

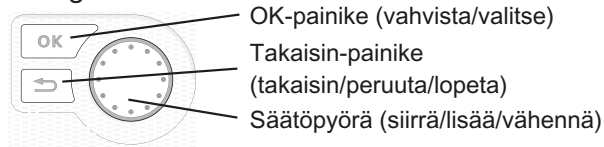
Asentajan käsikirja

**NIBE™ F1255**

Maalämpöpumppu

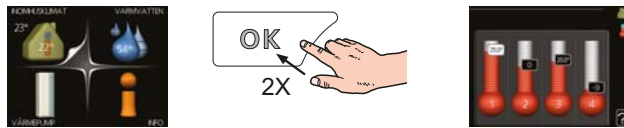
## Pikaopas

### Navigointi



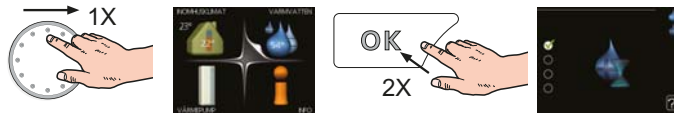
Yksityiskohtainen selostus painikkeiden toiminnoista löytyy sivulla 33.  
Valikoiden selaaminen ja asetusten tekeminen on selostettu sivulla 35.

### Aseta sisäilmasto



Pääset sisälämpötilan asetustilaan painamalla päävalikossa kaksi kertaa OK-painiketta. Asetuksen tekeminen on selostettu sivulla 37.

### Lisää käyttövesimäärää



Voit lisätä tilapäisesti käyttövesimäärää kiertämällä säätöpyörää niin, että valikko 2 (pisara) on korostettu ja painamalla sitten kaksi kertaa OK-painiketta. Asetuksen tekeminen on selostettu luvussa sivulla 45.

### Toimenpiteet toimintahäiriöiden yhteydessä

Jos laitteistoosi tulee toimintahäiriö, voit yrittää poistaa häiriön syyn seuraavilla toimenpiteillä ennen kuin kutsut asentajan. Katso ohjeet sivulla 68.

# Sisällys

<b>1 Tärkeää</b> _____	<b>2</b>	Täyttö ja ilmaus _____	28
Turvallisuustiedot _____	2	Aloitusopas _____	29
<b>2 Toimitus ja käsittely</b> _____	<b>5</b>	Jälkisäätö ja ilmaus _____	30
Kuljetus _____	5	<b>7 Ohjaus - Johdanto</b> _____	<b>33</b>
Asennus _____	5	Näyttö _____	33
Mukana toimitetut komponentit _____	6	Valikkojärjestelmä _____	34
Luukkujen irrotus _____	6	<b>8 Ohjaus - valikot</b> _____	<b>37</b>
Irrota osa eristeistä _____	7	Valikko 1 - SISÄILMASTO _____	37
<b>3 Lämpöpumpun rakenne</b> _____	<b>8</b>	Valikko 2 - KÄYTTÖVESI _____	45
Yleistä _____	8	Valikko 3 - INFO _____	47
Kytkennärasiat _____	10	Valikko 4 - LÄMPÖPUMPPU _____	48
Jäähdytysosa _____	11	Valikko 5 - HUOLTO _____	53
<b>4 Putkiliitännät</b> _____	<b>13</b>	<b>9 Huolto</b> _____	<b>62</b>
Yleistä _____	13	Huoltotoimenpiteet _____	62
Mitat ja putkiliitännät _____	14	<b>10 Häiriöt</b> _____	<b>68</b>
Lämmönkeruupuoli _____	14	Info-valikko _____	68
Lämpöjohtopuoli _____	15	Hälytysten käsittely _____	68
Lämminvesivaraaja _____	15	Vianetsintä _____	68
Liitännävaihtoehdot _____	15	<b>11 Lisätarvikkeet</b> _____	<b>70</b>
<b>5 Sähköliitännät</b> _____	<b>18</b>	<b>12 Tekniset tiedot</b> _____	<b>72</b>
Yleistä _____	18	Mitat ja varattavien mittojen koordinaatit _____	72
Liitännät _____	20	Tekniset tiedot _____	73
Asetukset _____	21	<b>Hakemisto</b> _____	<b>78</b>
Liitännämahdollisuudet _____	24		
Lisävarusteiden liittäminen _____	27		
<b>6 Käynnistys ja säädöt</b> _____	<b>28</b>		
Valmistelut _____	28		

# 1 Tärkeää

## Turvallisuustiedot

Tässä käsikirjassa selostetaan asennus- ja huoltotoimenpiteitä, jotka tulisi teettää ammattilaisella.

Tätä laitetta saavat käyttää yli 8-vuotiaat lapset ja henkilöt, joiden fyysiset, aistivaraiset tai henkiset kyvyt ovat rajoittuneet tai joilla ei ole riittävästi kokemusta tai tietoa, jos heille on opastettu tai kerrottu laitteen turvallinen käyttö ja he ymmärtävät laitteen käyttöön liittyvät vaaratekijät. Älä anna lasten leikkiä laitteella. Lapset eivät saa puhdistaa tai huoltaa laitetta valvomatta.

Pidätämme oikeudet rakennemuutoksiin.

©NIBE 2014.



### MUISTA!

Anna aina tuotteen sarjanumero (14-merkinen) vikailmoitusta tehtäessä.

## Maakohtaiset tiedot

### Asennuskäsikirja

Tämä asennuskäsikirja tulee jättää asiakkaalle.

## Symbolit



### HUOM!

Tämä symboli merkitsee konetta tai ihmistä uhkaavaa vaaraa.



### MUISTA!

Tämä symboli osoittaa tärkeän tiedon, joka pitää ottaa huomioon laitteistoa hoidettaessa.



### VIHJE!

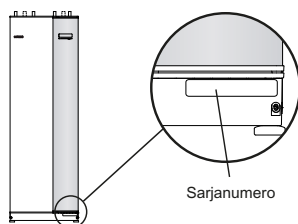
Tämä symboli osoittaa vinkin, joka helpottaa tuotteen käsittelyä.

## Merkintä

CE-merkintä tarkoittaa, että NIBE vakuuttaa, että tuote täyttää kaikki asianmukaisten EU-direktiivien vaatimukset. CE-merkintä on pakollinen useimmille EU:n alueella myytävälle tuotteille valmistuspaikasta riippumatta.

## Sarjanumero

Sarjanumero löytyy etuluukun oikeassa alakulmassa ja info-valikosta (valikko 3.1).



## Asennusten tarkastus

Lämmitysjärjestelmä on tarkastettava ennen käyttöönottoa voimassa olevien määräysten mukaan. Tarkastuksen saa tehdä vain tehtävään pätevä henkilö. Täytä myös käyttöohjekirjan sivu, jossa ovat laitteiston tiedot.

✓	Kuvaus	Huomautus	Allekirjoitus	Päiväys
	Lämmönkeruu (sivulla 14)			
	Järjestelmä huuhdeltu			
	Järjestelmä ilmattu			
	Pakkasneste			
	Tasoastia/Paisuntasäiliö			
	Mudanerotin			
	Varoventtiili			
	Sulkuventtiilit			
	Kiertovesipumppu asetettu			
	Lämmitysvesi (sivu 15)			
	Järjestelmä huuhdeltu			
	Järjestelmä ilmattu			
	Kalvopaisuntasäiliö			
	Mudanerotin			
	Varoventtiili			
	Sulkuventtiilit			
	Kiertovesipumppu asetettu			
	Sähkö (sivulla 18)			
	Lämpöpumpun varokkeet			
	Kiinteistön varokkeet			
	Ulkolämpötilan anturi			
	Huoneanturi			
	Virrantunnistin			
	Turvakytkin			
	Vikavirtasuoja			
	Varatilatermostaatin asetus			
	Muut			
	Varmuusvakuutus luovutettu			

## Yhteystiedot

- AT KNV Energietechnik GmbH**, Gahberggasse 11, 4861 Schörfling  
Tel: +43 (0)7662 8963-0 Fax: +43 (0)7662 8963-44 E-mail: mail@knv.at www.knv.at
- CH NIBE Wärmetechnik AG**, Winterthurerstrasse 710, CH-8247 Flurlingen  
Tel: (52) 647 00 30 Fax: (52) 647 00 31 E-mail: info@nibe.ch www.nibe.ch
- CZ Druzstevni zavody Drazice s.r.o.**, Drazice 69, CZ - 294 71 Benatky nad Jizerou  
Tel: +420 326 373 801 Fax: +420 326 373 803 E-mail: nibe@nibe.cz www.nibe.cz
- DE NIBE Systemtechnik GmbH**, Am Reiherpfahl 3, 29223 Celle  
Tel: 05141/7546-0 Fax: 05141/7546-99 E-mail: info@nibe.de www.nibe.de
- DK Vølund Varmeteknik A/S**, Member of the Nibe Group, Brogårdsvej 7, 6920 Videbæk  
Tel: 97 17 20 33 Fax: 97 17 29 33 E-mail: info@volundvt.dk www.volundvt.dk
- FI NIBE Energy Systems OY**, Juurakkotie 3, 01510 Vantaa  
Puh: 09-274 697 0 Fax: 09-274 697 40 E-mail: info@nibe.fi www.nibe.fi
- FR NIBE Energy Systems France Sarl**, Zone industrielle RD 28, 01600 Reyrieux  
Tel : 03 88 06 24 10 Fax : 03 88 06 24 11 E-mail: info@nibe.fr www.nibe.fr
- GB NIBE Energy Systems Ltd**, 3C Broom Business Park, Bridge Way, Chesterfield S41 9QG  
Tel: 0845 095 1200 Fax: 0845 095 1201 E-mail: info@nibe.co.uk www.nibe.co.uk
- NL NIBE Energietechnik B.V.**, Postbus 634, NL 4900 AP Oosterhout  
Tel: 0168 477722 Fax: 0168 476998 E-mail: info@nibenl.nl www.nibenl.nl
- NO ABK AS**, Brobekkveien 80, 0582 Oslo, Postadresse: Postboks 64 Vollebakk, 0516 Oslo  
Tel. sentralbord: +47 23 17 05 20 E-mail: post@abkklima.no www.nibeenergysystems.no
- PL NIBE-BIAWAR Sp. z o. o.** Aleja Jana Pawła II 57, 15-703 BIAŁYSTOK  
Tel: 085 662 84 90 Fax: 085 662 84 14 E-mail: sekretariat@biawar.com.pl www.biawar.com.pl
- RU © "EVAN" 17**, per. Boynovskiy, Nizhny Novgorod  
Tel./fax +7 831 419 57 06 E-mail: info@evan.ru www.nibe-evan.ru
- SE NIBE AB Sweden**, Box 14, Hannabadsvägen 5, SE-285 21 Markaryd  
Tel: +46-(0)433-73 000 Fax: +46-(0)433-73 190 E-mail: info@nibe.se www.nibe.se

Ellei maatasi ole tässä luettelossa, ota yhteys NIBE AB Sweden:iin tai lue lisätietoja osoitteesta [www.nibe.eu](http://www.nibe.eu).

## 2 Toimitus ja käsittely

### Kuljetus

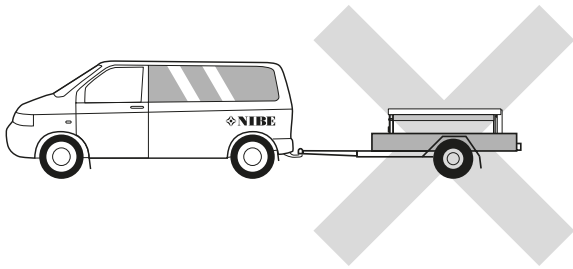
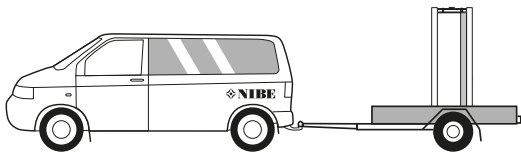
F1255 on kuljetettava ja sitä on säilytettävä pystyasennossa ja kuivassa. Sisään tuontia varten F1255:a voidaan kuitenkin varoen kallistaa taaksepäin 45°.



#### HUOM!

Tuote voi olla takapainoinen!

Ulkopellit kannattaa irrottaa sisääntuonnin ajaksi, jos tilaa on vähän.



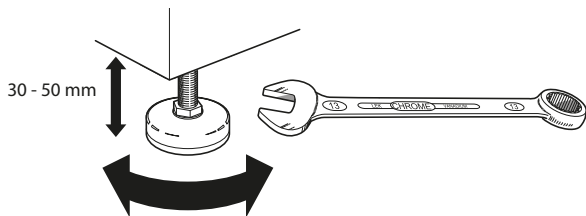
### Jäähdytysmoduulin ulosvetäminen

Kuljetuksen ja huollon helpottamiseksi lämpöpumppu voidaan jakaa osiin vetämällä jäähdytysmoduuli ulos kaapista.

Katso sivulla 64 jakamisohjeet.

### Asennus

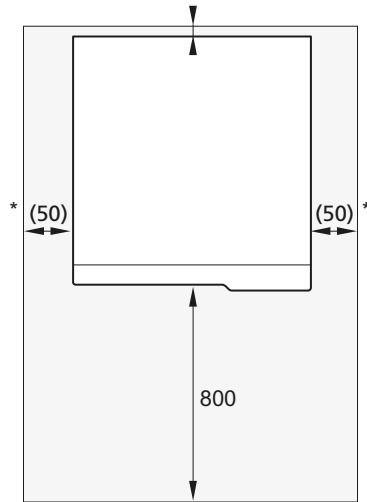
- Aseta F1255 vakaalle alustalle, joka kestää sen painon, mieluiten betonilattialle tai -jalustalle. Säädä laite vaakasuoraan ja vakaaseen asentoon säätöjaloilla.



- F1255:n asennustilassa pitää olla lattiakaivo.
- Aseta selkäpuoli ulkoseinää vasten melulle herkissä huoneissa meluhaittojen poistamiseksi. Ellei tämä ole mahdollista, tulee välttää makuuhuoneiden ja muiden melulle herkempien huoneiden vastaisia seinä.
- Sijainnista riippumatta on äänille herkän tilan seinä äänieristettävä.
- Putket on vedettävä ilman sinkilöitä makuu-/olohuoneen puoleista sisäseinää vasten.

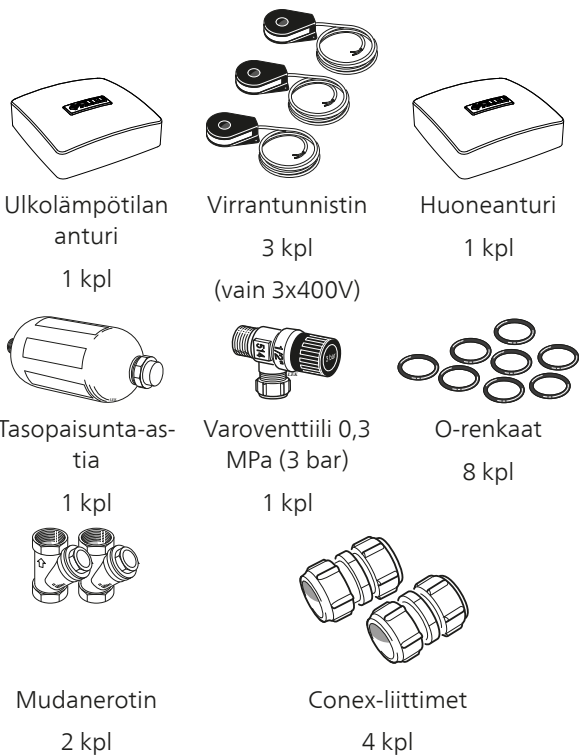
### Asennustila

Jätä laitteen eteen 800 mm vapaata tilaa. Sivuluukkujen avaamista varten tarvitaan n. 50 mm vapaata tilaa kummallakin puolella. Luukkuja ei kuitenkaan tarvitse avata huollon yhteydessä, vaan kaikki F1255:n huolto- ja huoltotoimenpiteet voidaan suorittaa edestäpäin. Jätä vapaata tilaa lämpöpumpun ja seinän väliin (sekä mahdollisten syöttökaapelien ja putkien) mahdollisten värinöiden siirtymisen välttämiseksi.



\* Normaaliasennuksessa vaaditaan 300 - 400 mm (valittavalla puolella) liitäntävarusteille, esim. tasoastia, venttiilit ja sähkölaitteet.

## Mukana toimitetut komponentit

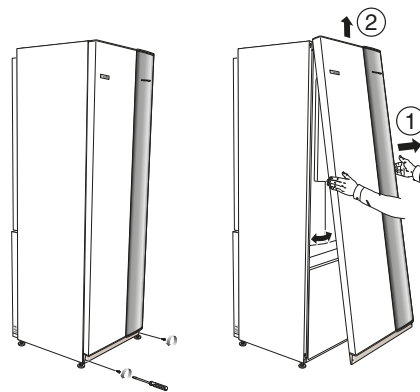


## Sijoitus

Varuste-erä on paketissa lämpöpumpun päällä.

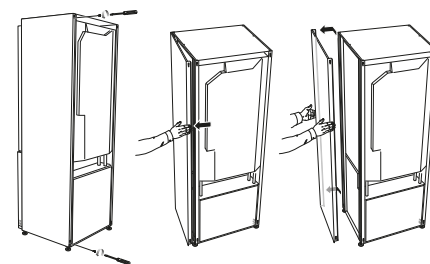
## Luukkujen irrotus

### Etuluukku



1. Irrota ruuvit etuluukun alareunasta.
2. Nosta luukkua ulospäin alareunasta ja ylöspäin.

### Sivuluukut



Sivuluukut voidaan irrottaa asennuksen helpottamiseksi.

1. Irrota ruuvit ylä- ja alareunasta.
2. Käännä luukkua hieman ulospäin.
3. Siirrä luukkua ulos ja taaksepäin.
4. Asenna päinvastaisessa järjestyksessä.

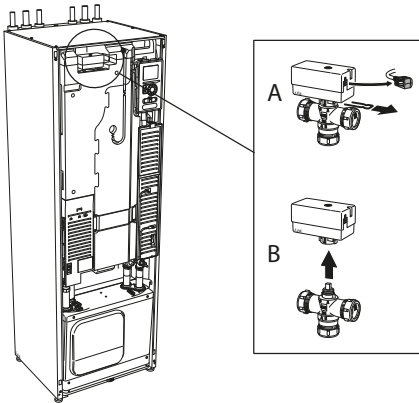


## Irrota osa eristeistä

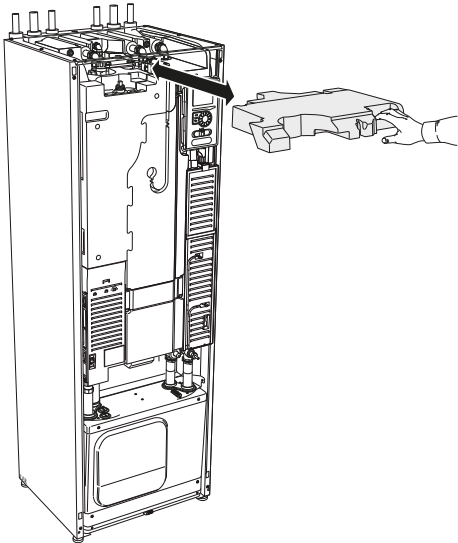
Osa eristeestä voidaan irrottaa asennuksen helpottamiseksi.

### Eristys, huippu

1. Irrota kaapeli moottorista ja irrota moottori vaihtoventtiilistä kuvan mukaan.



2. Tartu kahvaan ja vedä suoraan ulos kuvan mukaan.



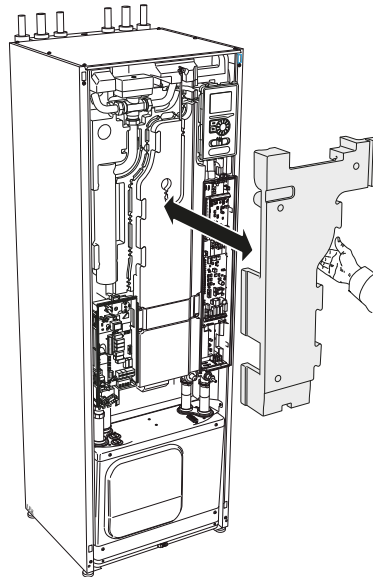
## Eristys, sähkövastus



### HUOM!

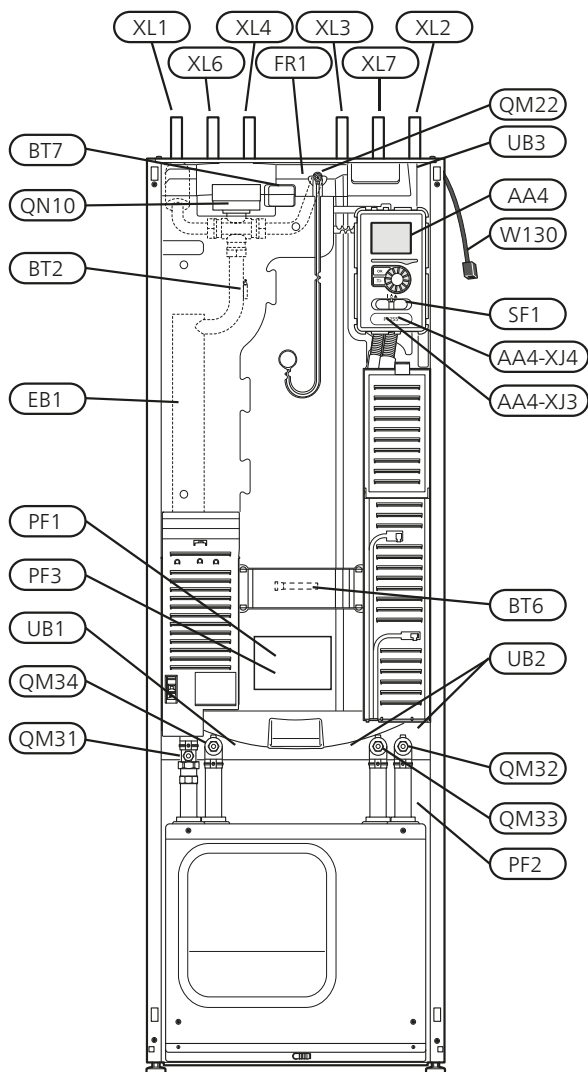
Sähköasennukset ja mahdolliset huollot saa tehdä vain valtuutetun sähköasentajan valvonnassa. Sähköasennukset ja johtimien veto on tehtävä voimassa olevien määräysten mukaisesti.

1. Irrota sähkökaapin luukku, katso sivu 19.
2. Tartu kahvaan ja vedä eristettä varovasti itseesi päin kuvan mukaan.

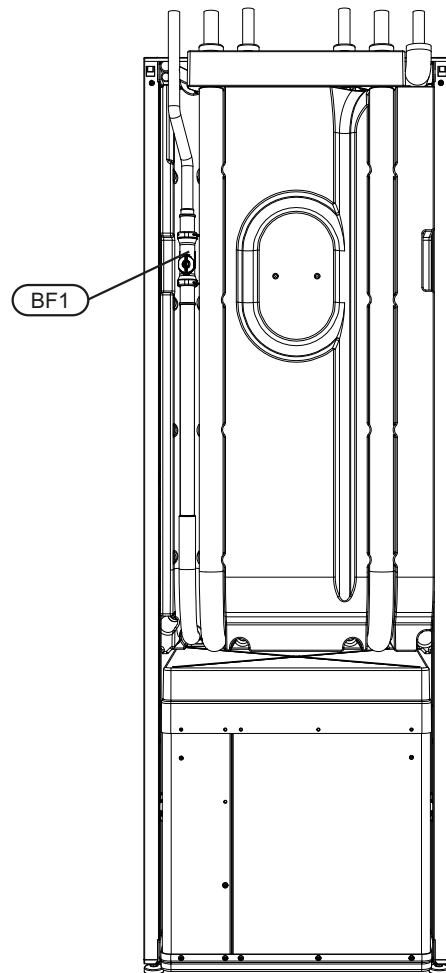


# 3 Lämpöpumpun rakenne

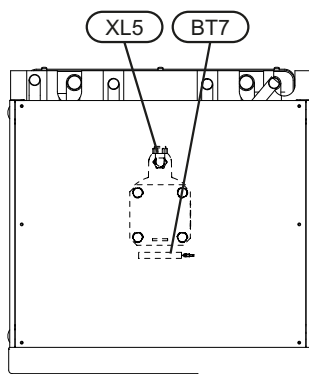
## Yleistä



## Näkymä takaa



## Näkymä ylhäältä



## Putkiliitännät

XL 1	Liitäntä, lämpöjohto meno
XL 2	Liitäntä, lämpöjohto paluu
XL 3	Liitäntä, kylmävesi
XL 4	Liitäntä, käyttövesi
XL 5	Liitäntä, VVC*
XL 6	Liitäntä, lämmönkeruu tulo
XL 7	Liitäntä, lämmönkeruu meno

\* Vain lämpöpumput, joissa on emaloitu tai ruostumaton varaaja.

## LVI-komponentit

QM 22	Ilmaus, silmukka
QM 31	Sulkuventtiili, lämmitysvesi meno
QM 32	Sulkuventtiili, lämpöjohto paluu
QM 33	Sulkuventtiili, lämmönkeruuliuos meno
QM 34	Sulkuventtiili, lämmönkeruuliuos paluu
QN 10	Vaihtuventtiili, lämmitysjärjestelmä/lämminvesivaraaja

## Anturi jne.

BF 1	Virtausmittari*
BT 1	Ulkolämpötila-anturi*
BT 2	Lämpötila-anturi, lämpöjohto meno
BT 6	Lämpötilan anturi, käyttöveden tuotanto
BT 7	Lämpötilan anturi, käyttövesi huippu

\*\* Vain lämpöpumput energiamittarilla.

\* Ei näy kuvassa

## Sähkökomponentit

AA 4	Näyttö
	AA4-XJ3 USB-liitäntä
	AA4-XJ4 Huoltoliitäntä (ei toimintoa)
EB 1	Sähkövastus
FR 1	Sähköanodi*
SF 1	Katkaisin
W130	Verkkokaapeli NIBE Uplink™

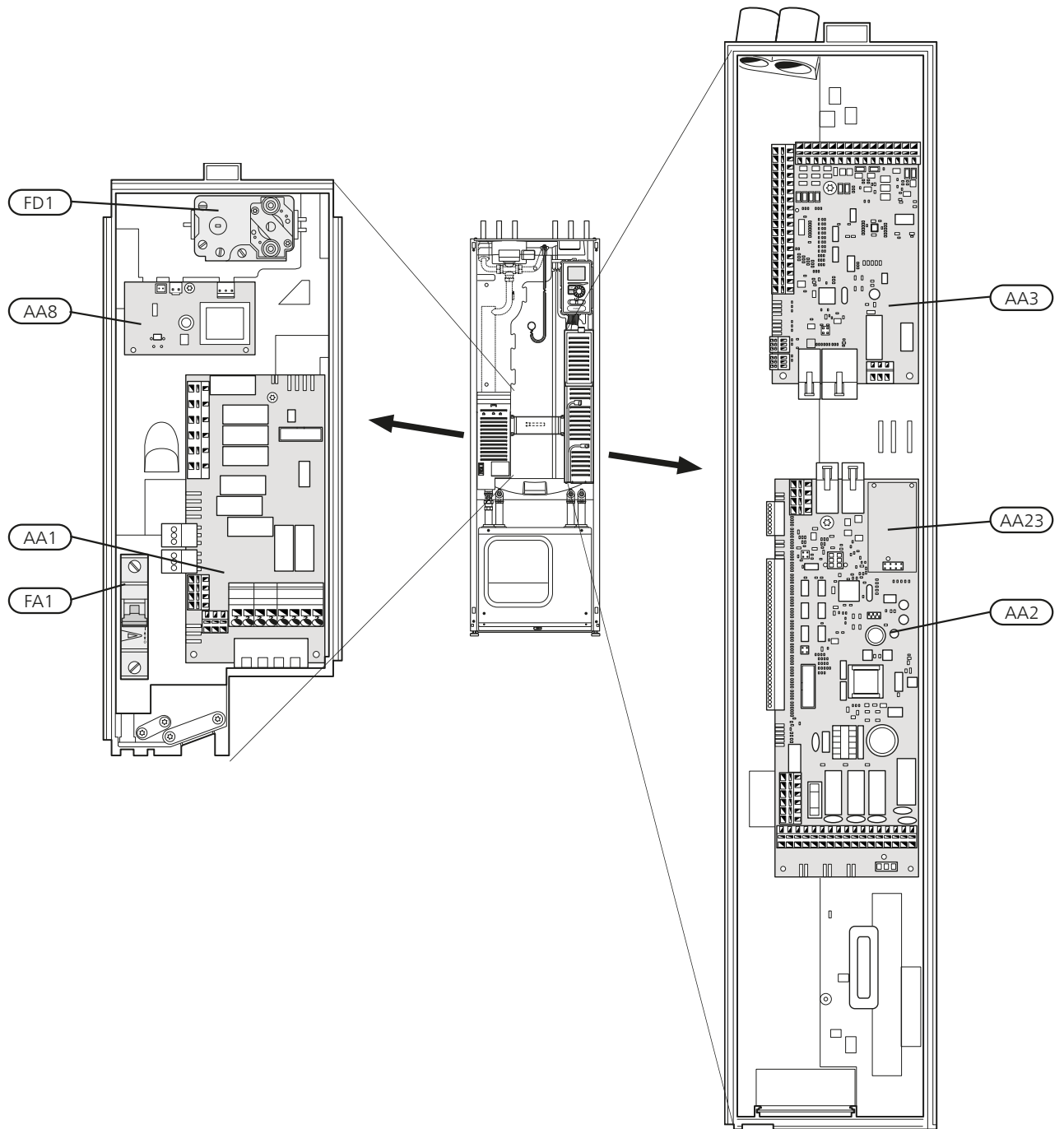
\* Vain lämpöpumput, joissa on emaloitu astia.

## Muut

PF 1	Tyypikilpi
PF 2	Tyypikilpi, kylmäosa
PF 3	Laitekilpi
UB 1	Kaapeliläpivienti, syöttökaapeli
UB 2	Kaapeliläpivienti
UB 3	Kaapeliläpivienti, takapuoli, anturit

Komponenttikaavion merkinnät standardin IEC 81346-1 ja 81346-2 mukaan.

## KytKentärasiat



### Sähkökomponentit

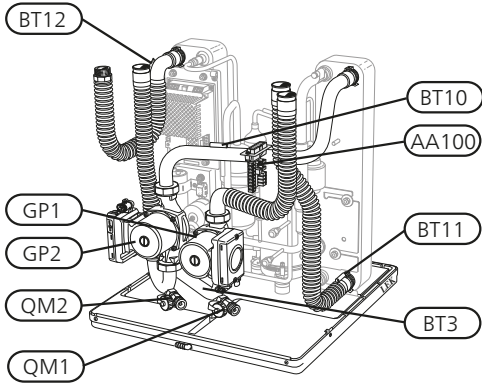
- AA 1 Sähkövastuskortti
- AA 2 Peruskortti
- AA 3 Tulokortti
- AA 8 Sähköanodikortti\*
- AA 23 Tiedonsiirtokortti
- FA 1 Automaattivaroke
- FD 1 Lämpötilanrajoitin/varatilatermostaatti

\* Vain lämpöpumput, joissa on emaloitu astia.

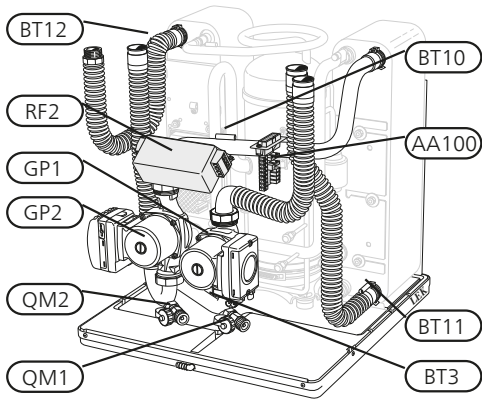
Komponenttikaavion merkinnät standardin IEC 81346-1 ja 81346-2 mukaan.

# Jäähdytysosa

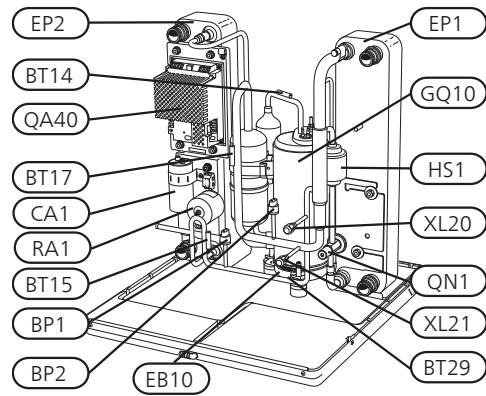
6 kW



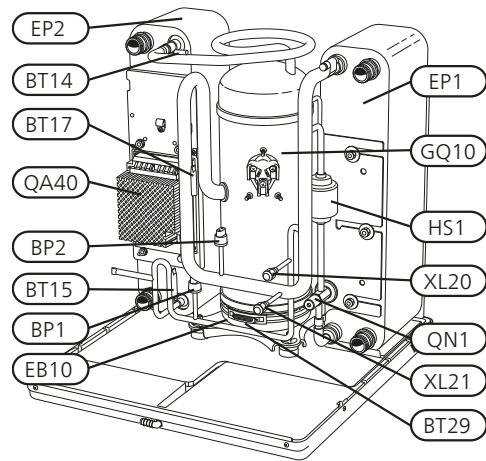
16 kW



6 kW



16 kW



### **Putkiliitännät**

- XL 20 Huoltoliitäntä, ylipaine
- XL 21 Huoltoliitäntä, alipaine

### **LVI-komponentit**

- GP 1 Lämpöjohtopumppu
- GP 2 Lämmönkeruupumppu
- QM 1 Tyhjennys, lämmitysjärjestelmä
- QM 2 Tyhjennys, lämmönkeruupuoli

### **Anturi jne.**

- BP 1 Ylipaineensäädin
- BP 2 Alipaineensäädin
- BT 3 Lämpötila-anturi, lämpöjohto paluu
- BT 10 Lämpötilan anturi, lämmönkeruu paluu
- BT 11 Lämpötilan anturi, lämmönkeruu meno
- BT 12 Lämpötila-anturi, lauhduttimen menojohdo
- BT 14 Lämpötila-anturi, kuumakaasu
- BT 15 Lämpötila-anturi, käyttövesi
- BT 17 Lämpötila-anturi, imukaasu
- BT 29 Lämpötila-anturi, kompressori

### **Sähkökomponentit**

- AA 100 Liitoskortti
- CA 1 Kondensaattori
- EB 10 Kompressorilämmitin
- QA 40 Invertteri
- RA 1 Kuristin
- RF 2 EMC-suodatin

### **Jäähdytyskomponentit**

- EP 1 Höyrystin
- EP 2 Lauhdutin
- GQ 10 Kompressori
- HS 1 Kuivaussuodatin
- QN 1 Paisuntaventtiili

Komponenttikaavion merkinnät standardin IEC 81346-1 ja 81346-2 mukaan.

# 4 Putkiliitännät

## Yleistä

Putkiasennukset on tehtävä voimassa olevien määräysten mukaisesti. F1255:n suurin sallittu paluulämpötila on n. 58 °C ja suurin menolämpötila on 70 °C (65 °C pelkällä kompressorilla).

F1255:a ei ole varustettu ulkoisilla sulkuventtiileillä, vaan ne on asennettava huollon helpottamiseksi.



### MUISTA!

Lämmitysjärjestelmän korkeimpiin kohtiin on asennettava ilmausventtiilit.



### HUOM!

Putkistot on huuhdeltava ennen lämpöpumpun liittämistä epäpuhtauksien aiheuttamien vahinkojen välttämiseksi.

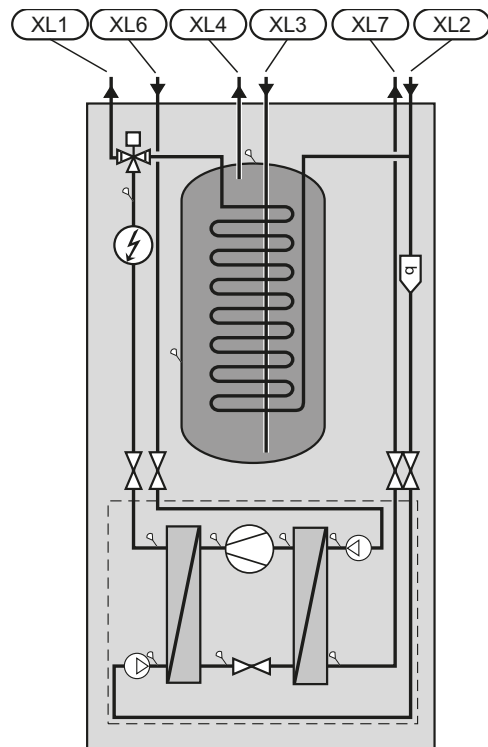
## Symboliavain

Symboli	Merkitys
↑	Ilmausventtiili
⊘	Sulkuventtiili
⊘	Takaiskuventtiili
⊕	Shuntti-/vaihtoventtiili
⊘	Varoventtiili
⊘	Säätöventtiili
⊘	Lämpötilan anturi
⊘	Tasopaisunta-astia
⊘	Kalvopaisuntasäiliö
⊘	Painemittari
⊘	Kiertovesipumppu
⊘	Mudanerotin
⊘	Apurele
⊘	Virtausmittari (vain Saksa, Sveitsi, Itävalta ja Norja)
⊘	Kompressor
⊘	Lämmönvaihdin

## Järjestelmäperiaate

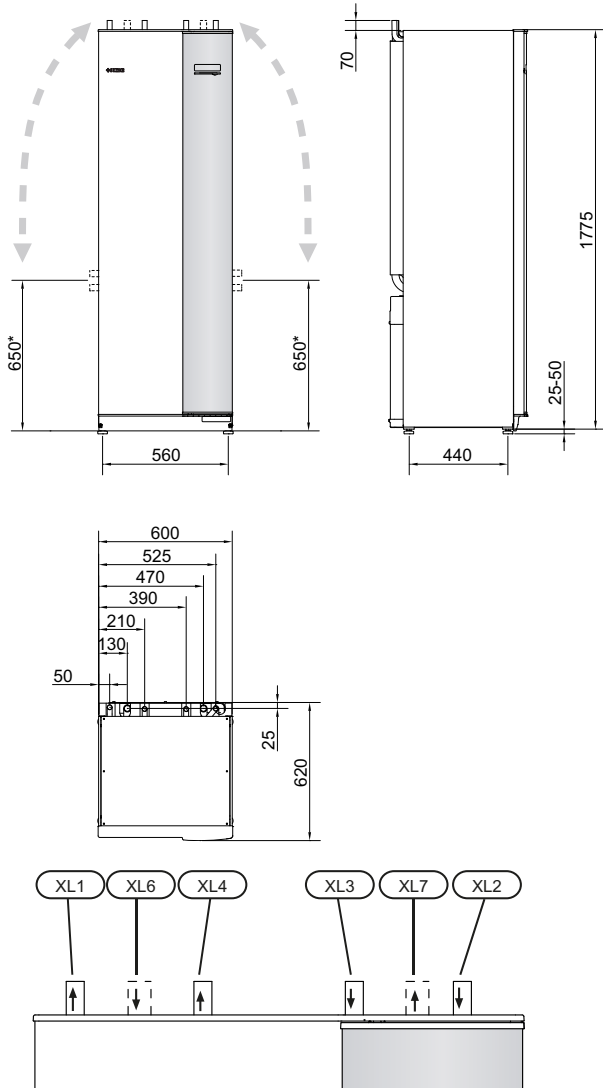
F1255 koostuu lämpöpumpusta, lämminvesivaraajasta, sähkövastuksesta, kiertovesipumpuista sekä ohjausyksiköstä. F1255 liitetään lämmönkeruu- ja lämpöjohtopiiriin.

Lämpöpumpun höyrystimessä lämmönkeruuneste (pakkasenkestävä neste, esim. veden ja etanolin seos) luovuttaa energiansa kylmäaineeseen, joka höyrystyy ja puristetaan sitten kompressorissa. Lämmennyt kylmäaine johdetaan lauhduttimeen, jossa sen energia siirtyy lämmityspiiriin sekä tarvittaessa lämminvesivaraajaan. Jos tarvitaan enemmän lämmitys-/käyttövetä kuin kompressor pystyy tuottamaan, laitteistossa on sisäänrakennettu sähkövastus.



- XL 1 Liitäntä, lämpöjohto meno
- XL 2 Liitäntä, lämpöjohto paluu
- XL 3 Liitäntä, kylmävesi
- XL 4 Liitäntä, käyttövesi
- XL 6 Liitäntä, lämmönkeruu tulo
- XL 7 Liitäntä, lämmönkeruu meno

## Mitat ja putkiliitännät



### Putkien mitat

Liitäntä		6	16
		kW	kW
(XL6)/(XL7) Lämmönkeruu sisään/ulos Ø	(mm)	28	
(XL1)/(XL2) Lämmitysvesi meno/paluu ulk. Ø	(mm)	22	28
(XL3)/(XL4) Kylmä-/käyttövesi Ø	(mm)	22	

## Lämmönkeruupuoli

### Keruuputkisto



#### MUISTA!

Keruuputkiston pituus vaihtelee kallion/maaperän olosuhteiden, ilmastoalueen, lämmitysjärjestelmän (patteri- tai lattialämmitys) ja talon lämmitysenergian mukaan. Kukin laitteisto täytyy mitoittaa erikseen.

Keruuputkiston yhden silmukan pituus saa olla korkeintaan 400 m.

Jos keruuputkisto jaetaan useampaan piiriin on ne kytkettävä rinnan siten, että piirien virtaus voidaan säätää.

Pintamaaputkiston asennussyvyys määritetään paikallisten olosuhteiden mukaan ja putkien välin on oltava vähintään 1,5 metriä.

Jos lämpökaivoja on useita, aukkojen väli määritetään paikallisten olosuhteiden mukaan.

Varmista, että keruuputkisto nousee jatkuvasti lämpöpumppua kohti ilmataskujen välttämiseksi. Jos tämä ei ole mahdollista, korkeisiin kohtiin on järjestettävä ilmausmahdollisuus.

Koska lämmönkeruujärjestelmän lämpötila voi laskea alle 0 °C, siinä olevan nesteen jäätympisteen on oltava alle -15 °C. Tilavuuslaskelman ohjearvona voidaan käyttää 1 l valmiiksi sekoitettua lämmönkeruunestettä yhtä keruuputkimetriä kohti (PEM-putki 40 x 2,4 PN 6,3).

### Sivuliitäntä

Lämmönkeruuliitäntöjä voidaan kääntää, kun halutaan liitäntä sivulle yläliitännän sijaan.

Liitännän kääntäminen:

1. Irrota putki yläliitännästä.
2. Käännä putki haluttuun suuntaan.
3. Katkaise putki tarvittaessa halutun pituiseksi.

### Lämmönkeruupuolen kytkentä

- Eristä huoneiston kaikki lämmönkeruuputket veden tiivistymisen välttämiseksi.
- Sijoita tasoastia lämmönkeruujärjestelmän korkeimpaan kohtaan, sisääntulevaan putkeen ennen lämmönkeruupumppua (tai 1).

Ellei tasoastiaa voi sijoittaa korkeimpaan kohtaan, pitää käyttää paisuntasäiliötä (tai 2).



#### HUOM!

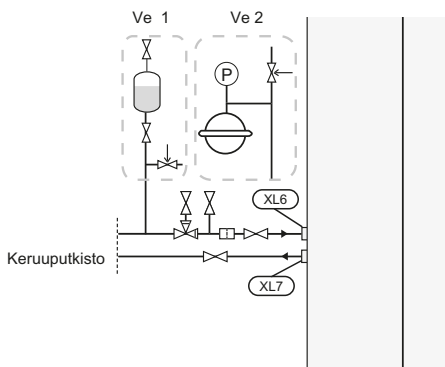
- Tasoastiasta saattaa tippua tiivistynyttä vettä. Sijoita se siksi niin, ettei muu laitteisto vahingoitu.

\* Voidaan kallistaa sivuliitäntää varten.



- Tasoastiaan on merkittävä käytetyn jäätyminenestoai-  
neen nimi.
- Asenna mukana toimitettu varoventtiili tasoastian  
alle kuvan mukaan. Varoventtiilin jätevesiputki tulee  
vetää laskevana koko pituudeltaan vesitaskujen  
välttämiseksi, eikä se saa päästä jäätymään.
- Asenna sulkuventtiilit mahdollisimman lähelle läm-  
pöpumppua.
- Asenna mukana oleva, epäpuhtauksilta suojaava  
erotin tuloputkeen.

Avoimeen pohjavesijärjestelmään liitettäessä höyrysti-  
men likaantumis- ja jäätymisvaaran vuoksi väliin on  
asennettava pakkasuojattu piiri. Tämä vaatii ylimääräi-  
sen lämmönvaihtimen.

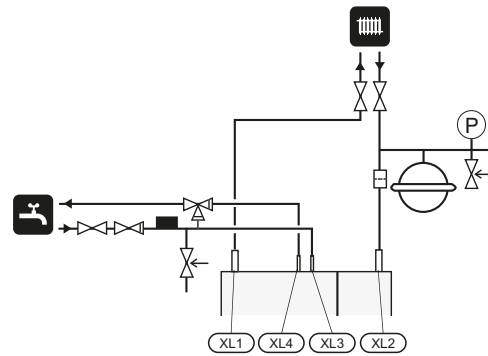


## Lämpöjohtopuoli

### Lämmitysjärjestelmän kytkeminen

Lämmitysjärjestelmä, joka säätelee sisälämpötilaa  
F1255:n ohjausjärjestelmän ja esim. pattereiden, lattia-  
lämmityksen/jäähdytyksen, puhallinkonvektoreiden  
jne. avulla.

- Asenna vaadittavat suojalaitteet, sulkuventtiilit  
(asennetaan mahdollisimman lähelle lämpöpump-  
pua) sekä suodatin.
- Varoventtiilin avautumispaineen on oltava maks.  
0,25 MPa (2,5 bar) ja se asennetaan lämmitysjärjes-  
telmän paluuputkeen kuvan mukaisesti. Varoventtii-  
lin poistovesiputki tulee vetää laskevana koko pituu-  
deltaan vesitaskujen välttämiseksi, eikä se saa päästä  
jäätymään.
- Liitäntä termostaateilla varustettuun järjestelmään  
edellyttää, että kaikkiin pattereihin (silmukoihin)  
asennetaan ohitusventtiili tai että poistetaan muuta-  
ma termostaatti tarpeeksi tehokkaan virtauksen ta-  
kaamiseksi.



## Lämminvesivaraaja

### Lämminvesivaraajan kytkentä

- Lämpöpumpun lämminvesivaraaja on varustettava  
tarvittavilla venttiileillä.
- Järjestelmässä pitää olla sekoitusventtiili, jos asetuksia  
muutetaan niin, että lämpötila voi ylittää 60 °C.
- Käyttövesiasetukset tehdään valikossa 5.1.1.
- Varoventtiilin avautumispaineen on oltava maks. 1,0  
MPa (10,0 bar) ja se asennetaan tulevaan vesijohtoon  
kuvan mukaisesti. Varoventtiilin poistovesiputken  
tulee laskea koko pituudeltaan vesitaskujen välttämii-  
seksi, eikä sitä saa päästää jäätymään.

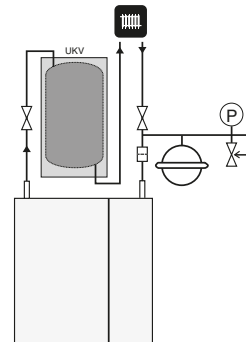
## Liitäntävaihtoehdot

F1255 voidaan asentaa monella eri tavalla, joista alla  
annetaan muutama esimerkki.

Lisätietoja vaihtoehdosta osoitteessa [www.nibe.fi](http://www.nibe.fi) sekä  
käytettävän lisävarusteen asennusohjeessa. Katso sivul-  
ta 70 luettelo lisävarusteista, joita voi käyttää F1255:n  
yhteydessä.

### Varaajasäiliö

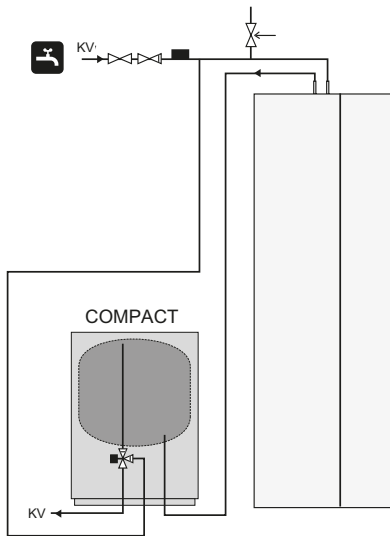
Jos lämmitysjärjestelmän nestetilavuus on liian pieni  
lämpöpumpun tehoon nähden, patterijärjestelmää  
voidaan täydentää puskurivaraajalla, esim. NIBE UKV.



## Ylimääräinen sähkökäyttöinen lämminvesivaraaja

Jos on tarkoitus asentaa poreallas tai muu suurempi käyttöveden kuluttaja, lämpöpumppua on täydennettävä sähkölämmitteisellä lämminvesivaraajalla, esim NIBE COMPACT.

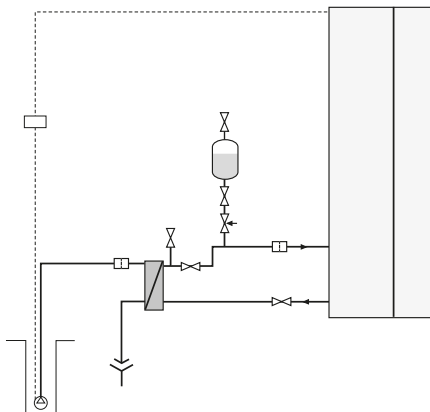
- Venttiiliryhmä COMPACT:ssa voidaan jakaa osiin. Sekoitusventtiili jää kiinni COMPACT:iin ja loput venttiiliryhmästä voidaan käyttää kylmäveden syöttöön F1255:iin.



## Pohjavesijärjestelmä

Välilämmönvaihdinta käytetään lämpöpumpun lämmönvaihtimen suojaamiseksi liialta. Vesi päästetään suotokaivoon tai porakaivoon. Katso sivulla 27 lisätietoa pohjavesipumpun liittamisestä.

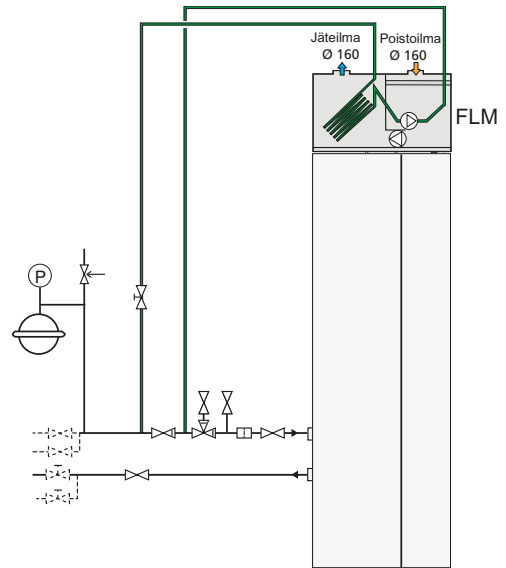
Tätä liittävaihtoehtoa käytettäessä "pienin keruu ulos" valikossa 5.1.7 "keruuhälytysasetukset" täytyy muuttaa sopivaan arvoon lämmönsiirtimen jäätyksen estämiseksi.



## Ilmanvaihdon lämmöntalteenotto

Laitteistoa voidaan täydentää poistoilmamoduulilla FLM, jonka avulla voidaan ottaa talteen poistoilman lämpöenergiaa.

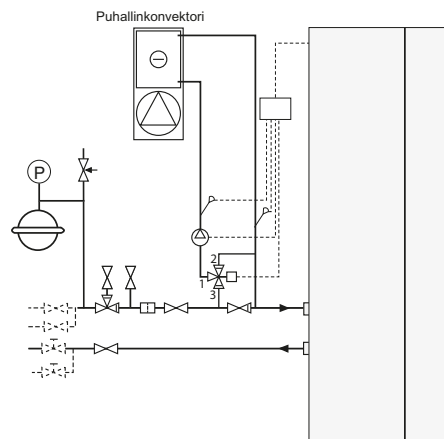
- Tiivistymisen välttämiseksi putket ja muut kylmät pinnat on eristettävä diffuusiotiiviillä materiaalilla.
- Lämmönkeruujärjestelmä on varustettava paisuntasäiliöllä (CM3). Se asennetaan mahdollisen tasoastian (CM2) tilalle.



## Ilmaiskylmä

Laitteistoa voidaan täydentää esimerkiksi puhallinkonvektorilla, jonka avulla voidaan käyttää hyväksi ilmaiskylmää (PCS 44).

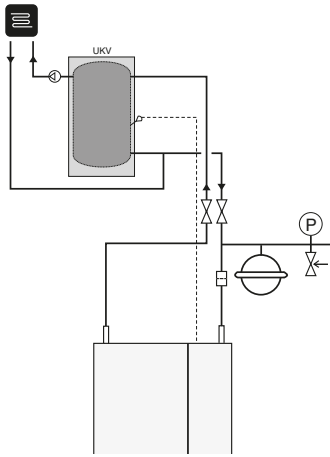
- Tiivistymisen välttämiseksi putket ja muut kylmät pinnat on eristettävä diffuusiotiiviillä materiaalilla.
- Kun jäädytystä tarvitaan paljon, puhallinkonvektorissa tulee olla tippakouru ja vedenpoistoliitäntä.
- Lämmönkeruujärjestelmä on varustettava paisuntasäiliöllä (CM3). Se asennetaan mahdollisen tasoastian (CM2) tilalle.



## Lattialämmitysjärjestelmä

Ulkoinen kiertovesipumppu mitoitetaan lattialämmitysjärjestelmän tarpeita vastaavaksi.

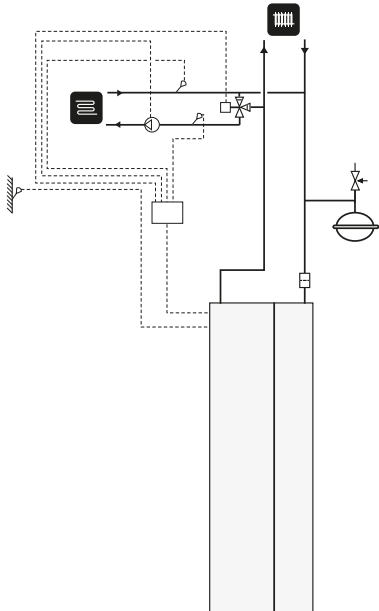
Lämmityksen varmistamiseksi käyttövesituotannon yhteydessä lämmitysjärjestelmä voidaan täydentää NIBE UKV-varaajalla, esim. kun käytetään vesipatteria FTX-ilmanvaihdossa.



## Kaksi tai useampia lämmitysjärjestelmiä

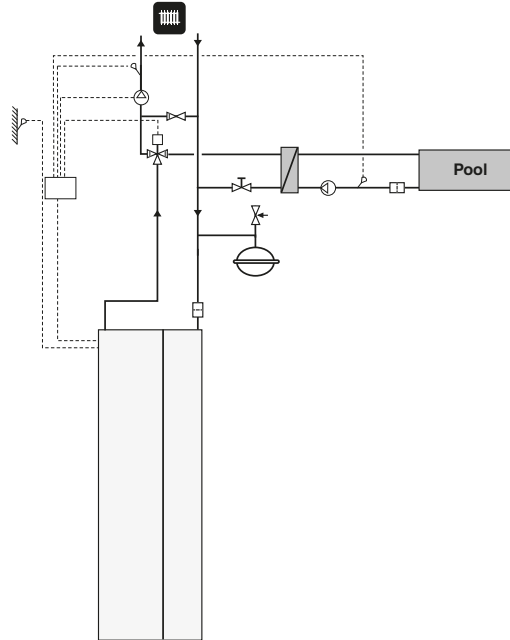
Kun rakennuksessa on eri lämpötiloja käyttäviä lämmitysjärjestelmiä, voidaan käyttää seuraavia kytkentöjä. Shunttiventtiili säätää esim. lattialämmitysjärjestelmään menevän veden lämpötilaa.

Tähän vaihtoehtoon tarvitaan lisävaruste ECS 40/ECS 41.



## Allas

Altaan lämmitystä ohjaa allasanturi. Kun altaan lämpötila on alhainen, vaihtventtiili vaihtaa suuntaa ja ohjaa lämmitysveden altaan lämmönvaihtimeen. Tähän kytkentään tarvitaan lisävaruste POOL 40.



# 5 Sähköliitännät


## Yleistä

Kaikki sähkölaitteet paitsi ulkoanturi, huoneanturi ja virtamuuntajat on valmiiksi kytketty tehtaalla.

- Lämpöpumppu on kytkettävä irti ennen kiinteistön eristystestiä.
- Jos kiinteistö on varustettu vikavirtasuojilla, F1255 pitää kytkeä erilliseen vikavirtasuojaan.
- Jos käytetään automaattivaroketta, sen tulee olla C-tyyppinen. Katso varokekoko sivulla 73 .
- Lämpöpumpun kytkentäkaavio on asentajan käsikirjassa.
- Tiedonsiirto- ja anturikaapeleita ulkoihin liitännöihin ei saa asentaa vahvavirtajohtojen läheisyyteen.
- Ulkoisen liitännän tiedonsiirto- ja anturikaapelin johdinalan tulee olla vähintään 0,5 mm<sup>2</sup>, kun käytetään alle 50 m pituisia kaapeleita, esim. tyyppiä EKKX tai LiYY.
- F1255 kaapelit pitää asentaa läpivienteihin (esim. UB1-UB3, merkitty kuvaan). UB1-UB3:ssa kaapelit vedetään lämpöpumpun läpi takapuolelta etupuolelle.



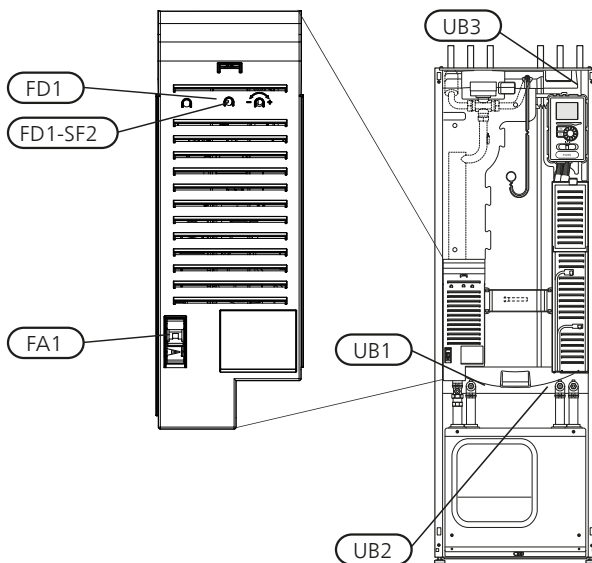
### HUOM!

Katkaisinta (SF1) ei saa asettaa asentoon I tai  ennen kattilaveden täyttöä. Lämpötilarajoin, termostaatti, kompressori ja sähkövastus voivat muuten vahingoittua.



### HUOM!

Sähköasennukset ja mahdolliset huollot saa tehdä vain valtuutetun sähköasentajan valvonnassa. Katkaise virta turvakytkimellä ennen mahdollista huoltoa. Sähköasennukset ja johtimien veto on tehtävä voimassa olevien määräysten mukaisesti.



## Automaattivaroke

Lämpöpumpun ohjauspiiri ja osa sen sisäisistä komponenteista on suojattu sisäisesti automaattivarokkeella (FA1).

## Lämpötilarajoin

Lämpötilanrajoitin (FD1) katkaisee sähkövastuksen virransyötön, jos lämpötila nousee välille 90 - 100 °C, ja palautetaan manuaalisesti.

## Palautus

Lämpötilanrajoitin (FD1) on etuluukun takana. Palauta lämpötilarajoin painamalla sen painiketta (FD1-SF2) pienellä ruuvitalalla.

## Luoksepääsy, sähkökytkentä

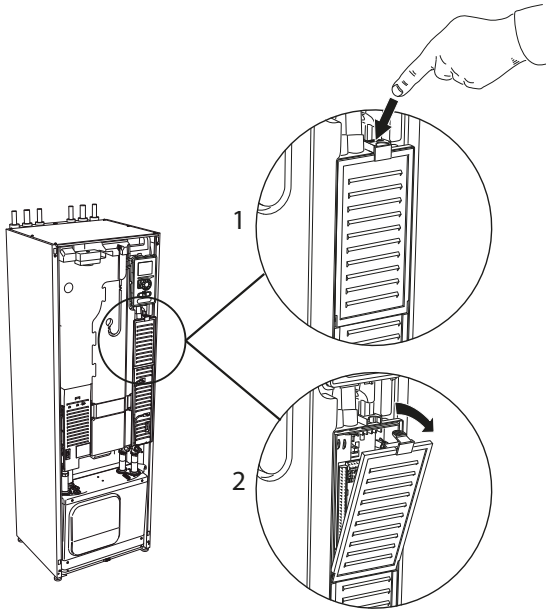
Sähkökaappien muovikansi avataan ruuvitaltalla.



### HUOM!

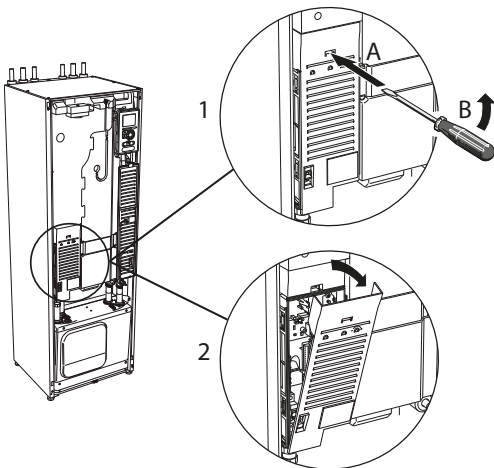
Tulokortin kansi avataan ilman työkaluja.

### Luukun irrotus, tulokortti



1. Paina salpa alas.
2. Kallista luukkua ja ota se pois.

### Luukun irrotus, sähkövastuskortti



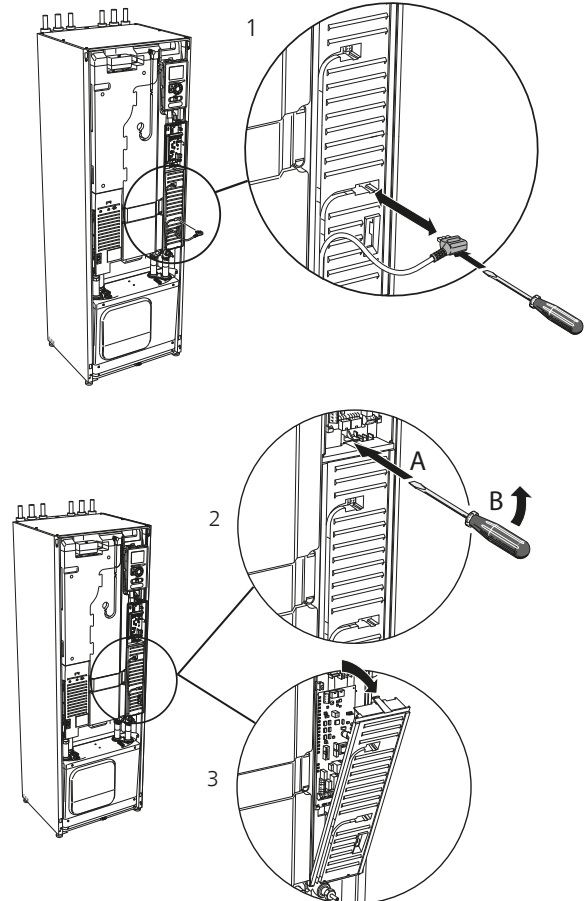
1. Työnnä ruuvitaltta (A) sisään ja käännä salpaa varovasti alaspäin (B).
2. Kallista luukkua ja ota se pois.

### Luukun irrotus, peruskortti



### MUISTA!

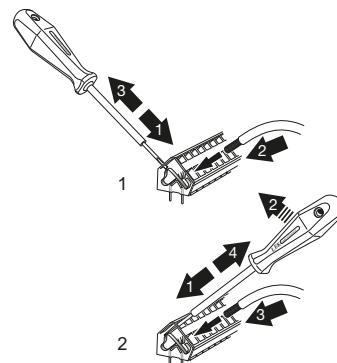
Peruskortin luukun irrotusta varten pitää tulokortin luukku ensin irrottaa.



1. Irrota pistokkeet ruuvitaltalla.
2. Työnnä ruuvitaltta (A) sisään ja käännä salpaa varovasti alaspäin (B).
3. Kallista luukkua ja ota se pois.

### Kaapelidike

Käytä sopivaa työkalua kaapeleiden irrottamiseen/kiinnittämiseen lämpöpumpun liittimiin.



## Liitännät



### HUOM!

Häiriöiden välttämiseksi ulkoisten liitännöiden tiedonsiirto- ja/tai anturikaapeleita ei saa asentaa alle 20 cm etäisyydelle vahvavirtakaapeleista.

### Sähköliitäntä

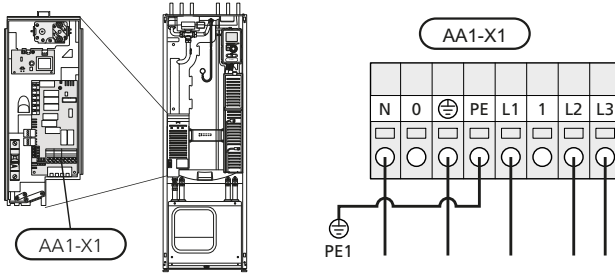
F1255 kytketään turvakytkimeen, jonka kosketinväli on vähintään 3 mm. Johdinalan tulee vastata käytettävää varoketta. Syöttökaapeli kytketään liittimeen X1 sähkövastuskortissa (AA1).



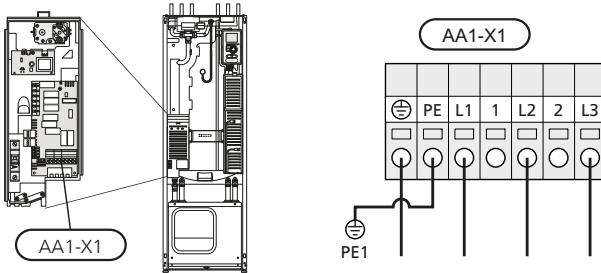
### HUOM!

F1255:n kytkentää ei voi vaihtaa 1-vaiheisen ja 3-vaiheisen välillä eikä sen käyttöjännitettä voi vaihtaa 3x230V:n ja 3x400V:n välillä.

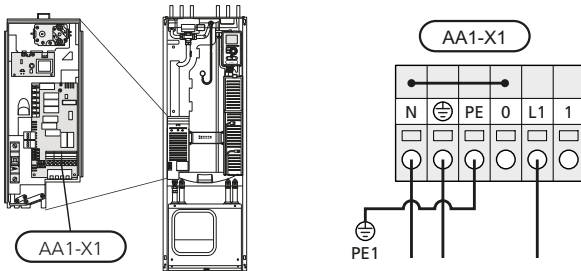
#### 3x400V kytkentä



#### 3x230V kytkentä



#### 1x230V kytkentä



Jos halutaan erillinen syöttö kompressorille ja sähkövastukselle, katso luku "Kosketin lisälämmön ja/tai

kompressorin ulkoista estoa varten" kohdassa sivulla 25.

### Tariffiohjaus

Jos sähkövastuksen ja/tai kompressorin jännitteensyöttö katkeaa tietyksi ajaksi, täytyy samanaikaisesti tapahtua esto AUX-tulon kautta, katso "Liitäntämahdollisuudet - Mahdolliset valinnat AUX-tuloille".

### Ohjausjärjestelmän ulkoisen ohjausjännitteen kytkentä



### HUOM!

Koskee vain 3x400V kytkentää.



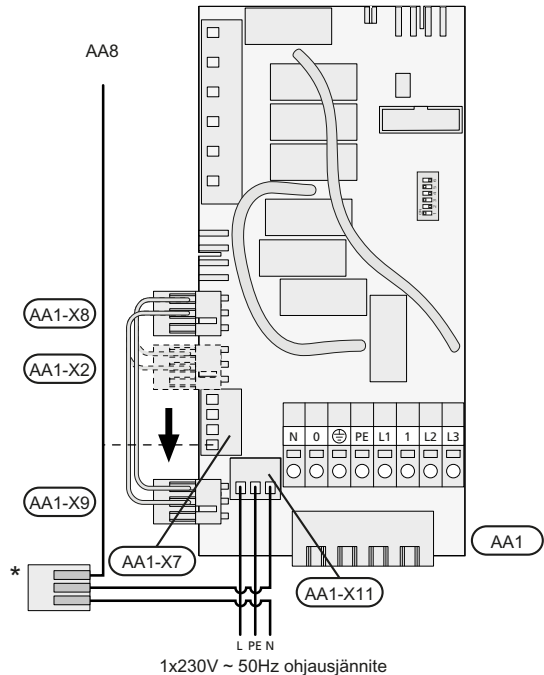
### HUOM!

Merkitse sähkökaappiin varoitus ulkoisesta jännitteestä.

Jos F1255:n ohjausjärjestelmän ulkoinen ohjausjännite kytketään sähkövastuskorttiin (AA1), liittimen AA1:X2 pistoke pitää siirtää liittimeen AA1:X9 (kuvan mukaan).

Jos ohjausjärjestelmän ulkoinen ohjausjännite kytketään vikavirtasuojakytkimen kautta, irrota sininen johdin liittimestä X7:24 sähkövastuskortissa (AA1) ja yhdistä se ohjausnollaan mukana toimitetulla johtoliittimellä. Kytke sininen johdin (johdinala väh. 0,75 mm<sup>2</sup>) johtoliittimen ja sähkövastuskortin liittimen X11:N välille (kuvan mukaan).

Ohjausjännite (1x230V ~ 50Hz) kytketään liittimeen AA1:X11 (kuvan mukaan).



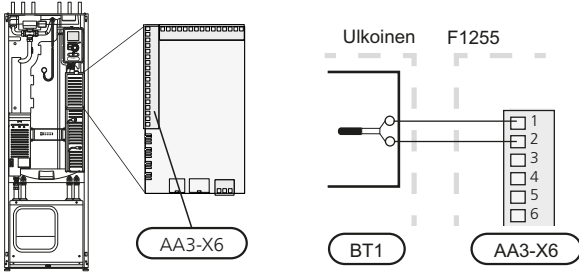
\* Vain erillisellä vikavirtasuojakytkimellä.

## Ulkolämpötilan anturi

Ulkolämpötila-anturi (BT1) on sijoitettava varjoisaan paikkaan talon pohjois- tai luoteispuolelle, jottei esim. aamuaurinko vaikuta siihen.

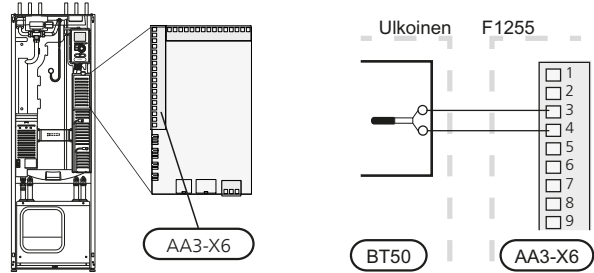
Anturi kytketään liittimiin X6:1 ja X6:2 tulokortissa (AA3). Käytä 2-napaista kaapelia, jonka poikkipinta-ala on vähintään 0,5 mm<sup>2</sup>.

Mahdollinen kaapeliputki on tiivistettävä, jotta kosteus ei tiivisty ulkoanturin koteloon.



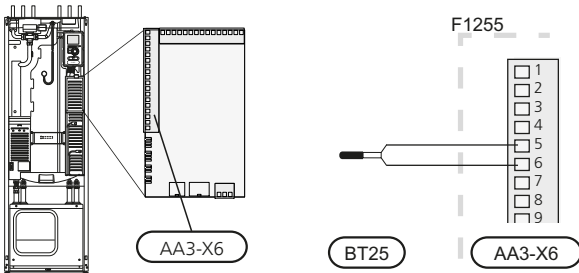
Jos anturia käytetään huonelämpötilan muuttamiseen (°C) ja/tai huonelämpötilan parantamiseen/vakauttamiseen, anturi pitää aktivoida valikossa 1.9.4.

Jos huoneanturia käytetään huoneessa, jossa on lattialämmitys, siinä tulee olla vain näyttötoiminto, ei huonelämpötilan ohjausta.



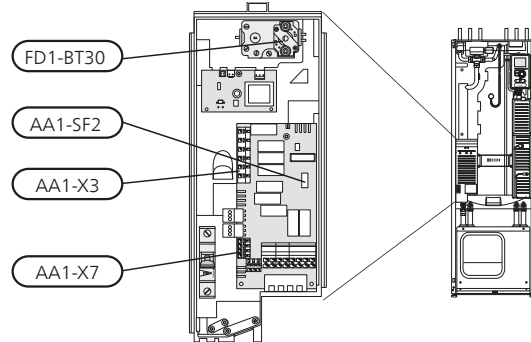
## Lämpötila-anturi, ulkoinen menojohdo

Jos ulkoisen menojohdon lämpötila-anturia (BT25) pitää käyttää, se kytketään liittimiin X6:5 ja X6:6 tulokortissa (AA3). Käytä 2-napaista kaapelia, jonka poikkipinta-ala on vähintään 0,5 mm<sup>2</sup>.



**MUISTA!**  
Talon lämpötilan muuttuminen kestää aikansa. Esimerkiksi lattialämmityksen yhteydessä lyhyt aikajakso ei aiheuta merkittävää huonelämpötilan muutosta.

## Asetukset



## Huoneanturi

F1255:n mukana toimitetaan huoneanturi (BT50). Huoneanturilla on kolme toimintoa:

1. Näytä todellinen huonelämpötila F1255:n näytössä.
2. Tarjoaa mahdollisuuden muuttaa huoneenlämpötilaa, °C.
3. Mahdollistaa huonelämpötilan parantamisen/vakauttamisen.

Asenna anturi neutraaliin paikkaan, jonka lämpötila halutaan tietää. Sopiva paikka on esim. vapaa käytävän seinä n. 1,5 m korkeudella lattiasta. On tärkeää, että anturi voi mitata huonelämpötilan oikein, eikä sitä sijoiteta esim. syvennykseen, hyllyjen väliin, verhon taakse, lämmönlähteen yläpuolelle tai läheisyyteen, ulko-ovesta tulevaan vetoon tai suoraan auringonpaisteeseen. Myös suljetut patteritermostaatit voivat aiheuttaa ongelmia.

Lämpöpumppu toimii ilman antureita, mutta jos halutaan lukea talon sisälämpötila F1255:n näytössä, anturi pitää asentaa. Huoneanturi kytketään liittimiin X6:3 ja X6:4 tulokortissa (AA3).

## Sähkövastus -enimmäisteho

F1255-6	Maks.	Kytkeäntäportaiden lukumäärä
1x230V	4,5 kW	9
3x230V	4,5 kW	9
3x400V	6,5 kW	13

F1255-16	Maks. (tehdasetus)	Vaihdettavissa	Kytkeäntäportaiden lukumäärä
3x400V	7 kW	9 kW	7 porrasta (4 jos sähkövastus on kytketty maks. 9 kW teholla)

### Maksimitehon asettaminen

Sähkövastuksen enimmäisteho asetetaan valikossa 5.1.12.

Taulukossa näkyy sähkövastuksen kokonaisvaihevirta.

### Enimmäistehon vaihtaminen

**HUOM!**  
Tämä vaihtokytkeä koskee vain 3x400V F1255-16:lle

Jos tarvitaan enemmän tehoa kuin toimitettaessa kytketty sähkövastuksen maksimiteho (7 kW), lämpöpumppu voidaan kytkeä enintään 9 kW teholle.

Siirrä valkoinen kaapeli liittimestä X7:23 liittimeen X3:13 (liittimen sinetti pitää murtaa) sähkövastuskortissa (AA1).

### 3x400V (maksimiteho, toimitusasetus 7 kW F1255-16:lle)

Suurin sähkövastusteho (kW)	Suurin vaihevirta L1 (A)	Suurin vaihevirta L2 (A)	Suurin vaihevirta L3 (A)
0	–	–	–
1	–	–	4,3
2	–	8,7	–
3	–	8,7	4,3
4	–	8,7	8,7
5	8,7	8,7	4,3
6	8,7	8,7	8,7
7	8,7	8,7	13,0

### 3x400V (maksimiteho, kytketty 9 kW F1255-16:lle)

Suurin sähkövastusteho (kW)	Suurin vaihevirta L1 (A)	Suurin vaihevirta L2 (A)	Suurin vaihevirta L3 (A)
0	–	–	–
2	–	8,7	–
4	–	8,7	8,7
6	8,7	8,7	8,7
9	8,7	16,2	16,2

### 3x400V F1255-6

Suurin sähkövastusteho (kW)	Suurin vaihevirta L1 (A)	Suurin vaihevirta L2 (A)	Suurin vaihevirta L3 (A)
0,0	–	–	–
0,5	2,2	–	–
1,0	–	4,3	–
1,5	2,2	4,3	–
2,0	–	–	8,7
2,5	2,2	–	8,7
3,0	–	4,3	8,7
3,5	2,2	4,3	8,7
4,0	7,5	4,3	7,5
4,5	9,7	4,3	7,5
5,0	7,5	–	16,2
5,5	9,7	–	16,2
6,0	7,5	4,3	16,2
6,5	9,7	4,3	16,2

### 3x230V F1255-6:lle

Suurin sähkövastusteho (kW)	Suurin vaihevirta L1 (A)	Suurin vaihevirta L2 (A)	Suurin vaihevirta L3 (A)
0,0	–	–	–
0,5	–	2,2	2,2
1,0	–	4,3	4,3
1,5	–	6,5	6,5
2,0	–	8,6	8,6
2,5	–	10,8	10,8
3,0	8,7	4,3	11,5
3,5	8,7	6,5	13,2
4,0	8,7	8,6	15,0
4,5	8,7	10,8	16,9

### 1x230V F1255-6:lle

Suurin sähkövastusteho (kW)	Suurin vaihevirta L1 (A)
0,0	–
0,5	2,2
1,0	4,3
1,5	6,5
2,0	8,6
2,5	10,8
3,0	13,0
3,5	15,2
4,0	17,3
4,5	19,5

Jos virtamuuntajia on kytketty, lämpöpumppu valvoo vaihevirtoja ja kytkee sähköportaan automaattisesti vähiten kuormitettuun vaiheeseen.



## Varatila

Kun lämpöpumppu asetetaan varatilaan (SF1 asetetaan asentoon  $\Delta$ ), vain tärkeimmät toiminnot ovat toiminnassa.

- Kompressori on pysäytetty ja sähkövastus lämmittää lämmitysveden.
- Käyttövetä ei tuoteta.
- Valvontakytkintä ei ole kytketty.



### HUOM!

Katkaisinta (SF1) ei saa asettaa asentoon "I" tai  $\Delta$  ennen kuin F1255 on täytetty vedellä. Lämpötilarajoitin, termostaatti, kompressori ja sähkövastus voivat muuten vahingoittua.

### Teho varatilassa

Sähkövastuksen teho varatilassa asetetaan sähkövastuskortissa (AA1) olevalla dip-kytkimellä (S2) alla olevan taulukon mukaan. Tehdasasetus on 3,5 kW F1255-6:lle ja 6 kW F1255-16:lle.

#### 3x400V (maksimiteho, toimitusasetus 7 kW F1255-16:lle)

kW	1	2	3	4	5	6
1	pois	pois	pois	pois	pois	<b>päällä</b>
2	pois	pois	<b>päällä</b>	pois	pois	pois
3	pois	pois	<b>päällä</b>	pois	pois	<b>päällä</b>
4	pois	pois	<b>päällä</b>	pois	<b>päällä</b>	pois
5	<b>päällä</b>	pois	<b>päällä</b>	pois	pois	<b>päällä</b>
6	<b>päällä</b>	pois	<b>päällä</b>	pois	<b>päällä</b>	pois
7	<b>päällä</b>	pois	<b>päällä</b>	pois	<b>päällä</b>	<b>päällä</b>

#### 3x400V (maksimiteho, kytketty 9 kW F1255-16:lle)

kW	1	2	3	4	5	6
2	pois	pois	pois	pois	<b>päällä</b>	pois
4	pois	pois	<b>päällä</b>	pois	<b>päällä</b>	pois
6	<b>päällä</b>	pois	<b>päällä</b>	pois	<b>päällä</b>	pois
9	<b>päällä</b>	pois	<b>päällä</b>	<b>päällä</b>	<b>päällä</b>	<b>päällä</b>

#### 3x400V F1255-6:lle

kW	1	2	3	4	5	6
0,5	<b>päällä</b>	pois	pois	pois	pois	pois
1,0	pois	pois	<b>päällä</b>	pois	pois	pois
1,5	<b>päällä</b>	pois	<b>päällä</b>	pois	pois	pois
2,0	pois	pois	pois	pois	<b>päällä</b>	pois
2,5	<b>päällä</b>	pois	pois	pois	<b>päällä</b>	pois
3,0	pois	pois	<b>päällä</b>	pois	<b>päällä</b>	pois
3,5	<b>päällä</b>	pois	<b>päällä</b>	pois	<b>päällä</b>	pois
4,0	pois	<b>päällä</b>	<b>päällä</b>	pois	pois	<b>päällä</b>
4,5	<b>päällä</b>	<b>päällä</b>	<b>päällä</b>	pois	pois	<b>päällä</b>
5,0	pois	<b>päällä</b>	pois	pois	<b>päällä</b>	<b>päällä</b>
5,5	<b>päällä</b>	<b>päällä</b>	pois	pois	<b>päällä</b>	<b>päällä</b>
6,0	pois	<b>päällä</b>	<b>päällä</b>	pois	<b>päällä</b>	<b>päällä</b>
6,5	<b>päällä</b>	<b>päällä</b>	<b>päällä</b>	pois	<b>päällä</b>	<b>päällä</b>

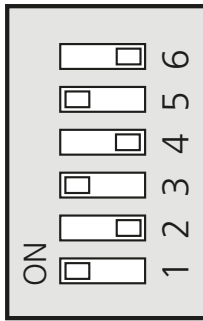
#### 3x230V F1255-6:lle

kW	1	2	3	4	5	6
0,5	pois	<b>päällä</b>	pois	pois	pois	pois
1,0	pois	pois	pois	<b>päällä</b>	pois	pois
1,5	pois	<b>päällä</b>	pois	<b>päällä</b>	pois	pois
2,0	pois	pois	pois	<b>päällä</b>	<b>päällä</b>	pois
2,5	pois	<b>päällä</b>	pois	<b>päällä</b>	<b>päällä</b>	pois
3,0	<b>päällä</b>	pois	pois	<b>päällä</b>	pois	pois
3,5	<b>päällä</b>	<b>päällä</b>	pois	<b>päällä</b>	pois	pois
4,0	<b>päällä</b>	pois	pois	<b>päällä</b>	<b>päällä</b>	pois
4,5	<b>päällä</b>	<b>päällä</b>	pois	<b>päällä</b>	<b>päällä</b>	pois

#### 1x230V F1255-6:lle

kW	1	2	3	4	5	6
0,5	<b>päällä</b>	pois	pois	pois	pois	pois
1,0	pois	pois	<b>päällä</b>	pois	pois	pois
1,5	<b>päällä</b>	pois	<b>päällä</b>	pois	pois	pois
2,0	pois	pois	<b>päällä</b>	pois	pois	<b>päällä</b>
2,5	<b>päällä</b>	pois	<b>päällä</b>	pois	pois	<b>päällä</b>
3,0	pois	pois	<b>päällä</b>	pois	<b>päällä</b>	pois
3,5	<b>päällä</b>	pois	<b>päällä</b>	pois	<b>päällä</b>	pois
4,0	pois	pois	<b>päällä</b>	pois	<b>päällä</b>	<b>päällä</b>
4,5	<b>päällä</b>	pois	<b>päällä</b>	pois	<b>päällä</b>	<b>päällä</b>

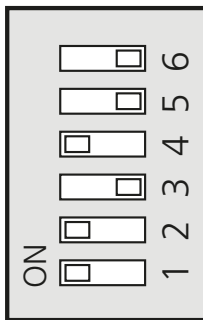
**1x230V ja 3x400V F1255-6:lle sekä 3x400V F1255-16:lle**



AA1-SF2

Kuvassa dip-kytkin (AA1-SF2) tehdasasetuksessa, eli 3,5 kW F1255-6:lle ja 6 kW F1255-16:lle.

**3x230VF1255-6:lle**

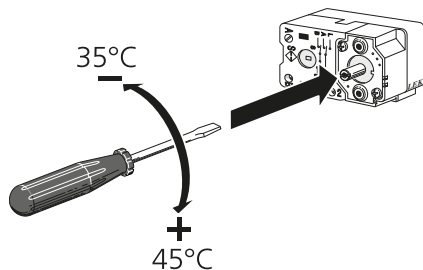


AA1-SF2

Vain 3x230V, kuvassa on dip-kytkin (AA1-SF2) tehdasasetuksessa, eli 3,5 kW F1255-6:lle.

**Varatilatermostaatti**

Varatilan menojohdon lämpötila asetetaan termostaatilla (FD1-BT30). Sen arvoksi voi asettaa joko 35 (esiaseutus, esim. lattialämmitys) tai 45 °C (esim.patterit).



**Liitännämahdollisuudet**

**Valvontakytkin**

Kun kiinteistössä on lisäsähköä käytettäessä monta sähkökuluttajaa kytkeytyneenä, on olemassa vaara, että kiinteistön päävarokkeet laukeavat. Lämpöpumppu on varustettu sisäänrakennetulla valvontakytkimellä, joka ohjaa sähkövastuksen tehoportaita jakamalla kulutuksen eri vaiheille tai kytkemällä ne pois, jos jokin vaihe ylikuormittuu. Jos ylikuormitus ei poistu, vaikka sähkövastus on kytketty pois päältä, kompressorin pysäytetään. Vastukset kytketään päälle, kun muu virrankulutus laskee.

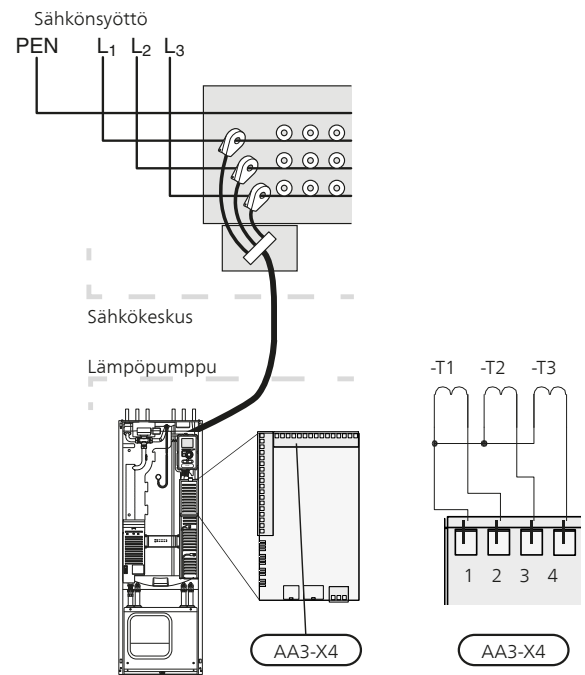
**Virtamuuntajan kytkentä**

Virran mittausta varten on asennettava virtatunnistin kuhunkin kiinteistön sähkökeskukseen tulevaan vaihejohtoon. Tämä on suositeltavaa tehdä sähkökeskuksessa.

Kytke virrantunnistin moninapaiseen kaapeliin sähkökeskuksen vieressä olevassa kotelossa. Käytä kotelon ja lämpöpumpun välillä moninapaista kaapelia, jonka johdinala on vähintään 0,5 mm<sup>2</sup>.

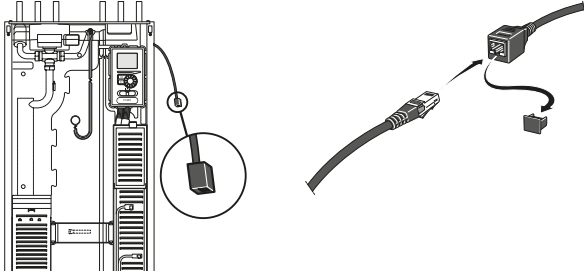
Kytke kaapeli tulokortin (AA3) liittimeen X4:1-4, jossa X4:1 on yhteinen liitin kolmelle virtamuuntajalle.

Kiinteistön päävarokkeen koko asetetaan valikossa 5.1.12.



## NIBE Uplink™

Kytke verkkokaapeli (suora, Cat.5e UTP) RJ45-liittimellä lämpöpumpun takapuolella olevaan RJ45-liittimeen.



## Ulkoiset liitäntämahdollisuudet

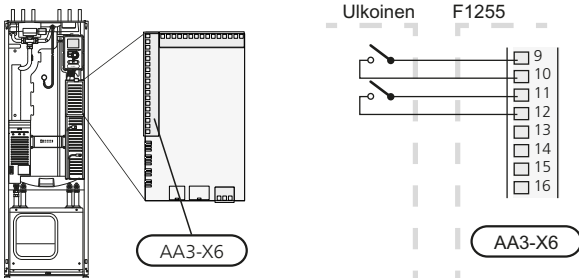
Tulokortissa (AA3) on F1255 ohjelmallisesti ohjatut tulot ja lähdöt ulkoisen kosketintoiminnon tai anturien kytkentään. Tämä tarkoittaa, että kun ulkoinen kosketintoiminto tai anturi kytketään johonkin kuudesta erikoisliittimestä, oikea toiminto pitää valita F1255:n ohjelmistossa.



### MUISTA!

Jos ulkoinen kosketintoiminto tai anturi kytketään F1255-lämpöpumppuun, käytetyn tulon tai lähdön toiminto pitää valita valikossa 5.4, katso sivulla 60.

Tulokortin valittavat tulot näille toiminnolle ovat AUX1 (X6:9-10), AUX2 (X6:11-12), AUX3 (X6:13-14), AUX4 (X6:15-16) ja AUX5 (X6:17-18). Lähtö on AA3:X7.



Yllä olevassa esimerkissä käytetään tuloja AUX1 (X6:9-10) ja AUX2 (X6:11-12) tulokortissa (AA3).



### MUISTA!

Osa seuraavista toiminnoista voidaan aktivoida ja ohjelmoida valikkoasetuksilla.

## AUX-tulojen vaihtoehdot

### Lämpötila-anturi, jäähdytys/lämmitys

Ulkoinen lämpötila-anturi voidaan kytkeä liittimeen F1255 jäähdytys- ja lämmitystarpeen määrittämistä varten.

Lämpötila-anturi kytketään valittuun tuloon (valikko 5.4, vaihtoehto näkyy vain jos jäähdytyslisävaruste on asennettu, katso sivulla 60) liittimessä X6 tulokortissa (AA3), joka on asennettu etuluukun taakse ja asennetaan sopivaan paikkaan lämmitysjärjestelmässä.

Käytä 2-napaista kaapelia, jonka poikkipinta-ala on vähintään 0,5 mm<sup>2</sup>.

### Kosketin lisälämmön ja/tai kompressorin ulkoista estoa varten

Lisälämmön ja kompressorin esto tehdään kahdella eri AUX-tulolla.

Kun lisäsähkön ja/tai kompressorin ulkoista estoa halutaan käyttää, se kytketään etuluukun takana olevan tulokortin (AA3) liittimeen (X6).

Lisäys ja/tai kompressori kytketään pois kytkemällä potentiaalivapaa kosketintoiminto tuloon, joka valitaan valikossa 5.4, katso sivulla 60.

Lisälämmön ja kompressorin esto voidaan yhdistää.

Teho on kytketty pois, kun kosketin on suljettu.

### Kosketin ulkoiselle tariffiestolle

Kun ulkoista tariffiestoa käytetään, se voidaan kytkeä etuluukun takana olevan tulokortin (AA3) liittimeen (X6).

Tariffiesto tarkoittaa, että lisälämpö, kompressori ja lämmitys kytketään pois kytkemällä potentiaalivapaa kosketintoiminto tuloon, joka valitaan valikossa 5.4, katso sivulla 60.

Teho on kytketty pois, kun kosketin on suljettu.



### HUOM!

Kun tariffiesto on aktiivinen, min. menolämpötilaa ei käytetä.

## Liitin "SG ready":lle



### HUOM!

Tätä toimintoa voi käyttää vain sähköverkossa, joka tukee "SG Ready"-standardia .  
"SG Ready" vaatii kaksi AUX-tuloa.

Jos tätä toimintoa halutaan käyttää, se pitää kytkeä liittimeen X6 tulokortissa (AA3).

"SG Ready" on nerokas tariffiohjaustapa, jossa sähkön-toimittajasi voi vaikuttaa sisäilman, käyttöveden ja/tai allasveden lämpötilaan (jos sellainen on) tai estää lisälämmön ja/tai lämpöpumpun kompressorin tiettyinä vuorokaudenaikoina (voidaan valita valikossa 4.1.5, kun toiminto on aktivoitu). Aktivoi toiminto kytkemällä potentiaalivapaa kosketintoiminto kahteen tuloon, joka valitaan valikossa 5.4 (SG Ready A ja SG Ready B), katso sivulla 60.

Suljettu tai avoin kosketin aiheuttaa jonkin seuraavista (A = SG Ready A ja B = SG Ready B):

#### ■ Esto (A: Suljettu, B: Avoin)

"SG Ready" on aktiivinen. Lämpöpumpun kompressorin ja lisälämpö estetään päivän tariffiestona.

#### ■ Normaalityla (A: Avoin, B: Avoin)

"SG Ready" ei ole aktiivinen. Ei vaikuta järjestelmään.

#### ■ Matalahintatila (A: Avoin, B: Suljettu)

"SG Ready" on aktiivinen. Järjestelmä keskittyy kustannussäästöihin ja voi esim. hyödyntää matalaa tariffia sähkötoimittajalta tai mahdollista ylikapasiteettia omasta virtalähteestä (vaikutus järjestelmään voidaan asettaa valikossa 4.1.5).

#### ■ Ylikapasiteettitila (A: Suljettu, B: Suljettu)

"SG Ready" on aktiivinen. Järjestelmän annetaan käydä täydellä kapasiteetilla kun sähkötoimittajalla on ylikapasiteettia (vaikutus järjestelmään voidaan asettaa valikossa 4.1.5).

## Liitin +Adjust:lle

+Adjust:n avulla laitteisto kommunikoi lattialämmityksen ohjauskeskuksen\* kanssa ja mukauttaa lämmityskäyrän ja lasketun menolämpötilan lattialämmitysjärjestelmän tarpeiden mukaan.

Aktivoi lämmitysjärjestelmä, johon +Adjust vaikuttaa merkitemällä toiminto ja painamalla OK.

\*Vaatii +Adjust-tuen



### HUOM!

- Laitteiston piirikortin AA3 version täytyy olla 34 ja ohjelmistoversion 5539 tai uudempi, jotta +Adjust toimisi. Version voi tarkastaa valikossa 3.1 kohdista "input version" ja "display version". Uuden ohjelmiston voi ladata ilmaiseksi osoitteesta [www.nibeuplink.com](http://www.nibeuplink.com).



### HUOM!

- Järjestelmissä, joissa on sekä lattialämmitys että lämmityspatterit, tulee käyttää NIBE ECS 40/41 optimaalisen toiminnan varmistamiseksi.

## Kosketin lämmityksen ulkoiselle estolle

Kun lämmityksen ulkoista estoa käytetään, se voidaan kytkeä liittimeen X6 etuluukun takana olevassa tulokortissa (AA3).

Lämmityskäyttö kytketään pois kytkemällä potentiaalivapaa kosketintoiminto tuloon, joka valitaan valikossa 5.4, katso sivulla 60.

Koskettimen sulkeminen estää lämmityskäytön.



### HUOM!

- Kun lämmityksen esto on aktiivinen, menolämpötilaa ei käytetä.

## Kosketin lämmönkeruupumpun ulkoiselle pakko-ohjaukselle

Kun lämmönkeruupumpun ulkoista pakko-ohjausta käytetään, se voidaan kytkeä liittimeen X6 etuluukun takana olevassa tulokortissa (AA3).

Lämmönkeruupumppua voidaan pakko-ohjata kytkemällä potentiaalivapaa kosketintoiminto tuloon, joka valitaan valikossa 5.4, katso sivulla 60.

Koskettimen sulkeminen aktivoi lämmönkeruupumpun.

## Kosketin aktivoinnille "tilapäinen luksus"

Ulkoisen kosketintoiminto voidaan kytkeä F1255-lämpöpumppuun käyttövesitoiminnon aktivointia varten "tilapäinen luksus". Koskettimen pitää olla potentiaalivapaa ja se kytketään valittuun tuloon (valikko 5.4, katso sivulla 60) liittimeen X6 tulokortissa (AA3).

"tilapäinen luksus" aktivoidaan, kun kosketin on suljettuna.

## Kosketin aktivoinnille "ulkoisen säätö"

Ulkoisen kosketintoiminto voidaan kytkeä F1255-lämpöpumppuun menolämpötilan ja siten huonelämpötilan muuttamiseksi.

Kun kosketin on kiinni ja huoneanturi on kytketty ja aktivoitu, lämpötila muutetaan C-asteina. Ellei huoneanturia ole kytketty tai aktivoitu, asetetaan "lämpötila" haluttu muutos (lämpökäyrän siirto) valitulla askelmäärällä. Arvo on säädettävissä välillä -10 ja +10.

#### ■ lämmitysjärjestelmä 1

Koskettimen pitää olla potentiaalivapaa ja se kytketään valittuun tuloon (valikko 5.4, katso sivulla 60) liittimeen X6 tulokortissa (AA3).

Muutoksen arvo asetetaan valikossa 1.9.2, "ulkoisen säätö".

#### ■ lämmitysjärjestelmät 2 - 4

Ulkoisen säätö lämmitysjärjestelmille 2 - 4 vaatii lisävarusteen (ECS 40).

Katso asennusohjeet lisätarvikkeen asentajan käsikirjasta.

## Kosketin puhallinnopeuden aktivoinnille



### MUISTA!

Ulkoinen kosketintoiminto toimii vain, jos lisävaruste FLM on asennettu ja aktivoitu.

F1255 -lämpöpumppuun voidaan kytkeä ulkoinen kosketintoiminto yhden puhallinnopeuden aktivoitua varten. Koskettimen pitää olla potentiaalivapaa ja se kytketään valittuun tuloon (valikko 5.4, katso sivulla 60) liittimeen X6 tulokortissa (AA3). Koskettimen sulkeminen aktivoi valitun puhallinnopeuden. Nopeus palaa normaaliksi, kun kosketin avataan.

## NV10, paine-/taso-/virtausvahti lämmönkeruuliuos

Jos lämmönkeruujärjestelmässä tarvitaan tasovahtia (lisävaruste NV10), se voidaan kytkeä valittuun tuloon (valikko 5.4) katso sivulla 60) liittimeen X6 tulokortissa (AA3).

Tuloon voi myös kytkeä paine- tai virtausvahdin.

Jotta toiminto toimisi, tulo on oltava suljettu normaalikäytössä.

## AUX-lähdön vaihtoehdot (potentiaalivapaa vaihtava rele)

Ulkoiset liitännät voidaan tehdä potentiaalivapaalla vaihtavalla releellä (maks. 2 A) tulokortin (AA3) liittimes-  
sä X7.

Valittavat toiminnot ulkoiselle liitännälle:

- Summahälytyksen ilmaisu.
- Pohjavesipumpun ohjaus.
- Jäähdytystilan ilmaisu (vain jos jäähdytyslisävaruste on asennettu).
- Käyttövesikierron kiertovesipumpun ohjaus.
- Ulkoinen kiertovesipumppu (lämmitysvesi).
- Ulkoinen vaihtventtiili lämmitysvedelle.

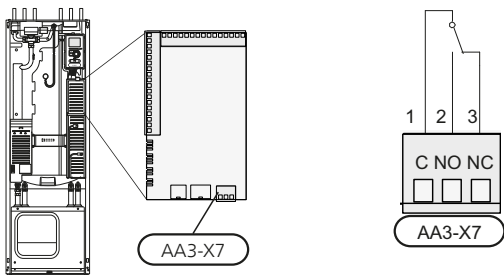
Jos jokin edellä mainituista kytketään liittimeen X7, se pitää valita valikossa 5.4, katso sivulla 60.

Summahälytys on aktivoitu tehtaalla.



### HUOM!

Lisätarvikekortti vaaditaan, jos useita toimintoja kytketään liittimeen X7 ja summahälytyksen ilmaisu on aktivoitu (katso sivulla 70).



Kuvassa rele hälytystilassa.

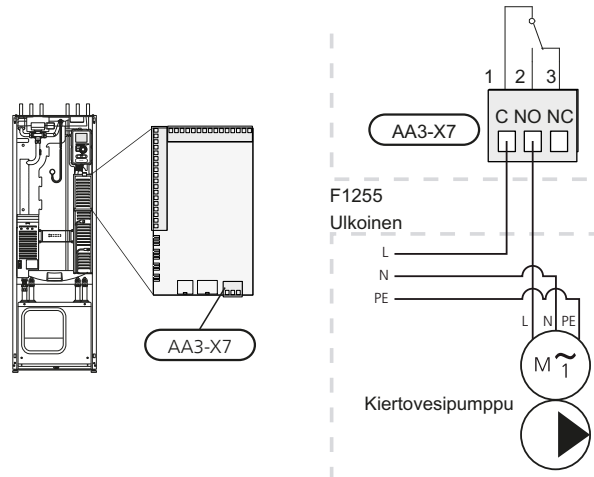
Jos katkaisin (SF1) on asennossa "⏻" tai "⚠", rele on hälytystilassa.

Ulkoinen kiertovesipumppu, pohjavesipumppu tai käyttöveden kierrätyspumppu kytketään summahälytysreleeseen alla olevan kuvan mukaan.



### HUOM!

Merkitse sähkökaappiin varoitus ulkoisesta jännitteestä.



### MUISTA!

Relälähdön maksimikuormitus on 2 A (230V AC).

## Lisävarusteiden liitântä

Lisävarusteiden kytkentäohjeet löytyvät kyseisen lisävarusteen asennusohjeesta. Katso sivulta 70 luettelo lisävarusteista, joita voi käyttää F1255:n yhteydessä.

# 6 Käynnistys ja säädöt

## Valmistelut

1. Varmista, että F1255 ei ole vahingoittunut kuljetuksen aikana.
2. Varmista, että katkaisin (SF1) on asennossa (🔌).
3. Tarkasta, että lämminvesivaraajassa ja lämmitysjärjestelmässä on vettä.



### MUISTA!

Tarkasta moottorinsuojakatkaisimet ja automaattivaroke. Ne ovat voineet laueta kuljetuksen aikana.

## Täyttö ja ilmaus



### MUISTA!

Riittämätön ilmaus voi vahingoittaa F1255:n komponentteja.

## Lämmitysjärjestelmän täyttö ja ilmaus

### Täyttö

1. Avaa ilmausventtiili (QM22).
2. Sulje venttiili, kun ilmanpoistovennttiilistä (QM22) virtaavassa vedessä ei ole ilmaa. Paineen tulisi jonkun ajan kuluttua alkaa nousta.
3. Sulje täyttöventtiili, kun paine on oikealla tasolla.

### Ilmaus



### HUOM!

Riittämätön ilmaus voi vahingoittaa sisäisiä komponentteja.

1. Ilmaa lämpöpumppu ilmausventtiiliin (QM22) avulla ja muu ilmastointijärjestelmä sen omien ilmausventtiileiden avulla.
2. Toista täyttö ja ilmaus, kunnes kaikki ilma on poistunut ja paine on oikea.



### VIHJE!

Jos lämpöjohtopumppua (GP1) pitää käyttää ilmauksen aikana, sen voi käynnistää aloitusoppaan aikana.



### HUOM!

Vesi tulee tyhjentää astiasta tulevasta putkesta ennen ilmanpoistoa. Tämä tarkoittaa, että järjestelmää ei välttämättä ole ilmattu, vaikka vettä valuu kun ilmanpoistovennttiili (QM22) avataan.

## Lämminvesivaraajan täyttö

1. Avaa kuumavesihana.
2. Täytä lämminvesivaraaja kylmävesiliitännän kautta (XL3).

3. Kun lämminvesihanasta tulevassa vedessä ei ole enää ilmakuplia, lämminvesivaraaja on täynnä ja hanan voi sulkea.

## Lämmönkeruujärjestelmän täyttö ja ilmaus



### HUOM!

Riittämätön ilmaus voi vahingoittaa lämmönkeruupumppua.

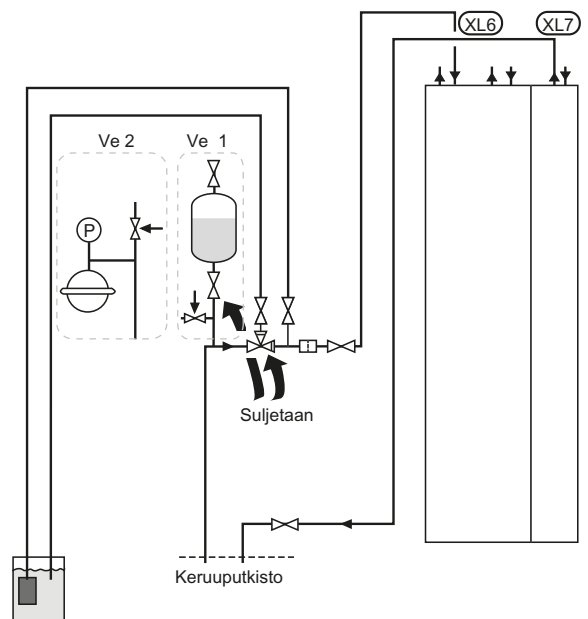
Sekoita veteen jäätymisenestoainetta avoastiassa lämmönkeruujärjestelmää täytettäessä. Seoksen tulee kestää vähintään -15 °C lämpötila. Käytä lämmönkeruunesteen täyttöön kytkettyä täyttöpumppua.

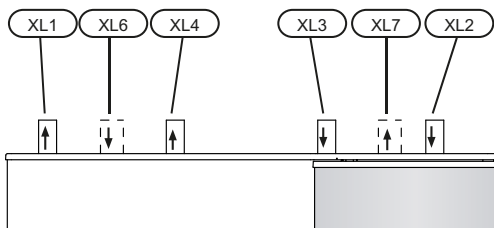
1. Tarkasta lämmönkeruujärjestelmän tiiviys.
2. Kytke täyttöpumppu ja paluujohto lämmönkeruujärjestelmän täyttöliitännän kuvan mukaisesti.
3. Jos käytetään vaihtoehtoa 1 (tasoastia), sulje tasoastian (CM2) alla oleva venttiili.
4. Sulje täyttöliitännän kolmitieventtiili (lisävaruste).
5. Avaa täyttöliitännän venttiilit.
6. Käynnistä täyttöpumppu.
7. Täytä, kunnes nestettä tulee paluuputkesta.
8. Sulje täyttöliitännän venttiilit.
9. Avaa täyttöliitännän kolmitieventtiili.
10. Jos käytetään vaihtoehtoa 1 (tasoastia), avaa tasoastian (CM2) alla oleva venttiili.



### VIHJE!

Jos lämmönkeruupumppua (GP2) pitää käyttää ilmauksen aikana, sen voi käynnistää aloitusoppaan aikana.





XL 1	Liitäntä, lämpöjohto meno
XL 2	Liitäntä, lämpöjohto paluu
XL 3	Liitäntä, kylmävesi
XL 4	Liitäntä, käyttövesi
XL 6	Liitäntä, lämmönkeruu tulo
XL 7	Liitäntä, lämmönkeruu meno

## Symboliavain

Symboli	Merkitys
	Sulkuventtiili
	Varoventtiili
	Tasopaisunta-astia
	Kalvopaisuntasäiliö
	Painemittari
	Mudanerotin

## Aloitussopas



### HUOM!

Lämmitysjärjestelmä on täytettävä vedellä ja ilmattava ennen kuin katkaisin käännetään asentoon "I".

1. Aseta lämpöpumpun katkaisin (SF1) asentoon I.
2. Noudata aloitusoppaan ohjeita lämpöpumpun näytössä. Ellei aloitusopas käynnisty, kun käynnistät lämpöpumpun, voit käynnistää sen käsin valikossa 5.7.



### VIHJE!

Katso sivulla 33 lämpöpumpun ohjausjärjestelmän esittely (ohjaus, valikot jne.).

## Käynnistys

Aloitussopas käynnistyy, kun lämpöpumppu käynnistetään ensimmäistä kertaa. Aloitusoppaassa neuvotaan mitä tulee tehdä ensimmäisen käynnistyksen yhteydessä sekä käydään läpi lämpöpumpun perusasetukset.

Aloitussopas varmistaa, että käynnistys suoritetaan oikein eikä sitä saa sen vuoksi ohittaa. Aloitusopas voidaan käynnistää myöhemmin valikossa 5.7.



### MUISTA!

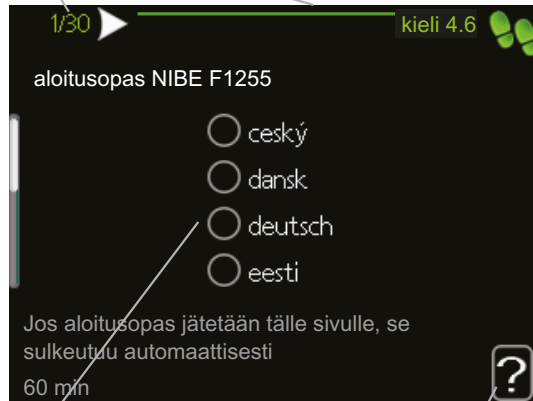
Kun aloitusopas on käynnissä, yksikään laitteen toimintoista ei käynnisty automaattisesti.

Opas ilmestyy jokaisen käynnistyksen yhteydessä, kunnes se estetään viimeisellä sivulla.

## Aloitusoppaassa liikkuminen

A. Sivu

B. Nimi ja valikkonumero



C. Vaihtoehto / asetukset

D. Ohjevalikko

### A. Sivu

Tästä näet miten pitkällä olet aloitusoppaassa.

Voit selata aloitusoppaan sivuja seuraavasti:

1. Kierrä valitsinta, kunnes nuoli vasemmassa yläkulmassa (sivunumeron vieressä) on merkitty.
2. Siirry seuraavalle sivulle aloitusoppaassa painamalla OK-painiketta.

### B. Nimi ja valikkonumero

Tästä näet mihin ohjausjärjestelmän valikkoon tämä aloitusoppaan sivu perustuu. Suluissa olevat numerot ovat valikon numero ohjausjärjestelmässä.

Lisätietoa kyseisestä valikosta löydät sen ohjevalikosta tai asentajan käsikirjasta sivulla 37.

### C. Vaihtoehto / asetukset

Näin teet järjestelmän asetukset.

### D. Ohjevalikko



Monissa valikoissa on symboli, joka osoittaa että käytettävissä on lisäohjeita.

Ohjeteksteihin käsiksi pääsy:

1. Merkitse ohjekuvake kiertämällä valitsinta.
2. Paina OK-painiketta.

Ohjetekstit koostuvat usein useammasta sivusta, joita voit selata valitsimella.

## Jälkisäätö ja ilmaus

### Pumpun säätö, automaattikäyttö

#### Lämmönkeruupuoli

Jotta lämmönkeruujärjestelmän virtaus olisi oikea, lämmönkeruupumpun nopeus pitää asettaa oikein. F1255:ssä on lämmönkeruupumppu, jota voidaan säätää automaattisesti.

Automaattinen säätö tapahtuu, kun kompressori on käynnissä ja asettaa automaattisesti lämmönkeruupumpun nopeuden, jotta meno- ja paluulämpötilojen välinen lämpötilaero on optimaalinen. Passiivisessa jäähdytyskäytössä lämmönkeruupumpun täytyy käydä vakionopeudella, joka asetetaan valikossa 5.1.9.

#### Lämpöjohtopuoli

Jotta lämmitysjärjestelmän virtaus olisi oikea, kiertovesipumpun nopeus pitää asettaa oikeaksi. F1255:ssä on kiertovesipumppu, jota voidaan säätää automaattisesti.

Automaattinen säätö tapahtuu, kun kompressori on käynnissä ja asettaa automaattisesti kiertovesipumpun käyttötilan mukaisen nopeuden, jotta meno- ja paluulämpötilojen välinen lämpötilaero on optimaalinen. Lämmityskäytössä käytetään asetettua MUT:ta (mitoitettava ulkolämpötila) ja lämpötilaeroa valikossa 5.1.14. Tarvittaessa kiertovesipumpun maksiminopeus voidaan rajoittaa valikossa 5.1.11.



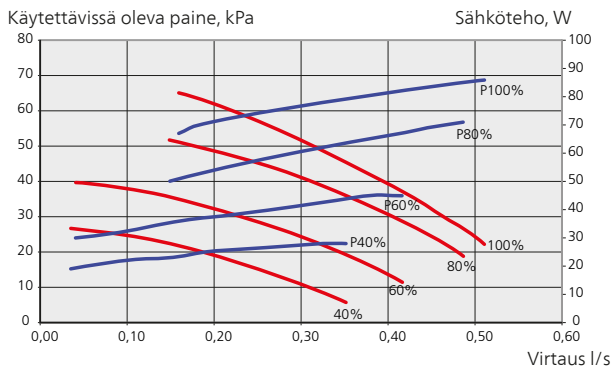
## Pumpun säätö, manuaalinen käyttö

### Lämmönkeruupuoli

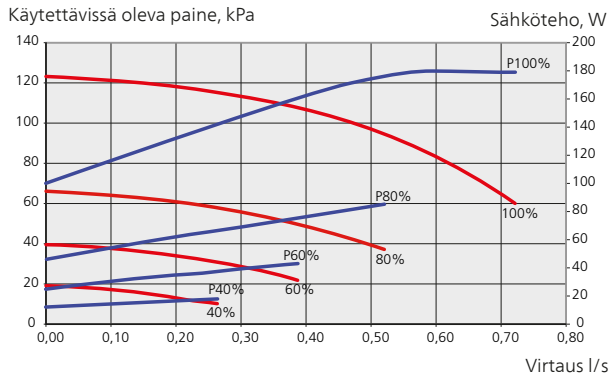
Jotta lämmönkeruujärjestelmän virtaus olisi oikea, lämmönkeruupumpun nopeus pitää asettaa oikein. F1255:ssa on lämmönkeruupumppu, jota voidaan säätää automaattisesti. Jos nopeutta halutaan säätää manuaalisesti, avaa valikko 5.1.9 (katso sivu 55) ja deaktivoi "auto" ja aseta pumpun nopeus alla olevan käyrän mukaan.

— Käytettävissä oleva paine, kPa  
 — p Sähköteho, W

### F1255 6 kW



### F1255 16 kW

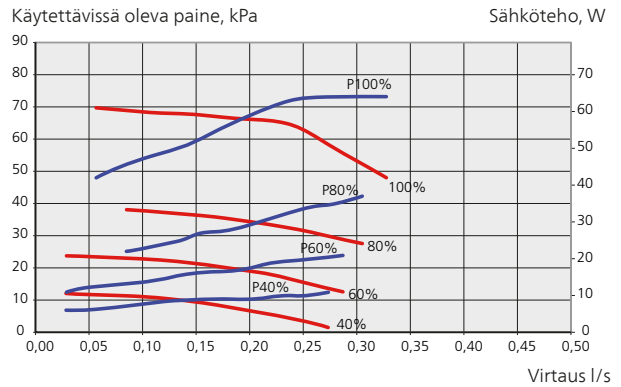


### Lämpöjohtopuoli

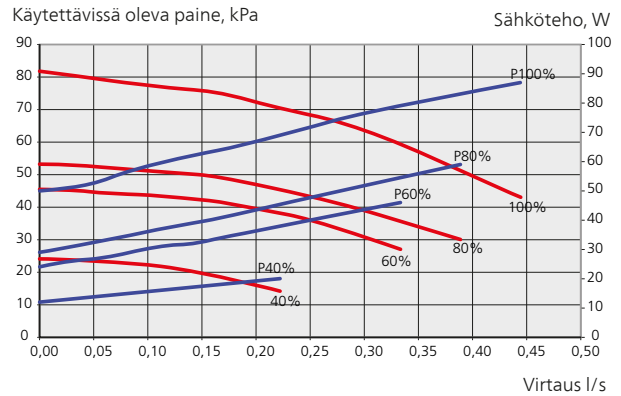
Jotta lämmitysjärjestelmän virtaus olisi oikea, kiertovesipumpun nopeus eri käyttötiloja varten pitää asettaa oikein. F1255:ssa on lämmönkeruupumppu, jota voidaan säätää automaattisesti. Jos nopeutta halutaan säätää manuaalisesti, avaa valikko 5.1.11 (katso sivu 56) ja deaktivoi "auto" ja aseta pumpun nopeus alla olevan käyrän mukaan.

— Käytettävissä oleva paine, kPa  
 — p Sähköteho, W

### F1255 6 kW



### F1255 16 kW



## Jälkisäätö, ilmaus, lämpöjohtopuoli

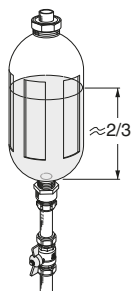
Alkuaiikoina lämmitysvedestä vapautuu ilmaa ja ilmaukset ovat ehkä tarpeen. Jos lämpöpumpusta tai lämmitysjärjestelmästä kuuluu poreilua, koko järjestelmä on ilmattava.

## Jälkisäätö, ilmaus, lämmönkeruupuoli

### Tasopaisunta-astia

Tarkasta tasoastian (CM2) nestetaso. Jos taso on laskenut, täytä järjestelmä.

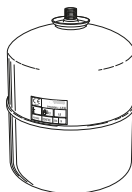
1. Sulje astian alla oleva venttiili.
2. Irrota liitännät tasoastian päällä.
3. Täytä lämmönkeruuliuksella, kunnes astia on noin 2/3 täynnä.
4. Asenna liitäntä astian päällä.
5. Avaa astian alla oleva venttiili.



Painetta korotetaan sulkemalla sisääntulevan pääjohdon venttiili lämmönkeruupumpun (GP2) ollessa käynnissä ja tasoastia (CM2) avoinna niin, että nestettä imeytyy astiasta.

### Paisuntasäiliö

Jos käytetään paisuntasäiliötä (CM3) tasoastian sijaan, tarkasta sen paine. Jos paine laskee, järjestelmään pitää täyttää lisää vettä.



## Huonelämpötilan jälkisäätö

Jos huonelämpötilaa ei saada halutuksi, jälkisäätö on ehkä tarpeen.

### Kylmä sää

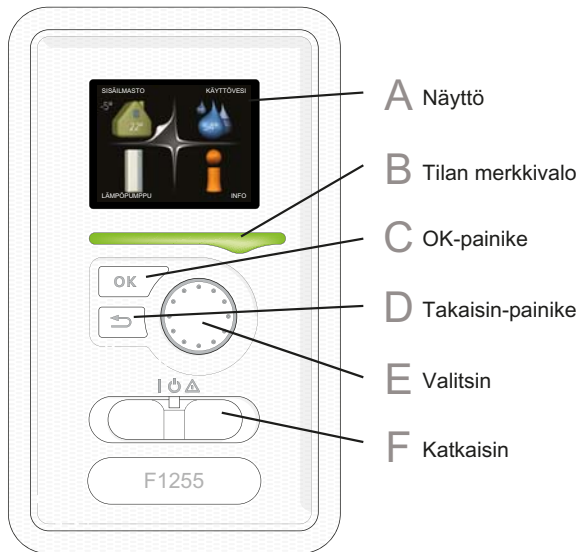
- Jos huonelämpötila on liian alhainen, lisää "lämpökäyrä" valikossa 1.9.1 yhden askeleen verran.
- Jos huonelämpötila on liian korkea, laske "lämpökäyrä" valikossa 1.9.1 yhden askeleen verran.

### Lämmin sää

- Jos huonelämpötila on liian alhainen, lisää "lämpötila" (lämpökäyrän muutos) valikossa 1.1 yhden askeleen verran.
- Jos huonelämpötila on liian korkea, laske "lämpötila" (lämpökäyrän muutos) valikossa 1.1 yhden askeleen verran.

# 7 Ohjaus - Johdanto

## Näyttö



## F Katkaisin (SF1)

Katkaisin on kolme tilaa:

- Päällä (I)
- Valmiustila (⏻)
- Varatila (⚠)

Varatilaa tulee käyttää vain silloin, kun lämpöpumpussa on jokin vika. Tässä tilassa kompressori pysäytetään ja sähkövastus on aktivoitu. Lämpöpumpun näyttö on sammutettu ja merkkivalo palaa keltaisena.

### A Näyttö

Näytössä näytetään ohjeita, asetukset ja käyttö-tietoja. Selkeän näytön ja helppokäyttöisen valikkojärjestelmän avulla voit helposti liikkua valikoissa ja selata vaihtoehtoja asetusten muuttamiseksi tai saadaksesi haluamasi tiedot.

### B Tilan merkkivalo

Merkkivalo ilmaisee lämpöpumpun tilan:

- palaa vihreänä normaalitilassa.
- palaa keltaisena, kun varatila on aktivoitu.
- palaa punaisena hälytyksen lauettua.

### C OK-painike

OK-painiketta käytetään seuraaviin:

- vahvista alivalikon/vaihtoehdon/asetuk-sen/aloitusoppaan sivun valinta.

### D Takaisin-painike

Takaisin-painiketta käytetään:

- palataksesi edelliseen valikkoon.
- peruuttaaksesi asetuksen, jota ei ole vahvis-tettu.

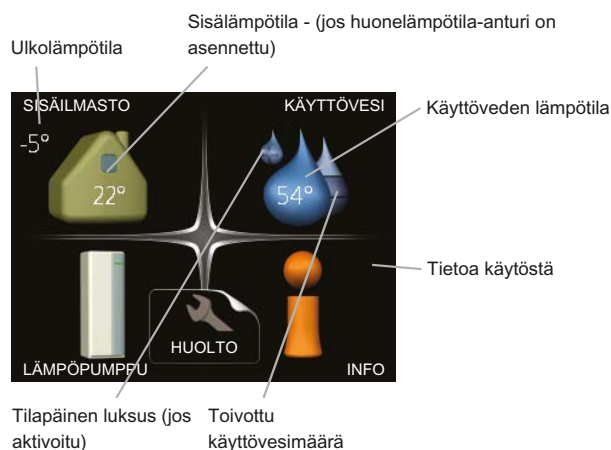
### E Valitsin

Valitsinta voi kiertää oikealle tai vasemmalle. Voit:

- siirtyä valikoissa ja vaihtoehtojen välillä.
- suurentaa tai pienentää arvoa.
- vaihtaa sivua monisivunäytössä (esim. ohje-teksti ja huoltotiedot).

## Valikkojärjestelmä

Kun lämpöpumpun ovi avataan, näytössä näkyvät valikkojärjestelmän neljä päävalikkoa sekä tietyt perustiedot.



### Valikko 1 - SISÄILMASTO

Sisäilman laadun asetukset ja ohjelmointi. Katso sivulla 37.

### Valikko 2 - KÄYTTÖVESI

Käyttövesituotannon asetukset ja ohjelmointi. Katso sivulla 45.

### Valikko 3 - INFO

Lämpötilan ja muiden käyttötietojen näyttö sekä hälytyslokiin käsiksi pääsy. Katso sivu 47.

### Valikko 4 - LÄMPÖPUMPPU

Kellonajan, päiväyksen, kielen, näytön, käyttötilan jne. asetus. Katso sivu 48.

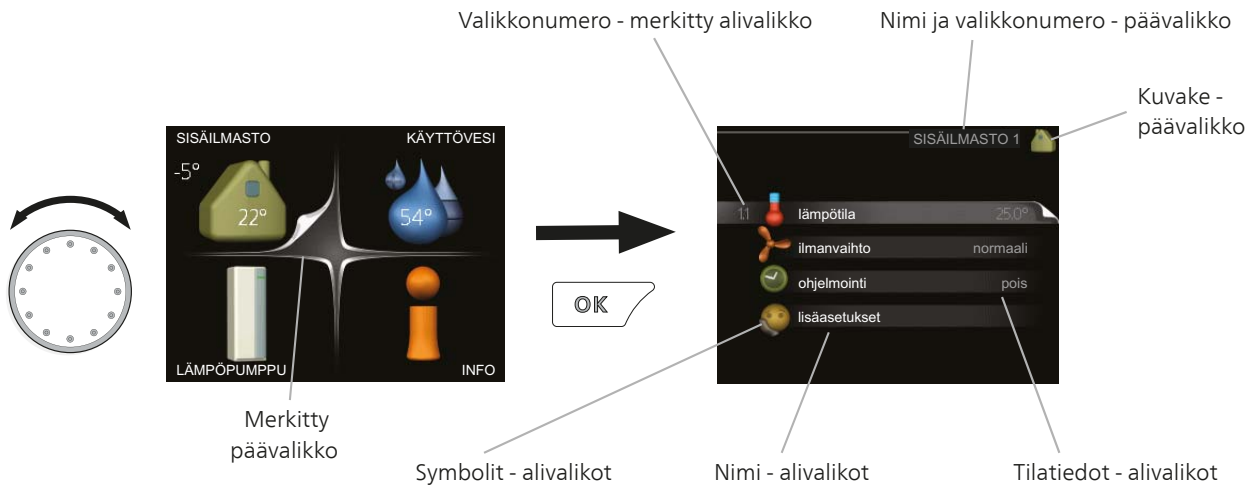
### Valikko 5 - HUOLTO

Lisäasetukset. Nämä asetukset eivät ole loppukäyttäjän käytettävissä. Valikko tulee näkyviin, kun takaisin-painike pidetään painettuna 7 sekunnin ajan. Katso sivu 53.

## Näytön kuvakkeet

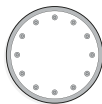
Näytössä voivat näkyä seuraavat kuvakkeet käytön aikana.

Symboli	Kuvaus
	Tämä kuvake näkyy infomerkin vieressä, jos valikossa 3.1 on tietoa, joka sinun tulee huomioida.
	Nämä kaksi kuvaketta näkyvät, jos kompressorin tai lisälämpö on estetty F1255:ssä. Eston syynä voi olla esim. valikossa 4.2 valittu käyttötila, se että esto on ohjelmoitu valikossa 4.9.5 tai on ilmennyt hälytys, joka estää niiden toiminnan. Kompressorin esto. Lisäenergian esto.
	Tämä kuvake näkyy kun käyttöveden luksustoiminto on aktivoitu.
	Tämä kuvake osoittaa puhaltimen nopeuden, jos sitä on muutettu normaalinopeudesta. Vaatii lisävarusteen NIBE FLM.
	Tämä symboli ilmaisee, että F1255:llä on yhteys NIBE Uplink™:iin.
	Tämä kuvake näkyy, jos "loma-asetus" on aktivoitu valikossa 4.7.



## Käyttö

Kohdistinta siirretään kiertämällä valitsinta oikealle tai vasemmalle. Merkityt kohdat ovat aina vaaleita ja/tai niissä on ylöskäännetty taite.



## Valitse valikko

Valikkojärjestelmässä liikutaan merkitsemällä päävalikko ja painamalla sitten OK-painiketta. Näyttöön tulee uusi ikkuna alivalikoineen.

Valitse yksi alivalikoista merkitsemällä se ja painamalla OK-painiketta.

## Valitse vaihtoehto





Vaihtoehto

Useita vaihtoehtoja sisältävässä valikossa valittu vaihtoehto näytetään vihreällä ruksilla.



Toisen vaihtoehdon valitsemiseksi:

1. Merkitse haluttu vaihtoehto. Yksi vaihtoehdoista on esivalittu (valkoinen). 
2. Vahvista valinta painamalla OK-painiketta. Valitun vaihtoehdon viereen tulee vihreä ruksi. 

## Aseta arvo

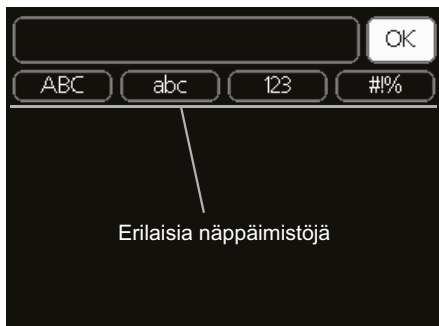


Muutettava arvo

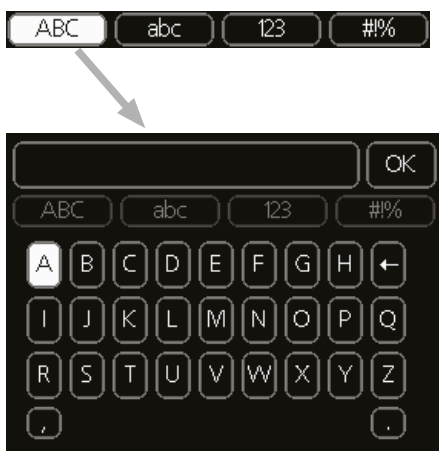
Yhden arvon asettamiseksi:

1. Merkitse valitsimella asetettava arvo. 01
2. Paina OK-painiketta. Arvon tausta muuttuu vihreäksi, mikä tarkoittaa, että olet säätötilassa. 01
3. Suurennä arvoa kiertämällä valitsinta oikealle ja pienennä arvoa kiertämällä sitä vasemmalle. 04
4. Vahvista asetettu arvo painamalla OK-painiketta. Palaa alkuperäiseen arvoon painamalla takaisin-painiketta. 04

## Käytä virtuaalinäppäimistöä



Tietyissä valikoissa teksti pitää syöttää virtuaalinäppäimistöllä.



Valikosta riippuen käytettävissä on erilaisia merkistöjä, jotka valitset valintanupilla. Jos haluat vaihtaa merkistöä, paina takaisinpainiketta. Jos valikossa on vain yksi merkistö, näppäimistö näytetään suoraan.

Kun olet kirjoittanut tekstin, merkitse "OK" ja paina OK-painiketta.

## Selaa ikkunoita

Valikossa voi olla useita ikkunoita. Siirry ikkunoiden välillä kiertämällä valitsinta.




## Selaa aloitusoppaan ikkunoita



Nuoli aloitusoppaan sivujen selaamiseen

1. Kierrä valitsinta, kunnes nuoli vasemmassa yläkulmassa (sivunumeron vieressä) on merkitty.
2. Siirry seuraavaan kohtaan aloitusoppaassa painamalla OK-painiketta.

## Ohjevalikko

 Monissa valikoissa on symboli, joka osoittaa että käytettävissä on lisäohjeita.

Ohjeteksteihin käsiksi pääsy:

1. Merkitse ohjekuvake kiertämällä valitsinta.
2. Paina OK-painiketta.

Ohjetekstit koostuvat usein useammasta sivusta, joita voit selata valitsimella.

# 8 Ohjaus - valikot

## Valikko 1 - SISÄILMASTO

### Yleiskuvaus

1 - SISÄILMASTO	1.1 - lämpötila	1.1.1 - lämmitys
		1.1.2 - jäähdytys *
	1.2 - ilmanvaihto	
	1.3 - ohjelmointi	1.3.1 - lämmitys
		1.3.2 - jäähdytys *
		1.3.3 - ilmanvaihto *
	1.9 - lisäasetukset	1.9.1 - käyrä
		1.9.1 - lämpökäyrä
		1.9.1.1 lämpökäyrä
		1.9.1.2 - jäähdytys *
		1.9.2 - ulkoinen säätö
	1.9.3 - pienin menolämpötila	1.9.3.1 - lämmitys
		1.9.3.2 - jäähdytys *
	1.9.4 - huoneanturiasetukset	
	1.9.5 - jäähdytysasetukset *	
	1.9.6 - puhaltimen palautumisaika *	
	1.9.7 - oma käyrä	1.9.7.1 - lämmitys
		1.9.7.2 - jäähdytys *
	1.9.8 - pisteensiirto	
	1.9.9 - yöjäähdytys	
	1.9.11 - +Adjust	

\* Vaatii lisävarusteen.

### Alivalikot

Valikossa **SISÄILMASTO** on useita alivalikoita. Valikoiden oikealla puolella näkyvät kunkin valikon tilatiedot.

**lämpötila** Lämmitysjärjestelmän lämpötilan säätö. Tilatiedot näyttävät lämmitysjärjestelmän asetusarvot.

**ilmanvaihto** Puhallinnopeuden säätö. Tilatiedot näyttävät valitun asetuksen. Tämä valikko näytetään vain, jos poistoilmamoduuli (lisävaruste) on asennettu.

**ohjelmointi** Lämmityksen, jäähdytyksen ja ilmanvaihdon ohjelmointi. Tilatiedot "asetettu" näytetään, jos olet asettanut ohjelman, mutta se ei juuri nyt ole aktiivinen, "loma-asetus" näytetään, jos lomaohjelma on aktiivinen samaan aikaan kuin ohjelma (lomaohjelma on priorisoitu), "aktiivinen" näytetään, jos joku osa ohjelmasta on aktiivinen, muuten näytetään " pois".

**lisäasetukset** Lämpökäyrän asettaminen, säätö ulkoisella koskettimella, menolämpötilan minimiarvo, huoneanturi, jäähdytystoiminto ja +Adjust.

### Valikko 1.1 - lämpötila

Tässä valitset lämmityksen tai jäähdytyksen, jotta voit asettaa halutun lämpötilan seuraavassa valikossa "lämpötila lämmitys/jäähdytys".

### Lämpötilan asetus (huoneanturi on asennettu ja aktivoitu):

#### lämmitys

Säätöalue: 5 - 30 °C

Tehdasasetus: 20

#### jäähdytys (vaatii lisävarusteen)

Säätöalue: 5 - 30 °C

Tehdasasetus: 25

Näytössä näkyy lämpötila (°C), jos lämmitysjärjestelmää ohjaa huoneanturi.

Huonelämpötila muutetaan asettamalla haluttu lämpötila näyttöön valitsimella. Vahvasta uusi asetus painamalla OK-painiketta. Uusi lämpötila näkyy näytön kuvakkeen oikealla puolella.

### Lämpötilan asetus (ilman aktivoitua huoneanturia):

Säätöalue: -10 - +10

Tehdasasetus: 0

Näytössä näkyy lämmityksen asetettu arvo (käyrän muutos). Sisälämpötilaa nostetaan tai lasketaan suurentamalla tai pienentämällä näytöllä näkyvää arvoa.

Aseta uusi arvo valitsimella. Vahvista uusi asetetus painamalla OK-painiketta.

Määrä, jolla arvoa pitää muuttaa, jotta saavutetaan yhden asteen muutos sisälämpötilassa, riippuu talon lämmitysjärjestelmästä. Yleensä riittää yksi askel, mutta tietyissä tapauksissa voidaan tarvita useampia askeleita.

Aseta haluttu arvo. Uusi arvo näkyy näytön kuvakkeen oikealla puolella.



#### MUISTA!

Patterien tai lattialämmön termostaatit saattavat jarruttaa huonelämpötilan kohoamista. Avaa termostaattiventtiilit kokonaan (paitsi huoneissa, jotka jostain syystä halutaan pitää viileämpinä esim. makuuhuoneet).



#### VIHJE!

Odota vuorokausi ennen uutta asetusta, jotta huonelämpötila ehtii asettua.

Jos ulkona on kylmä ja huonelämpötila on liian alhainen, lisää lämpökäyrän jyrkkyyttä valikossa 1.9.1 yhden askeleen verran.

Jos ulkona on kylmä ja huonelämpötila on liian korkea, pienennä lämpökäyrän jyrkkyyttä valikossa 1.9.1 askeleen verran.

Jos ulkona on lämmintä ja huonelämpötila on liian alhainen, suurena arvoa valikossa 1.1 yhden askeleen verran.

Jos ulkona on lämmintä ja huonelämpötila on liian korkea, pienennä arvoa valikossa 1.1 yhden askeleen verran.

## Valikko 1.2 - ilmanvaihto (vaatii lisävarusteen)

Säätöalue: normaali ja nopeus 1-4

Tehdasasetus: normaali

Tässä voit tilapäisesti lisätä tai vähentää huoneiston ilmanvaihtoa.

Kun olet valinnut uuden nopeuden, laskuri alkaa laskea alaspäin. Ilmanvaihto palaa normaaliasetuksiin, kun aika on kulunut loppuun.

Palautusaikoja voi tarvittaessa muuttaa valikossa 1.9.6.



#### VIHJE!

Pitempiaikaisia muutoksia tarvittaessa käytä lomatoimintoa tai ohjelmointia.

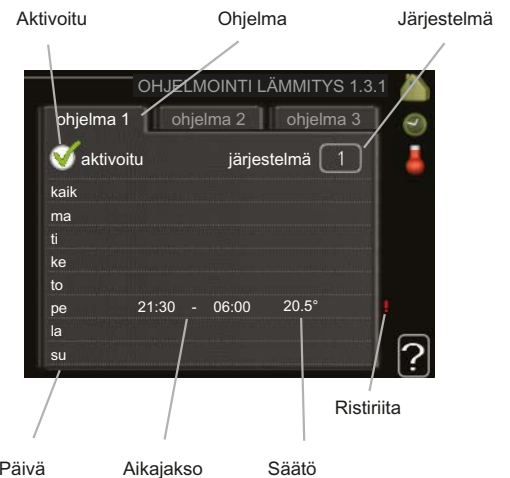
## Valikko 1.3 - ohjelmointi

Valikossa **ohjelmointi** ohjelmoidaan sisämukavuus (lämmitys/jäähdytys/ilmanvaihto) kullekin viikonpäivälle.

Voit myös ohjelmoida pidemmän ajan valitulle ajanjaksolle (loma) valikossa 4.7.

## Valikko 1.3.1 - lämmitys

Tässä voit ohjelmoida talon lämpötilan korotuksen tai pienennyksen kolmelle eri ajanjaksolle päivässä. Jos huoneanturi on asennettu ja aktivoitu, asetetaan haluttu huonelämpötila (°C) ajanjaksolle. Ellei huoneanturia ole aktivoitu, asetetaan haluttu muutos (valikon 1.1 asetukselle). Yhden asteen muutos huonelämpötilassa saadaan yleensä aikaan yhdellä askeleella, mutta tietyissä tapauksissa voidaan tarvita useampia askeleita.



**Ohjelma:** Tässä valitaan muutettava ohjelma.

**Aktivoitu:** Tässä valitaan ohjelma valitulle ajanjaksolle. Deaktivointi ei vaikuta asetettuihin aikoihin.

**Järjestelmä:** Tässä valitaan mitä lämmitysjärjestelmää ohjelma koskee. Tämä vaihtoehto näytetään vain, jos lämmitysjärjestelmiä on useampia.

**Päivä:** Tässä valitaan mitä viikonpäiviä ohjelma koskee. Tietyn päivän ohjelmointi poistetaan nollaamalla kyseisen päivän ajat asettamalla käynnistysajaksi sama kuin pysäytysaika. Jos käytetään riviä "kaikki", kaikki ajanjakson päivän ohjelmoidaan rivin mukaan.

**Aikajakso:** Tässä valitaan käynnistysaika ja pysäytysaika valittuna päivänä ohjelmointia varten.

**Säätö:** Tässä asetetaan kuinka paljon lämpökäyrä muuttuu ohjelman aikana valikon 1.1 suhteen. Jos huoneanturi on asennettu, haluttu huonelämpötila asetetaan C-asteina.

**Ristiriita:** Jos kaksi eri asetusta on ristiriidassa keskenään, se näytetään punaisella huutomerkillä.



#### VIHJE!

Jos haluat asettaa samanlaiset ohjelmat jokaiselle viikonpäivälle, merkitse ensin "kaikki" ja muuta sitten halutut päivät.



**VIHJE!**

Jos jakson halutaan jatkuvan keskiyön yli, aseta päättymisaika ennen käynnistysaikaa. Silloin ohjelma pysähtyy seuraavana päivänä asetettuna päättymisaikana.

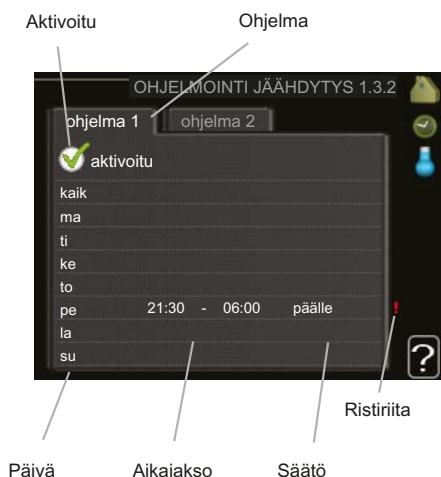
Ohjelma käynnistyy aina sinä päivänä, jolle aloitusaika on asetettu.

**MUISTA!**

Talon lämpötilan muuttuminen kestää aikansa. Esimerkiksi lattialämmityksen yhteydessä lyhyt aikajakso ei aiheuta merkittävää huonelämpötilan muutosta.

**Valikko 1.3.2 - jäähdytys (vaatii lisävarusteen)**

Tässä voit ohjelmoida jäähdytyksen jopa kahdelle eri ajanjaksolle päivässä.



**Ohjelma:** Tässä valitaan muutettava ohjelma.

**Aktivoitu:** Tässä valitaan ohjelma valitulle ajanjaksolle. Deaktivointi ei vaikuta asetettuihin aikoihin.

**Päivä:** Tässä valitaan mitä viikonpäiviä ohjelma koskee. Tietyn päivän ohjelmointi poistetaan nollaamalla kyseisen päivän ajat asettamalla käynnistysajaksi sama kuin pysäytysaika. Jos käytetään riviä "kaikki", kaikki ajanjakson päivän ohjelmoidaan rivin mukaan.

**Aikajakso:** Tässä valitaan käynnistysaika ja pysäytysaika valittuna päivänä ohjelmointia varten.

**Säätö:** Tässä asetetaan onko jäähdytys sallittu ohjelman aikana.

**Ristiriita:** Jos kaksi eri asetusta on ristiriidassa keskenään, se näytetään punaisella huutomerkillä.

**VIHJE!**

Jos haluat asettaa samanlaiset ohjelmat jokaiselle viikonpäivälle, merkitse ensin "kaikki" ja muuta sitten halutut päivät.

**VIHJE!**

Jos jakson halutaan jatkuvan keskiyön yli, aseta päättymisaika ennen käynnistysaikaa. Silloin ohjelma pysähtyy seuraavana päivänä asetettuna päättymisaikana.

Ohjelma käynnistyy aina sinä päivänä, jolle aloitusaika on asetettu.

**Valikko 1.3.3 - ilmanvaihto (vaatii lisävarusteen)**

Tässä voit ohjelmoida ilmanvaihdon korotuksen tai pienennyksen kahdelle eri ajanjaksolle päivässä.



**Ohjelma:** Tässä valitaan muutettava ohjelma.

**Aktivoitu:** Tässä valitaan ohjelma valitulle ajanjaksolle. Deaktivointi ei vaikuta asetettuihin aikoihin.

**Päivä:** Tässä valitaan mitä viikonpäiviä ohjelma koskee. Tietyn päivän ohjelmointi poistetaan nollaamalla kyseisen päivän ajat asettamalla käynnistysajaksi sama kuin pysäytysaika. Jos käytetään riviä "kaikki", kaikki ajanjakson päivän ohjelmoidaan rivin mukaan.

**Aikajakso:** Tässä valitaan käynnistysaika ja pysäytysaika valittuna päivänä ohjelmointia varten.

**Säätö:** Tässä asetetaan haluttu puhallinnopeus.

**Ristiriita:** Jos kaksi eri asetusta on ristiriidassa keskenään, se näytetään punaisella huutomerkillä.

**VIHJE!**

Jos haluat asettaa samanlaiset ohjelmat jokaiselle viikonpäivälle, merkitse ensin "kaikki" ja muuta sitten halutut päivät.

**VIHJE!**

Jos jakson halutaan jatkuvan keskiyön yli, aseta päättymisaika ennen käynnistysaikaa. Silloin ohjelma pysähtyy seuraavana päivänä asetettuna päättymisaikana.

Ohjelma käynnistyy aina sinä päivänä, jolle aloitusaika on asetettu.

**MUISTA!**

Suuri pitkäaikainen muutos voi heikentää sisäilmastoa ja energiatehokkutta.

**Valikko 1.9 - lisäasetukset**

Valikossa **lisäasetukset** on oranssi teksti, mikä tarkoittaa, että se on tarkoitettu asentajan käyttöön. Tässä valikossa on useita alivalikoita.

**käyrä** Käyrän jyrkkyyden asettaminen lämmitykselle ja jäähdytykselle.

**ulkoinen säätö** Lämpökäyrän muutoksen säätö, kun ulkoinen kosketin on kytketty.

**pienin menolämpötila** Alimman sallitun menojohdon lämpötilan asetus.

**huoneanturiasetukset** Huoneanturin asetukset.

**jäähdytysasetukset** Jäähdytyksen asetukset.

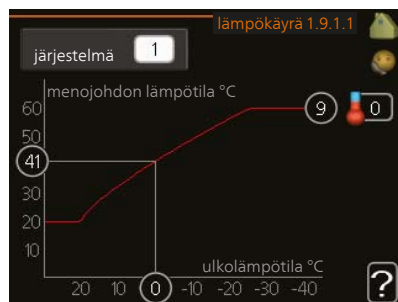
**puhaltimen palautumisaika** Puhaltimen palautusaikojen asetukset ilmanvaihdon tilapäisten nopeusmuutosten yhteydessä.

**oma käyrä** Oman käyrän asettaminen lämmitykselle ja jäähdytykselle.

**pisteensiirto** Lämmitys- ja jäähdytyskäyrän muutoksen säätäminen tietyssä ulkolämpötilassa.

**yöjäähdytys** Yöjäähdytyksen asettaminen.

**+Adjust** Asettaa miten paljon +Adjust vaikuttaa lattialämmityksen laskettuun menolämpötilaan. Mitä korkeampi arvo sitä suurempi vaikutus.

**Valikko 1.9.1 - käyrä****lämmitys**

Säätöalue: 0 - 15

Tehdasasetus: 9

**jäähdytys (vaatii lisävarusteen)**

Säätöalue: 0 - 9

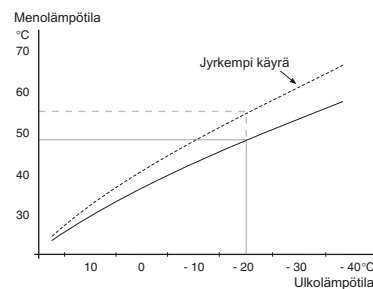
Tehdasasetus: 0

Valikossa **käyrä** voit valita lämmityksen tai jäähdytyksen. Seuraavassa valikossa näkyy talosi lämmitys- tai jäähdytyskäyrä. Käyrän tehtävä on varmistaa tasainen sisälämpötila kaikissa ulkolämpötiloissa ja säästää siten energiaa. Näiden käyrien perusteella lämpöpumpun ohjausyksikkö määrittää järjestelmään menevän veden lämpötilan, menolämpötilan, ja siten sisälämpötilan. Tässä voit valita käyrän ja lukea, miten menolämpötila muuttuu eri ulkolämpötiloissa. Järjestelmän oikealla

oleva numero ilmaisee, mitä järjestelmää lämmitys/jäähdytyskäyrä koskee.

**Lämpökäyrän jyrkkyys**

Lämmitys-/jäähdytyskäyrän jyrkkyys ilmaisee, kuinka monta astetta menolämpötilaa nostetaan/lasketaan, kun ulkolämpötila laskee/nousee. Jyrkemmällä käyrällä lämmityksen menolämpötila on korkeampi ja jäähdytyksen matalampi tietyssä ulkolämpötilassa.



Käyrän ihannejyrkkyys riippuu paikallisista ilmastolosuhteista, talon lämmitysjärjestelmästä (patteri- vai lattialämmitys) sekä siitä, kuinka hyvin talo on eristetty.

Käyrä asetetaan lämmitysjärjestelmän asennuksen yhteydessä, mutta sitä on ehkä säädettävä jälkepäin. Sen jälkeen lämpökäyrää ei normaalisti tarvitse muuttaa.

**MUISTA!**

Sisälämpötilan hienosäädön yhteydessä lämpökäyrää siirretään ylös- tai alaspäin. Tämä tehdään valikossa 1.1 **lämpötila**.

**Käyrän muutos**

Käyrän muutos tarkoittaa, että menolämpötila muuttuu yhtä paljon kaikissa ulkolämpötiloissa, esim. +2muutos nostaa menolämpötilaa 5 °C kaikissa ulkolämpötiloissa.

**Menojohdon lämpötila – maksimi- ja minimiarvot**

Koska menojohdon pyyntilämpötila ei voi nousta korkeammaksi kuin asetettu maksimiarvo eikä laskea alemmaksi kuin asetettu minimiarvo, lämpökäyrä kääntyy vaakasuuntaan näissä lämpötiloissa.

**MUISTA!**

Lattialämmitysjärjestelmän yhteydessä **suurin menojohdon lämpötila** asetetaan tavallisesti välille 35 ja 45 °C.

Lattijäähdytyksen yhteydessä pienin menolämpötila täytyy rajoittaa kondensoitumisen välttämiseksi.

Tarkasta lattian suurin sallittu lämpötila lattiatoimittajaltasi.

Käyrän päässä oleva numero osoittaa käyrän jyrkkyyden. Lämpömittarin vieressä oleva numero osoittaa lämpökäyrän muutoksen. Aseta uusi arvo valitsimella. Vahvasta uusi asetus painamalla OK-painiketta.

Käyrä 0 on oma lämpökäyrä, joka on luotu valikossa 1.9.7.

### Toisen käyrän valitsemiseksi (käyrän jyrkkyys):



#### HUOM!

Jos lämmitysjärjestelmiä on vain yksi, käyrän numero on jo merkitty, kun valikkoikkuna avautuu.

1. Valitse järjestelmä (jos niitä on useampia), jonka lämpökäyrä muutetaan.
2. Kun järjestelmän valinta vahvistetaan, lämpökäyrän numero merkitään.
3. Palaa säätötilaan painamalla OK-painiketta.
4. Valitse uusi käyrä. Käyrät on numeroitu 0–15, mitä suurempi numero, sitä jyrkempi käyrä ja korkeampi menolämpötila. Käyrä 0 tarkoittaa, että oma käyrä (valikko 1.9.7) käytetään.
5. Lopeta asetusten määrittäminen painamalla OK-painiketta.

### Käyrän lukeminen:

1. Kierrä valitsinta, niin että ulkolämpötilan akselin rengas merkitään.
2. Paina OK-painiketta.
3. Seuraa harmaata viivaa käyrään saakka ja lue vasemmalta vaakaviivan päästä menolämpötila valitussa ulkolämpötilassa.
4. Nyt voit lukea eri lämpötilat kiertämällä valitsinta oikealla tai vasemmalle ja lukea vastaavan menojohdon lämpötilan.
5. Poistu lukutilasta painamalla OK- tai takaisin-painiketta.



#### VIHJE!

Odota vuorokausi ennen uutta asetusta, jotta huonelämpötila ehtii asettua.

Jos ulkona on kylmä ja huonelämpötila on liian alhainen, lisää lämpökäyrän jyrkkyyttä askelen verran.

Jos ulkona on kylmä ja huonelämpötila on liian korkea, pienennä lämpökäyrän jyrkkyyttä askelen verran.

Jos ulkona on lämmin ja huonelämpötila on liian alhainen, lisää lämpökäyrän muutosta askelen verran.

Jos ulkona on lämmin ja huonelämpötila on liian korkea, pienennä lämpökäyrän muutosta askelen verran.

### Valikko 1.9.2 - ulkoinen säätö

#### lämmitysjärjestelmä

Säätöalue: -10 - +10 tai haluttu huonelämpötila, jos huoneanturi on asennettu.

Tehdasasetus: 0

Kytkeällä ulkoinen kosketin, esim. huonetermostaatti tai ajastin, voidaan tilapäisesti tai jaksottaisesti nostaa tai laskea huonelämpötilaa. Kun kosketin on suljettu, lämpökäyrän muutos muuttuu valikossa valitun luku-

määrän portaita. Jos huoneanturi on asennettu ja aktivoitu, asetetaan haluttu huonelämpötila (°C) ajanjaksolle.

Jos lämmitysjärjestelmiä on useampia, jokaiselle voidaan tehdä omat asetukset.

### Valikko 1.9.3 - pienin menolämpötila

#### lämmitys

Säätöalue: 5-70 °C

Tehdasasetus: 20 °C

#### jäähdytys (vaatii lisävarusteen)

Säätöalue: 5-30 °C

Tehdasasetus: 18 °C

Valikossa 1.9.3 valitset lämmityksen tai jäähdytyksen, seuraavassa valikossa asetat lämmitysjärjestelmän menolämpötilan alimman arvon. Tämä tarkoittaa, että F1255 ei koskaan käytä laskelmissa alemmaa lämpötilaa kuin tässä asetettu.

Jos lämmitysjärjestelmiä on useampia, jokaiselle voidaan tehdä omat asetukset.



#### VIHJE!

Arvoa voidaan suurentaa, jos talossa esim. halutaan pitää lattialämmitystä päällä kosteissa tiloissa myös kesällä.

Sinun on ehkä suurennettava arvoa "lämmityksen pysäytys" valikossa 4.9.2 "autom.tilan asetukset".

### Valikko 1.9.4 - huoneanturiasetukset

#### järjestelmäkerroin

#### lämmitys

Säätöalue: 0,0 - 6,0

Tehdasasetus lämmitys: 2,0

#### jäähdytys (vaatii lisävarusteen)

Säätöalue: 0,0 - 6,0

Tehdasasetus jäähdytys: 1,0

Tässä voit aktivoida huoneanturin huonelämpötilan ohjaukseen.

Tässä voit myös asettaa kertoimen (matemaattisen arvon), joka määrittää kuinka paljon huoneen yli- tai alilämpötila (halutun ja todellisen huonelämpötilan välinen ero) vaikuttaa menolämpötilaan. Suurempi arvo antaa suuremman ja nopeamman lämpökäyrän muutoksen.



#### HUOM!

Liian korkea arvo voi aiheuttaa vaihteluja huonelämpötilassa (lämmitysjärjestelmästä riippuen).

Jos lämmitysjärjestelmiä on useampia, edellä kuvattu asetus voidaan tehdä jokaiselle järjestelmälle.

## Valikko 1.9.5 - jäähdytysasetukset (vaatii lisävarusteen)

### **käytä huoneanturia**

Säätöalue: päälle/pois

Tehdasasetus: pois

### **as.arvo jäähd-/lämmitysant**

Säätöalue: 5 - 40 °C

Tehdasasetus: 21

### **lämmitys huonealilämpötilassa**

Säätöalue: 0,5 - 10,0 °C

Tehdasasetus: 1,0

### **jäähdytys huoneylilämpötilassa**

Säätöalue: 0,5 - 10,0 °C

Tehdasasetus: 1,0

### **käyn. pass. jäähd**

Säätöalue: 10 – 200

Tehdasasetus: 30

### **käyn. akt. jäähd**

Säätöalue: 30 – 300

Tehdasasetus: 30

### **kompressorinopeus**

Säätöalue: 1 – 100 %

Tehdasasetus: 1

### **aika jäähdytyksen ja lämmityksen välillä**

Säätöalue: 0 - 48 h

Tehdasasetus: 2

Voit käyttää F1255 -lämpöpumppua talon jäähdyttämiseen lämpimänä vuodenaikana.

### **käytä huoneanturia**

Tässä asetetaan jäähdytystilassa käytettävä huoneanturi.

### **as.arvo jäähd-/lämmitysant**



#### **MUISTA!**

Tämä asetus näkyy vain, jos jäähdytys-/lämmitysanturi (BT74) on asennettu ja aktivoitu F1255:ssa.

Tässä asetetaan, missä sisälämpötilassa F1255 vaihtaa lämmitys- ja jäähdytyskäytön välillä.

### **lämmitys huonealilämpötilassa**



#### **MUISTA!**

Tämä asetus näytetään vain, jos huoneanturi on kytketty F1255 -lämpöpumppuun ja aktivoitu.

Tässä asetetaan kuinka paljon huonelämpötila saa alittaa halutun lämpötilan ennen kuin F1255 -lämpöpumppu vaihtaa lämmityskäyttöön.

### **jäähdytys huoneylilämpötilassa**



#### **MUISTA!**

Tämä asetus näytetään vain, jos huoneanturi on kytketty F1255 -lämpöpumppuun ja aktivoitu.

Tässä asetetaan, miten paljon huonelämpötila saa ylittää halutun lämpötilan ennen kuin F1255 siirtyy jäähdytyskäyttöön.

### **käyn. pass. jäähd**



#### **MUISTA!**

Tämä asetus näkyy vain, jos "passiivinen/aktiivinen jäähdytys" on aktivoitu valikossa 5.2..

Täällä asetetaan, milloin passiivinen jäähdytys käynnistyy.

Asteminuutit ilmaisevat talon hetkellisen lämmitystarpeen ja määrittävät milloin kompressorin, jäähdytyskäyttö ja lisälämmönlähde käynnistetään/pysäytetään.

### **käyn. akt. jäähd**



#### **MUISTA!**

Tämä asetus näkyy vain, jos "passiivinen/aktiivinen jäähdytys" on aktivoitu valikossa 5.2..

Täällä asetetaan, milloin aktiivinen jäähdytys käynnistyy.

Asteminuutit ilmaisevat talon hetkellisen lämmitystarpeen ja määrittävät milloin kompressorin, jäähdytyskäyttö ja lisälämmönlähde käynnistetään/pysäytetään.

### **kompressorinopeus**



#### **MUISTA!**

Tämä asetus näkyy vain, jos "passiivinen/aktiivinen jäähdytys" on aktivoitu valikossa 5.2..

Tässä asetetaan kompressorin nopeus aktiivisessa jäähdytyksessä. Asetettu arvo vastaa käytettävissä olevaa tehoa.

### **aika jäähdytyksen ja lämmityksen välillä**

Tämä vaihtoehto näkyy vain 2-putkijäähdytysjärjestelmässä.

Tässä asetetaan miten kauan F1255 odottaa ennen kuin se palaa lämmityskäyttöön, kun jäähdytystarve loppuu tai päinvastoin.

## Valikko 1.9.6 - puhaltimen palautumisaika (vaatii lisävarusteen)

### **nopeus 1-4**

Säätöalue: 1 – 99 h

Tehdasasetus: 4 h

Tässä valitaan palautusaika tilapäiselle ilmanvaihdon nopeudenmuutokselle (nopeus 1-4) valikossa 1.2.

Palautumisaika tarkoittaa aikaa, joka kuluu ennen kuin ilmanvaihtonopeus palaa normaaliksi.

## Valikko 1.9.7 - oma käyrä

### **menolämpötila**

#### **lämmitys**

Säätöalue: 5 – 70 °C

#### **jäähditys (vaatii lisävarusteen)**

Säätöalue: 5 – 40 °C

Tässä voit erityistarpeen yhteydessä luoda oman lämmitys-/jäähdytyskäyrän asettamalla halutut menolämpötilat eri ulkolämpötiloissa.



#### **MUISTA!**

Käyrä 0 valikossa 1.9.1 pitää valita, jotta oma käyrä on voimassa.

## Valikko 1.9.8 - pisteensiirto

### **ulkolämpötilapiste**

Säätöalue: -40 – 30 °C

Tehdasasetus: 0 °C

### **käyrän muutos**

Säätöalue: -10 – 10 °C

Tehdasasetus: 0 °C

Tässä voit valita lämpökäyrän muutoksen tiettyssä ulkolämpötilassa. Yhden asteen muutos huonelämpötilassa saadaan yleensä aikaan yhdellä askeleella, mutta tiettyissä tapauksissa voidaan tarvita useampia askeleita.

Lämpökäyrään vaikutetaan, kun lämpötila poikkeaa  $\pm 5$  °C asetetusta ulkolämpötilapiste.

On tärkeää, että lämpökäyrä on valittu niin, että huonelämpötila tuntuu tasaiselta.



#### **VIHJE!**

Jos talo tuntuu kylmältä esim. -2 °C lämpötilassa, asetetaan "ulkolämpötilapiste" arvoksi "-2" ja "käyrän muutos" suurennetaan, kunnes haluttu huonelämpötila saavutetaan.



#### **MUISTA!**

Odota vuorokausi ennen uutta asetusta, jotta huonelämpötila ehtii asettua.

## Valikko 1.9.9 - yöjäähdytys (vaatii lisävarusteen)

### **käynnistyslämpötila poistoilma**

Säätöalue: 20 – 30 °C

Tehdasasetus: 25 °C

### **min.ero ulko- ja poistoilma**

Säätöalue: 3 – 10 °C

Tehdasasetus: 6 °C

Täällä voit aktivoida yöjäähdytyksen.

Kun sisälämpötila on korkea ja ulkolämpötila on alhainen, taloa voidaan jäähdyttää tehostamalla ilmanvaihtoa.

Jos poistoilman ja ulkolämpötilan välinen ero on suurempi kuin asetettu arvo ("min.ero ulko- ja poistoilma") ja poistoilman lämpötila on korkeampi kuin asetettu arvo ("käynnistyslämpötila poistoilma") puhaltimet pyöriivät nopeudella 4, kunnes joku ehdoista ei enää täyty.



#### **MUISTA!**

Yöjäähdytyksen voi aktivoida vain, kun talon lämmitys on deaktivoitu. Tämä tehdään valikossa 4.2.

## Valikko 1.9.11 - +Adjust

+Adjust:n avulla laitteisto kommunikoi lattialämmityksen ohjauskeskuksen\* kanssa ja mukauttaa lämmityskäyrän ja lasketun menolämpötilan lattialämmitysjärjestelmän tarpeiden mukaan.

Aktivoi lämmitysjärjestelmä, johon +Adjust vaikuttaa merkitsemällä toiminto ja painamalla OK.

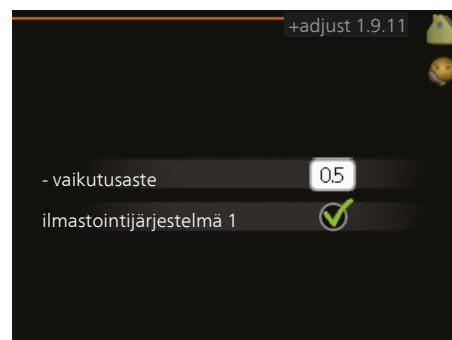
\*Vaatii +Adjust-tuen

### **Vaikutusaste**

Voit myös määrittää miten paljon +Adjust vaikuttaa laskettuun menolämpötilaan. Mitä korkeampi arvo sitä suurempi vaikutus.

Säätöalue: 0,1 – 1,0

Tehdasasetus: 0,5



#### **HUOM!**

+Adjust täytyy ensin valita valikossa 5.4 "pehmotulot/lähdöt".

**HUOM!**

Jotta +Adjust toimisi, laitteiston piirikortin AA3 version täytyy olla 34 tai uudempi ja ohjelmistoversion 5539 tai uudempi. Version voi tarkastaa valikossa 3.1 kohdista "input version" ja "display version". Uuden ohjelmiston voi ladata ilmaiseksi osoitteesta [www.nibeuplink.com](http://www.nibeuplink.com).

**HUOM!**

Järjestelmissä, joissa on sekä lattialämmitys että lämmityspatterit, tulee käyttää NIBE ECS 40/41 optimaalisen toiminnan varmistamiseksi.

## Valikko 2 - KÄYTTÖVESI

### Yleiskuvaus

2 - KÄYTTÖVESI	2.1 - tilapäinen luksus
	2.2 - mukavuustila
	2.3 - ohjelmointi
	2.9 - lisäasetukset
	2.9.1 - ajoittainen korotus
	2.9.2 - käyttövesikierto

### Alivalikot

Valikossa **KÄYTTÖVESI** on useita alivalikoita. Valikoiden oikealla puolella näkyvät kunkin valikon tilatiedot.

**tilapäinen luksus** Käyttövesilämpötilan tilapäisen korotuksen aktivointi. Tilatiedot näyttävät "pois" tai kuinka kauan tilapäinen lämpötilan korotus on voimassa.

**mukavuustila** Käyttövesimukavuuden säätö. Tilatiedot näyttävät valitun tilan, "säästö", "normaali" tai "luksus".

**ohjelmointi** Käyttövesimukavuuden ohjelmointi. Tilatieto "asetettu" näkyy vain, jos olet asettanut ohjelman, mutta se ei juuri nyt ole aktiivinen. "loma-asetus" näkyy, jos loma-asetus on aktiivinen samalla kuin ohjelma (ja lomatoiminto on priorisoitu). "aktiivinen" näkyy, jos joku osa ohjelmasta on aktiivinen, muuten näkyy "pois".

**lisäasetukset** Käyttövesilämpötilan jaksittaisen korotuksen aktivointi.

### Valikko 2.1 - tilapäinen luksus

Säätöalue: 3, 6 ja 12 tuntia sekä tila "pois"  
Tehdasasetus: "pois"

Tilapäisen suuremman käyttövesitarpeen yhteydessä voit tässä valikossa valita käyttövesilämpötilan noston luksustasoon asetetuksi ajaksi.



#### MUISTAI!

Jos mukavuustila "luksus" on valittu valikossa 2.2 lisäkorotusta ei voida tehdä.

Toiminto aktivoituu heti kun ajanjakso valitaan ja vahvistetaan OK-painikkeella. Oikealla näkyy jäljellä oleva aika valitulla asetuksella.

Kun aika on loppunut, F1255 palaa valikossa 2.2. asetettuun tilaan

Valitse "pois" kytkeäksesi pois päältä **tilapäinen luksus**.

### Valikko 2.2 - mukavuustila

Säätöalue: säästö, normaali, luksus  
Tehdasasetus: normaali

Valittavien tilojen erona on käyttöveden lämpötila. Korkeammalla lämpötilalla käyttövesi riittää pitempään.

**säästö:** Tämä tila tarjoaa muita vähemmän käyttövettä, mutta samalla se on kaikkein taloudellisin. Tätä tilaa

voidaan käyttää pienemmissä talouksissa, joissa tarvitaan vähän käyttövettä.

**normaali:** Normaalityla antaa suuremman vesimäärän ja sopii useimpiin talouksiin.

**luksus:** Luksustila antaa suurimman mahdollisen käyttövesimäärän. Tässä tilassa käyttövettä lämmitetään kompressorin lisäksi myös sähkövastuksella, mikä suurentaa käyttökustannuksia.

### Valikko 2.3 - ohjelmointi

Tässä voit ohjelmoida lämpöpumpun käyttövesitilan enintään kahdelle eri ajanjaksolle päivässä.

Ohjelma aktivoidaan/deaktivoidaan merkitsemällä/poistamalla merkintä kohdasta "aktivoitu". Deaktivointi ei vaikuta asetettuihin aikoihin.



**Ohjelma:** Tässä valitaan muutettava ohjelma.

**Aktivoitu:** Tässä valitaan ohjelma valitulle ajanjaksolle. Deaktivointi ei vaikuta asetettuihin aikoihin.

**Päivä:** Tässä valitaan mitä viikonpäiviä ohjelma koskee. Tietyn päivän ohjelmointi poistetaan nollaamalla kyseisen päivän ajat asettamalla käynnistysajaksi sama kuin pysäytysaika. Jos käytetään riviä "kaikki", kaikki ajanjakson päivän ohjelmoidaan rivin mukaan.

**Aikajakso:** Tässä valitaan käynnistysaika ja pysäytysaika valittuna päivänä ohjelmointia varten.

**Säätö:** Tässä asetetaan mitä käyttövesitilaa käytetään ohjelman aikana.

**Ristiriita:** Jos kaksi eri asetusta on ristiriidassa keskenään, se näytetään punaisella huutomerkillä.

**VIHJE!**

Jos haluat asettaa samanlaiset ohjelmat jokaiselle viikonpäivälle, merkitse ensin "kaikki" ja muuta sitten halutut päivät.

**VIHJE!**

Jos jakson halutaan jatkuvan keskiyön yli, aseta päättymisaika ennen käynnistysaikaa. Silloin ohjelma pysähtyy seuraavana päivänä asetettuna päättymisaikana.

Ohjelma käynnistyy aina sinä päivänä, jolle aloitusaika on asetettu.

## Valikko 2.9 - lisäasetukset

Valikossa **lisäasetukset** on oranssi teksti, mikä tarkoittaa, että se on tarkoitettu asentajan käyttöön. Tässä valikossa on useita alivalikoita.

### Valikko 2.9.1 - ajoittainen korotus

**ajanjakso**

Säätöalue: 1 - 90 päivää

Tehdasasetus: 14 päivää

**käynnistysaika**

Säätöalue: 00:00 - 23:00

Tehdasasetus: 00:00

Varaajan bakteerikasvun estämiseksi kompressori voi yhdessä sähkövastuksen kanssa korottaa käyttöveden lämpötilaa säännöllisin väliajoin.

Voit myös määrittää käyttöveden lämpötilan korotusten aikavälin. Säätöalue on 1 - 90 vuorokautta. Tehdasasetus on 14 vrk. Poista merkintä "aktivoitu" toiminnon kytkemiseksi pois päältä.

### Valikko 2.9.2 - käyttövesikierto

**käyttöaika**

Säätöalue: 1 - 60 min

Tehdasasetus: 60 min

**seisonta**

Säätöalue: 0 - 60 min

Tehdasasetus: 0 min

Tässä voit asettaa käyttövesikierron jopa kolmelle ajanjaksolle päivässä. Ajanjakson aikana käyttövesikierron kiertovesipumppu toimii asetusten mukaan

"käyttöaika" määrittää kuinka kauan käyttövesikierron pumppu käy käyttökertaa kohti.

"seisonta" määrittää kuinka kauan käyttövesikierron pumppu seisoo käyttökertojen välillä.



# Valikko 3 - INFO

## Yleiskuvaus

3 - INFO	3.1 - huoltotiedot
	3.2 - kompressoritiedot
	3.3 - lisäyksen tiedot
	3.4 - hälytysloki
	3.5 - sisälämpötilaloki

### Alivalikot

Valikossa **INFO** on useita alivalikoita. Näissä valikoissa ei voi tehdä asetuksia, niissä ainoastaan näytetään tietoja. Valikoiden oikealla puolella näkyvät kunkin valikon tilatiedot.

**huoltotiedot** näyttää laitteiston lämpötilat ja asetukset.

**kompressoritiedot** näyttää lämpöpumpun kompressorin käyttöajat, käynnistysmäärät jne.

**lisäyksen tiedot** näyttää tiedot lisälämmönlähteen käyntiajoista ym.

**hälytysloki** näkyy viimeisin hälytys sekä tietoa lämpöpumpusta hälytyshetkellä.

**sisälämpötilaloki** keskimääräinen sisälämpötila viikoittain edellisen vuoden aikana.

### Valikko 3.1 - huoltotiedot

Tässä näytetään tietoja lämpöpumpun käyttötilasta (esim. nykyiset lämpötilat jne.). Muutoksia ei voi tehdä.

Tiedot näkyvät usealla sivulla. Siirry sivujen välillä kiertämällä valitsinta.

Tällä sivulla on QR-koodi. Tämä QR-koodi sisältää mm. sarjanumeron, tuotenimen ja rajoitetut käyttötiedot.

Valikon symbolit:

	Kompressorin		Lämpö
	Lisäys		Käyttövesi
	Lämmönkeruupumpu (sini-nen)		Lämmityksen kiertovesipumpu (oranssi)
	Jäähdytys		Allas
	Ilmanvaihto		

### Valikko 3.2 - kompressoritiedot

Tässä saat tietoa kompressorin käyttötilasta ja tilastoista. Muutoksia ei voi tehdä.

Tietoja voi olla usealla sivulla. Siirry sivujen välillä kiertämällä valitsinta.

### Valikko 3.3 - lisäyksen tiedot

Tässä saat tietoa lisälämmönlähteen asetuksista, käyttötilasta ja tilastotietoa. Muutoksia ei voi tehdä.

Tietoja voi olla usealla sivulla. Siirry sivujen välillä kiertämällä valitsinta.

### Valikko 3.4 - hälytysloki

Vianetsinnän helpottamiseksi tähän on tallennettu lämpöpumpun käyttötila hälytyksen lauetessa. Voit nähdä tiedot 10 viimeisimmästä hälytyksestä.

Kun haluat nähdä käyttötilan hälytyksen yhteydessä, merkitse hälytys ja paina OK-painiketta.

### Valikko 3.5 - sisälämpötilaloki

Tässä näet keskimääräisen sisälämpötilan viikoittain edellisen vuoden aikana. Katkoviiva on vuoden sisäkeskilämpötila.

Keskimääräinen sisälämpötila näytetään vain, jos huoneanturi/huoneyksikkö on asennettu.

Jos poistoilmamoduuli (NIBE FLM) on asennettu, näytetään poistoilmalämpötila.

#### Keskilämpötilan lukeminen

1. Kierrä valitsinta, niin että akselin viikkonumeroren-gas merkitään.
2. Paina OK-painiketta.
3. Seuraa harmaata viivaa käyrään saakka ja lue vaakaviivan vasemmasta päästä keskimääräinen sisälämpötila valitulla viikolla.
4. Voit nyt lukea keskilämpötilat eri viikoilla kiertämällä valitsinta oikealla tai vasemmalle ja lukemalla keskilämpötila samalla tavalla.
5. Poistu lukutilasta painamalla OK- tai takaisin-painiketta.

# Valikko 4 - LÄMPÖPUMPPU

## Yleiskuvaus

4 - LÄMPÖPUMPPU	4.1 - plustoiminnot	4.1.1 - allas *
		4.1.3 - internet
		4.1.3.1 - nibe uplink
		4.1.3.8 - tcp/ip-asetukset
		4.1.3.9 - proxy-asetukset
		4.1.4 - sms *
		4.1.5 - SG Ready
	4.2 - käyttötila	
	4.3 - omat kuvakkeet	
	4.4 - aika ja päiväys	
	4.6 - kieli	
	4.7 - loma-asetus	
	4.9 - lisäasetukset	4.9.1 - käyttöpriorisointi
		4.9.2 - autom.tilan asetukset
		4.9.3 - asteminuuttiasetukset
		4.9.4 - tehdasasetukset käyttäjä
		4.9.5 - Eston ohjelmointi

\* Vaatii lisävarusteen.

### Alivalikot

Valikossa **LÄMPÖPUMPPU** on useita alivalikoita. Valikoiden oikealla puolella näkyvät kunkin valikon tilatiedot.

**plustoiminnot** Lämmitysjärjestelmän mahdollisia lisätoimintoja koskevat asetukset.

**käyttötila** Manuaalisen tai automaattisen käyttötilan aktivointi. Tilatiedot näyttävät valitun käyttötilan.

**omat kuvakkeet** Asetukset koskien lämpöpumpun käyttöliittymän kuvakkeita, jotka näkyvät luukussa kun ovi on suljettu.

**aika ja päiväys** Kellonajan ja päiväyksen asettaminen.

**kieli** Tässä voit valita millä kielellä näytön tiedot esitetään. Tilatiedot näyttävät valitun kielen.

**loma-asetus** Lämmityksen, käyttöveden ja ilmanvaihdon loma-asetus. Tilatiedot "asetettu" näytetään, jos olet asettanut loma-asetuksen, mutta se ei juuri nyt ole aktiivinen, "aktiivinen" näytetään, jos joku osa loma-asetuksesta on aktiivinen, muuten näytetään " pois".

**lisäasetukset** Lämpöpumpun työtavan asetukset.

### Valikko 4.1 - plustoiminnot

Tämän alavalikoissa tehdään F1255:n lisätoimintojen asetukset.

### Valikko 4.1.1 - allas (vaatii lisävarusteen)

#### **käynnistyslämpötila**

Säätöalue: 5,0 - 80,0 °C

Tehdasasetus: 22,0 °C

#### **pysäytyslämpötila**

Säätöalue: 5,0 - 80,0 °C

Tehdasasetus: 24,0 °C

#### **kompressorinopeus**

Säätöalue: 1 – 100 %

Tehdasasetus: 1 %

Tässä valitaan onko allasohjaus aktiivinen ja missä lämpötiloissa (käynnistys- ja pysäytyslämpötila) allaslämmitys tapahtuu.

Tässä asetetaan kompressorin nopeus altaan lämmityksessä. Asetettu arvo vastaa käytettävissä olevaa tehoa (katso käyrästä, sivu 76).

Kun altaan lämpötila on laskenut asetetun käynnistyslämpötilan alle eikä käyttövesi- tai lämmitystarvetta ole, F1255 alkaa lämmittää allasvettä.

Poista merkintä "aktivoitu" allaslämmityksen kytkemiseksi pois päältä.



#### **MUISTA!**

Käynnistyslämpötila ei voi olla korkeampi kuin pysäytyslämpötila.

### Valikko 4.1.3 - internet

Tässä teet asetukset F1255:n yhteydelle Internetiin.



#### HUOM!

Jotta nämä toiminnot toimisivat, verkkokaapelin pitää olla kytkettyinä.

#### Valikko 4.1.3.1 - nibe uplink

Tässä voit hallinnoida laitteiston liitintää NIBE Uplink™:iin (<http://www.nibeuplink.com>) ja nähdä Internetin kautta liitettyjen käyttäjien lukumäärän.

Liitetyllä käyttäjällä on NIBE Uplink™ -käyttäjätili, joka antaa oikeuden ohjata ja/tai valvoa laitteistoa.

##### **Pyydä uusi yhteysmerkkijono**

Jotta voit liittää NIBE Uplink™-käyttäjätilin laitteistoosi, sinun on pyydettävä uniikki yhteysmerkkijono.

1. Merkitse "pyydä uusi yhteysmerkkijono" ja paina OK-painiketta.
2. Laitteisto kommunikoi nyt NIBE Uplink™:n kanssa yhteysmerkkijonon määrittämiseksi.
3. Kun yhteysmerkkijono on luotu, se näytetään tässä valikossa "yhteysmerkkijono" ja on voimassa 60 minuuttia.

##### **Poista kaikki käyttäjät**

1. Merkitse "sulje kaikki käyttäjät" ja paina OK-painiketta.
2. Laitteisto kommunikoi nyt NIBE Uplink™:n kanssa vapauttaakseen laitteistosi kaikista Internetin kautta liitettyistä käyttäjistä.



#### HUOM!

Kun olet poistanut kaikki käyttäjät, he eivät voi valvoa tai ohjata laitteistoasi NIBE Uplink™:n kautta pyytämättä uutta yhteysmerkkijonoa.

#### Valikko 4.1.3.8 - tcp/ip-asetukset

Täällä voit asettaa laitteistosi TCP/IP-asetukset.

##### **Automaattiset asetukset (DHCP)**

1. Merkitse "automaattisesti". Laitteisto saa nyt TCP/IP-asetukset DHCP:n avulla.
2. Merkitse "vahvista" ja paina OK-painiketta.

##### **Manuaaliset asetukset**

1. Poista merkintä "automaattisesti", valittavanasi on nyt useita asetustamahdollisuuksia.
2. Merkitse "ip-osoite" ja paina OK-painiketta.
3. Syötä oikeat tiedot virtuaalinäppäimistön avulla.
4. Merkitse "OK" ja paina OK-painiketta.
5. Toista 1 - 3 "netmask", "gateway" ja "dns".
6. Merkitse "vahvista" ja paina OK-painiketta.



#### MUISTA!

Laitteisto ei voi muodostaa yhteyttä Internetiin ilman oikeita TCP/IP-asetuksia. Jos olet epävarma asetusten suhteen, käytä auto-tilaa tai pyydä lisätietoa verkon järjestelmävalvojalta.



#### VIHJE!

Kaikki valikon avaamisen jälkeen tehdyt asetukset voidaan palauttaa merkitsemällä "palauta" ja painamalla OK-painiketta.

#### Valikko 4.1.3.9 - proxy-asetukset

Täällä voit asettaa laitteistosi proxy-asetukset.

Proxy-asetuksilla määritetään laitteiston ja Internetin välisen välityspalvelimen liitintätiedot. Näitä asetuksia käytetään pääasiassa silloin, kun laitteisto on liitetty Internetiin yritysverkon kautta. Laitteisto tukee HTTP Basic ja HTTP Digest-tyyppisiä proxy-autentikoitajeja.

Jos olet epävarma asetusten suhteen, käytä valmiita asetuksia tai pyydä lisätietoa verkon järjestelmävalvojalta.

##### **Asetukset**

1. Merkitse "käytä proxya" jos haluat käyttää välityspalvelinta.
2. Merkitse "palvelin" ja paina OK-painiketta.
3. Syötä oikeat tiedot virtuaalinäppäimistön avulla.
4. Merkitse "OK" ja paina OK-painiketta.
5. Toista 1 - 3 "portti", "käytt.tunn." ja "salasana".
6. Merkitse "vahvista" ja paina OK-painiketta.



#### VIHJE!

Kaikki valikon avaamisen jälkeen tehdyt asetukset voidaan palauttaa merkitsemällä "palauta" ja painamalla OK-painiketta.

#### Valikko 4.1.4 - sms (vaatii lisävarusteen)

Tässä tehdään lisävarusteen SMS 40 asetukset.

Kirjoita matkapuhelinnumero, josta voidaan muuttaa ja lukea lämpöpumpun tila. Numero pitää antaa muodossa +358 XXXXXXXX.

Jos haluat saada SMS-viestin hälytyksen yhteydessä, merkitse ruutu puhelinnumeron oikealla puolella.



#### HUOM!

Numeron pitää olla sellainen, johon voi lähettää SMS-viestejä.

#### Valikko 4.1.5 - SG Ready

Tätä toimintoa voi käyttää vain sähköverkossa, joka tukee "SG Ready"-standardia.

Tässä teet "SG Ready"-toiminnon asetukset.

##### **vaik. huonelämpötila**

Tässä valitaan voidaanko huonelämpötilaan vaikuttaa "SG Ready":n aktivoimisen yhteydessä.

"SG Ready":n matalahintatilassa sisälämpötilan rinnakkaissiirtoa suurennetaan "+1". Jos huoneanturi on asennettu ja aktivoitu, haluttua huonelämpötilaa nostetaan 1 °C.

"SG Ready":n ylikapasiteettitilassa sisälämpötilan rinnakkaissiirtoa suurennetaan "+2". Jos huoneanturi on asennettu ja aktivoitu, haluttua huonelämpötilaa nostetaan 2 °C.

#### **vaik käyttövesi**

Tässä valitaan voidaanko käyttöveden lämpötilaan vaikuttaa "SG Ready":n aktivoinnin yhteydessä.

"SG Ready":n matalahintatilassa käyttöveden pysäytyslämpötila asetetaan mahdollisimman korkeaksi pelkässä kompressorikäytössä (sähkövastusta ei sallita).

"SG Ready":n ylikapasiteettitilassa käyttöveden lämpötila asetetaan "luksus" (sähkövastus sallitaan).

#### **vaik jäähdytys (vaatii lisävarusteen)**

Tässä valitaan voidaanko jäähdytyskäytön huonelämpötilaan vaikuttaa "SG Ready":n aktivoinnin yhteydessä.

"SG Ready":n matalahintatilassa ja jäähdytyskäytössä sisälämpötilaan ei vaikuteta.

"SG Ready":n ylikapasiteettitilassa ja jäähdytyskäytössä sisälämpötilan rinnakkaissiirtoa pienennetään "-1". Jos huoneanturi on asennettu ja aktivoitu, haluttua huonelämpötilaa lasketaan 1 °C.

#### **vaik allaslämpötila (vaatii lisävarusteen)**

Tässä valitaan voidaanko altaan lämpötilaan vaikuttaa "SG Ready":n aktivoinnin yhteydessä.

"SG Ready":n matalahintatilassa haluttua altaan lämpötilaa (käynnistys- ja pysäytyslämpötila) suurennetaan 1 °C.

"SG Ready":n ylikapasiteettitilassa haluttua altaan lämpötilaa (käynnistys- ja pysäytyslämpötila) suurennetaan 2 °C.



#### **HUOM!**

Toiminnon täytyy on kytketty kahteen AUX-tuloon ja aktivoitu valikossa 5.4.

### **Valikko 4.2 - käyttötila**

#### **käyttötila**

Säätöalue: auto, käsinohjaus, vain lisäys

Tehdasasetus: auto

#### **toiminnot**

Säätöalue: kompressori, lisäys, lämmitys, jäähdytys

Lämpöpumpun käyttötilaksi asetetaan yleensä "auto". Voit asettaa lämpöpumpun tilaksi "vain lisäys", jolloin käytetään vain lisäystä tai "käsinohjaus" ja valita itse, mitkä toiminnot sallitaan.

Muuta käyttötila merkitsemällä haluttu tila ja painamalla OK-painiketta. Kun käyttötila on valittu, oikealla näytetään sallitut (yliviivattu = ei sallittu) ja valittavat vaihtoehdot. Valitse sallitut toiminnot merkitsemällä toiminto säätöpyörällä ja painamalla OK-painiketta.

#### **Käyttötila auto**

Tässä käyttötilassa lämpöpumppu valitsee automaattisesti, mitkä toiminnot sallitaan.

#### **Käyttötila käsinohjaus**

Tässä käyttötilassa voit itse valita, mitkä toiminnot sallitaan. Et voi deaktivoida "kompressori" käsinkäyttötilassa.

#### **Käyttötila vain lisäys**

Tässä käyttötilassa kompressori ei ole aktiivinen ja lämmitys tapahtuu pelkästään sähkövastuksella.



#### **MUISTA!**

Jos valitset tilan "vain lisäys" kompressori poistetaan käytöstä ja käyttökustannukset nousevat.

#### **Toiminnot**

"**kompressori**" tuottaa käyttöveden ja lämmitysveden. Jos "kompressori" deaktivoidaan, se osoitetaan päävalikon symbolilla. Et voi deaktivoida "kompressori" käsinkäyttötilassa.

"**lisäys**" auttaa kompressoria lämmittämään talon ja/tai käyttöveden, kun lämpöpumppu ei pysty yksin täyttämään koko tarvetta.

"**lämmitys**" lämmittääksesi taloa. Voit deaktivoida toiminnon, kun et halua että lämmitys on toiminnassa.

"**jäähdytys**" jäähdyttääksesi taloa lämpimällä säällä. Voit deaktivoida toiminnon, kun et halua että jäähdytys on toiminnassa. Tämä vaihtoehto edellyttää, että jäähdytyslisävaruste on asennettu.



#### **MUISTA!**

Jos "lisäys" on deaktivoitu talossa ei ehkä ole riittävän lämmin.

### **Valikko 4.3 - omat kuvakkeet**

Tässä voit valita, mitkä kuvakkeet näkyvät näytössä, kun F1255:n ovi on kiinni. Voit valita jopa 3 kuvaketta. Jos valitset useampia, ensimmäisenä valittu häviää. Kuvakkeet näkyvät valintajärjestyksessä.

### **Valikko 4.4 - aika ja päiväys**

Tässä asetetaan aika, päiväys, näyttötila ja aikavyöhyke.



#### **VIHJE!**

Aika ja päiväys asetetaan automaattisesti, jos lämpöpumppu liitetään NIBE Uplink™:iin. Oikea ajan asettamiseksi aikavyöhyke pitää asettaa.

### **Valikko 4.6 - kieli**

Tässä voit valita millä kielellä näytön tiedot esitetään.

## Valikko 4,7 - loma-asetus

Energiankulutuksen pienentämiseksi loma-aikana voit ohjelmoida alemman sisälämpötilan ja käyttövesilämpötilan. Jäähdytys, tuuletus ja uima-allas on mahdollista myös ohjelmoida, jos toiminnot on kytketty.

Jos huoneanturi on asennettu ja aktivoitu, asetetaan haluttu huonelämpötila (°C) ajanjaksolla. Tämä asetus koskee kaikkia lämmitysjärjestelmiä, joissa on huoneanturi.

Jos huoneanturia ei ole aktivoitu, asetetaan haluttu lämpökäyrän muutos. Tämä asetus koskee kaikkia lämmitysjärjestelmiä, joissa ei ole huoneanturia. Yhden asteen muutos huonelämpötilassa saadaan yleensä aikaan yhdellä askeleella, mutta tietyissä tapauksissa voidaan tarvita useampia askeleita.

Lomaohjelma käynnistyy klo 00:00 alkamispäivänä ja päättyy klo 23:59 päättymispäivänä.



### VIHJE!

Aseta loma-asetuksen päättymispäiväksi noin vuorokausi ennen kotiinpaluuta, jotta huonelämpötila ja käyttöveden lämpötila ehtivät palautua.



### VIHJE!

Ohjelmoi lomaohjelma etukäteen ja aktivoi se juuri ennen lähtöä mukavuuden säilyttämiseksi.



### MUISTA!

Jos deaktivoit käyttöveden tuotannon loman ajaksi, "ajoittainen korotus" (estää mahdollisen bakteerikasvun) estetään tänä aikana. "ajoittainen korotus" käynnistetään, kun lomaohjelma päättyy.

## Valikko 4.9 - lisäasetukset

Valikossa **lisäasetukset** on oranssi teksti, mikä tarkoittaa, että se on tarkoitettu asentajan käyttöön. Tässä valikossa on useita alivalikoita.

### Valikko 4.9.1 - käyttöpriorisointi

#### **käyttöpriorisointi**

Säätöalue: 0 - 180 min

Tehdasasetus: 30 min

Tässä valitset kuinka kauan lämpöpumppu toimii kussakin tilassa, jos on kaksi tai useampia samanaikaisia tarpeita. Jos on vain yksi tarve, lämpöpumppu toimii siinä käytössä.

Osoitin ilmaisee, missä jaksossa lämpöpumppu on.

0 minuuttia tarkoittaa, että tarve ei ole priorisoitu vaan aktivoidaan vasta kun ei ole mitään muuta tarvetta.

## Valikko 4.9.2 - autom.tilan asetukset

#### **jäähdytyksen käynnistys (vaatii lisävarusteen)**

Säätöalue: -20 – 40 °C

Tehdasasetus: 25

#### **lämmityksen pysäytys**

Säätöalue: -20 – 40 °C

Tehdasasetus: 17

#### **lisäyksen pysäytys**

Säätöalue: -25 – 40 °C

Tehdasasetus: 15

#### **suodatusaika**

Säätöalue: 0 – 48 h

Tehdasasetus: 24 h

Kun käyttötilaksi on asetettu auto, lämpöpumppu valitsee itse keskiulkolämpötilan perusteella milloin lisäyksen ja lämmöntuotannon käynnistys ja pysäytys sallitaan. Voit myös valita jäähdytyksen käynnistyslämpötilan, jos jäähdytysmoduuli on asennettu tai lämpöpumpussa on sisäänrakennettu jäähdytystoiminto.

Tässä valikossa valitaan nämä keskiulkolämpötilat.

Voit myös määrittää, kuinka pitkältä ajalta (suodatusaika) keskilämpötila lasketaan. Jos valitset 0, käytetään nykyistä ulkolämpötilaa.



### MUISTA!

Arvoa "lisäyksen pysäytys" ei voi asettaa korkeammaksi kuin "lämmityksen pysäytys".



### MUISTA!

Järjestelmä, jossa lämmitys ja jäähdytys käyttävät samoja putkia, arvoa "lämmityksen pysäytys" ei voi asettaa korkeammaksi kuin "jäähdytyksen käynnistys", jos lämmitys/jäähdytysanturia ei ole.

## Valikko 4.9.3 - asteminuuttiasetukset

#### **nykyinen arvo**

Säätöalue: -3000 – 3000

#### **käynnistä kompressori**

Säätöalue: -1000 – -30

Tehdasasetus: -60

#### **käynnistysero lisälämpö**

Säätöalue: 100 – 1000

Tehdasasetus: 400

#### **lisälämm. portaiden ero**

Säätöalue: 0 – 1000

Tehdasasetus: 100

Asteminuutit ilmaisevat talon hetkellisen lämmitystarpeen ja määrittävät milloin kompressori ja lisäys käynnistetään/pysäytetään.



#### MUISTA!

Suurempi arvo kohdassa "käynnistä kompressori" aiheuttaa useita kompressorin käynnistystyksiä, mikä lisää kompressorin kulumista. Liian pieni arvo voi aiheuttaa epävakaan huonelämpötilan.

### Valikko 4.9.4 - tehdasasetukset käyttäjä

Tässä voit palauttaa kaikki käyttäjän käytettävissä olevat asetukset (mukaan lukien lisäasetusvalikko) tehdasarvoihin.



#### MUISTA!

Tehdasasetusten palautuksen jälkeen omat asetukset, kuten esim. lämpökäyrä jne. pitää asettaa uudelleen.

### Valikko 4.9.5 - Eston ohjelmointi

Tässä voit ohjelmoida lämpöpumpun kompressorin ja/tai lisäyksen eston kahdelle eri ajanjaksolle.

Kun ohjelma on aktiivinen, estosymboli näkyy päävalikossa.



**Ohjelma:** Tässä valitaan muutettava aikajakso.

**Aktivoitu:** Tässä valitaan ohjelma valitulle ajanjaksolle. Deaktivointi ei vaikuta asetettuihin aikoihin.

**Päivä:** Tässä valitaan mitä viikonpäiviä ohjelma koskee. Tietyn päivän ohjelmointi poistetaan nollaamalla kyseisen päivän ajat asettamalla käynnistysajaksi sama kuin pysäytysaika. Jos käytetään riviä "kaikki", kaikki ajanjakson päivän ohjelmoidaan rivin mukaan.

**Aikajakso:** Tässä valitaan käynnistysaika ja pysäytysaika valittuna päivänä ohjelmointia varten.

**Esto:** Tässä valitaan haluttu esto.

**Ristiriita:** Jos kaksi eri asetusta on ristiriidassa keskenään, se näytetään punaisella huutomerkillä.



Kompressorin esto.



Lisäenergian esto.



#### VIHJE!

Jos haluat asettaa samanlaiset ohjelmat jokaiselle viikonpäivälle, merkitse ensin "kaikki" ja muuta sitten halutut päivät.



#### VIHJE!

Jos jakson halutaan jatkuvan keskiyön yli, aseta päättymisaika ennen käynnistysaikaa. Silloin ohjelma pysähtyy seuraavana päivänä asetettuna päättymisaikana.

Ohjelma käynnistyy aina sinä päivänä, jolle aloitusaika on asetettu.



#### MUISTA!

Pitkäaikainen esto voi huonontaa mukavuutta ja käytön taloudellisuutta.

## Valikko 5 - HUOLTO

### Yleiskuvaus

5 - HUOLTO	5.1 - käyttöasetukset	5.1.1 - käyttövesiasetukset
		5.1.2 - suurin menojohdon lämpötila
		5.1.3 - maks. poikkeama menolämp.
		5.1.4 - Hälytystoimenpiteet
		5.1.5 - puhallinnop. poistoilma *
		5.1.7 - keruuhälytysasetukset
		5.1.8 - käyttötila lk-pumppu
		5.1.9 - lämmönkeruupumpun nopeus
		5.1.10 - käyttötila lämpöjohtopumppu
		5.1.11 - kiertovesipumpun nopeus
		5.1.12 - sisäinen sähkölisäys
		5.1.14 - Virtausaset. lämmitysjärj.
		5.1.22 - heat pump testing
		5.1.24 - kiristyspanta
	5.2 - järjestelmäasetukset	
	5.3 - lisävarusteasetukset	5.3.1 - FLM *
		5.3.2 - shunttiohjattu lisälämpö *
		5.3.3 - lisäilmastointijärjestelmä *
		5.3.4 - aurinkolämpö *
		5.3.6 - porrasohjattu lisälämpö *
		5.3.8 - käyttövesimukavuus *
	5.4 - pehmeät lähdöt/tulot	
	5.5 - tehdasasetus huolto	
	5.6 - pakko-ohjaus	
	5.7 - aloitusopas	
	5.8 - pikakäynnistys	
	5.9 - lattiankuivaustoiminto	
	5.10 - muutosloki	

\* Vaatii lisävarusteen.

Mene päävalikkoon ja siirry huoltovalikkoon painamalla Takaisin-painiketta 7 sekunnin ajan.

#### Alivalikot

Valikossa **HUOLTO** on oranssi teksti, mikä tarkoittaa, että se on tarkoitettu asentajan käyttöön. Tässä valikossa on useita alivalikoita. Valikoiden oikealla puolella näkyvät kunkin valikon tilatiedot.

**käyttöasetukset** Lämpöpumpun käyttöasetukset.

**järjestelmäasetukset** Lämpöpumpun järjestelmäasetukset, lisätarvikkeiden aktivointi jne.

**lisävarusteasetukset** Lisätarvikkeiden käyttöasetukset.

**pehmeät lähdöt/tulot** Tulokortin (AA3) ohjelmallisesti ohjattujen tulojen ja lähtöjen asetukset.

**tehdasasetus huolto** Kaikkien käyttäjän käytettävissä olevien asetusten (mukaan lukien lisäasetusvalikko) palautus tehdasarvoihin.

**pakko-ohjaus** Lämpöpumpun komponenttien pakko-ohjaus.

**aloitusopas** Lämpöpumpun ensimmäisen käynnistyksen yhteydessä näytettävän aloitusoppaan käsinkäynnistys.

**pikakäynnistys** Kompressorin pikakäynnistys.



**HUOM!**

Virheelliset asetukset huoltovalikoissa voivat vahingoittaa lämpöpumppua.

## Valikko 5.1 - käyttöasetukset

Tämän alavalikoissa tehdään lämpöpumpun käyttöasetukset.

### Valikko 5.1.1 - käyttövesiasetukset

#### **käynnistyslämpötila säästö / normaali / luksus**

Säätöalue: 5 – 70 °C

Tehdasasetus (°C):

	säästö	normaali	luksus
Emali	40	44	47
Kupari	43	47	50
Ruostumaton	40	44	47

#### **pysäytyslämpötila säästö / normaali / luksus**

Säätöalue: 5 – 70 °C

Tehdasasetus (°C):

	säästö	normaali	luksus
Emali	44	48	51
Kupari	47	51	54
Ruostumaton	44	48	51

#### **pysäytyslämpöt. per korotus**

Säätöalue: 55 – 70 °C

Tehdasasetus: 55 °C

#### **korkea teho**

Säätöalue: päälle/pois

Tehdasasetus: pois

Tässä asetetaan käyttöveden käynnistys- ja pysäytyslämpötilat eri mukavuusvaihtoehdoille valikossa 2.2 sekä jaksottaisen korotuksen pysäytyslämpötila valikossa 2.9.1.

Suurempaa lataustehoa varten valitse suuri teho.

Kun "korkea teho" on aktivoitu, käyttöveden lämmittämistä suuremmalla teholla kuin vakio-tilassa ja käyttöveden määrä on siten suurempi.

## Valikko 5.1.2 - suurin menojohdon lämpötila

### **lämmitysjärjestelmä**

Säätöalue: 5-70 °C

Tehdasasetus: 60 °C

Tässä asetetaan lämmitysjärjestelmän korkein menolämpötila. Jos talossa on enemmän kuin yksi lämmitysjärjestelmä, kullekin järjestelmälle voidaan asettaa erilliset menolämpötilat.



**MUISTA!**

Lattialämmitysjärjestelmän yhteydessä **suurin menojohdon lämpötila** asetetaan tavallisesti välille 35 ja 45 °C.

Tarkasta lattian suurin sallittu lämpötila lattia-toimittajaltasi.

## Valikko 5.1.3 - maks. poikkeama menolämp.

### **maks. ero kompr.**

Säätöalue: 1 – 25 °C

Tehdasasetus: 10 °C

### **maks. ero lisäläm.**

Säätöalue: 1 – 24 °C

Tehdasasetus: 3 °C

Tässä asetetaan suurin sallittu ero lasketun ja todellisen menojohdon lämpötilan välillä kompressorin ja lisäyksen käytössä. Maks. ero lisäys ei saa koskaan olla suurempi kuin maks. ero kompressorin.

### **maks. ero kompr.**

Jos todellinen menolämpötila **poikkeaa** asetusarvosta, lämpöpumppu pakotetaan pysähtymään riippumatta astemenuuttiluvusta.

Jos todellinen menolämpötila **ylittää** lasketun menolämpötilan asetetulla arvolla, asetetaan astemenuuttilukemaksi 0. Jos tarvitaan vain lämmitystä, lämpöpumpun kompressorin pysähtyy.

### **maks. ero lisäläm.**

Jos "lisäys" on valittu ja aktivoitu valikossa 4.2 ja todellinen menolämpötila **ylittää** lasketun asetetulla arvolla, sähkövastus pysäytetään.

## Valikko 5.1.4 - Hälytystoimenpiteet

Tässä voit valita miten lämpöpumppu ilmoittaa, että näytössä näkyy hälytys.

Lämpöpumppu joko lopettaa käyttöveden tuottamisen (tehdasasetus) ja/tai laskee huonelämpötilaa.



**MUISTA!**

Ellei hälytystoimenpidettä valita, energiankulutus saattaa kasvaa hälytyksen yhteydessä.



## Valikko 5.1.5 -puhallinnop. poistoilma (vaatii lisävarusteen)

### **normaali sekänopeus 1-4**

Säätöalue: 0 – 100 %

Tässä asetetaan puhaltimen viiden valittavan tilan nopeudet.



#### **MUISTA!**

Väärin säädetty ilmavirta voi vahingoittaa taloa ja suurentaa energiankulutusta.

## Valikko 5.1.7 - keruuhälytysasetukset

### **pienin keruu ulos**

Säätöalue: -12 – 15 °C

Tehdasasetus: -8 °C

### **pienin keruu ulos**

Tässä asetetaan, missä lämpötilassa lämpöpumppu hälyttää liian alhaisesta lämmönkeruun menolämpötilasta.

Jos "automaattinen palautus" on valittu, hälytys nollautuu, kun lämpötila on noussut 1 °C asetusarvon yläpuolelle.

Kompressorin pyörimisnopeutta lasketaan, kun lämmönkeruunesteen lämpötila lähestyy lämmönkeruunesteen lämpötilan asetettua minimiarvoa. Kompressorin ohjaus pyrkii pitämään lämmönkeruunesteen menolämpötilan 2 astetta korkeampana kuin lämmönkeruunesteen menolämpötilan asetettu minimiarvo.

## Valikko 5.1.8 - käyttötila lk-pumppu

### **käyttötila**

Säätöalue: ajoittainen, jatkuva, 10 päivää jatkuva

Tehdasasetus: ajoittainen

Tässä asetetaan lämmönkeruupumpun käyttötila.

**ajoittainen:** Lämmönkeruupumppu käynnistyy n. 20 sekuntia ennen kompressoria ja pysähtyy n. 20 sekuntia kompressorin jälkeen.

**jatkuva:** Jatkuva käyttö.

**10 päivää jatkuva:** Jatkuva käyttö 10 vuorokautta. Sen jälkeen pumppu siirtyy ajoittaiseen käyttöön.



#### **VIHJE!**

Voit käyttää "10 päivää jatkuva" käynnistykseen yhteydessä, jotta saat jatkuvan kierron käynnistysaikana ja järjestelmä on helpompi ilmata.

## Valikko 5.1.9 - lämmönkeruupumpun nopeus

### **lämmönkeruupumpun nopeus**

Säätöalue: auto / käsinohjaus

Tehdasasetus: auto

### **nop odotustilassa**

Säätöalue: 1 - 100 %

Tehdasasetus: 70 %

### **käsinohjaus**

Säätöalue: 1 - 100 %

Tehdasasetus: 100 %

### **nop. pass. jäähd (vaatii lisävarusteen)**

Säätöalue: 1 - 100 %

Tehdasasetus: 100 %

Tässä asetetaan lämmönkeruupumpun nopeus. Valitse "auto", jos lämmönkeruupumpun nopeus säädetään automaattisesti (tehdasasetus) optimaalista käyttöä varten.

Lämmönkeruupumpun manuaalista käyttöä varten deaktivoi "auto" ja aseta arvo 1 ja 100 % välille.

Jos jäähdytysmoduuli on asennettu tai lämpöpumpussa on sisäänrakennettu jäähdytystoiminto, voit myös asettaa lämmönkeruupumpun nopeuden passiivisessa jäähdytyskäytössä (lämmönkeruupumppu käy manuaalisessa tilassa).

Jos on valittu jatkuva käyttötila (katso "Valikko 5.1.8 - käyttötila lk-pumppu", sivulla 55), voit myös valita odotustilan. Kiertovesipumppu käy ja kompressori pysähtyy.

## Valikko 5.1.10 - käyttötila lämpöjohtopumppu

### **käyttötila**

Säätöalue: auto, ajoittainen

Tehdasasetus: auto

Tässä asetetaan lämpöjohtopumpun käyttötila.

**auto:** Kiertovesipumppu käy F1255:n käyttötilassa.

**ajoittainen:** Kiertovesipumppu käynnistyy n. 20 sekuntia ennen kompressoria ja pysähtyy samaan aikaan kompressorin kanssa.

## Valikko 5.1.11 - kiertovesipumpun nopeus

### **Käyttötila**

Säätöalue: auto / käsinohjaus

Tehdasasetus: auto

### **Manuaaliset asetukset**

Säätöalue: 1 - 100 %

Tehdasasetus: 70 %

### **korkein sallittu nopeus**

Säätöalue: 50 - 100 %

Tehdasasetus: 100 %

### **odotustila**

Säätöalue: 1 - 100 %

Tehdasasetus: 30 %

### **nop. akt. jäähd (vaatii lisävarusteen)**

Säätöalue: 1 - 100 %

Tehdasasetus: 70 %

### **nop. pass. jäähd (vaatii lisävarusteen)**

Säätöalue: 1 - 100 %

Tehdasasetus: 70 %

Tässä asetetaan kiertovesipumpun nopeus eri käyttötiloissa. Valitse "auto", jos kiertovesipumpun nopeus säädetään automaattisesti (tehdasasetus) optimaalista käyttöä varten.

Jos "auto" on aktivoitu lämmityskäyttöä varten, voit myös tehdä asetuksen "korkein sallittu nopeus", joka rajoittaa kiertovesipumpun nopeuden eikä salli sen käydä asetettua arvoa suuremmalla nopeudella.

Kiertovesipumpun manuaalista käyttöä varten deaktivoi "auto" kyseistä käyttötilaa varten ja aseta arvo 0 ja 100 % välille (aikaisemmin asetettu "korkein sallittu nopeus" arvo ei enää päde).

"**lämmitys**" tarkoittaa kiertovesipumpun lämmityskäyttötilaa.

"**odotustila**" tarkoittaa kiertovesipumpun lämmitys- tai jäähdytyskäyttötilaa, mutta kun lämpöpumppu ei tarvitse kompressoria tai sähkövastusta ja sen nopeus laskee.

"**käyttövesi**" tarkoittaa kiertovesipumpun käyttövesikäyttötilaa.

"**allas**" (vaatii lisävarusteen) tarkoittaa kiertovesipumpun allaslämmityskäyttötilaa.

"**jäähdytys**" (vaatii lisävarusteen) tarkoittaa kiertovesipumpun jäähdytyskäyttötilaa.

Jos jäähdytysmoduuli on asennettu tai lämpöpumpussa on sisäänrakennettu jäähdytystoiminto, voit myös asettaa kiertovesipumpun nopeuden aktiivisessa ja passiivisessa jäähdytyskäytössä (kiertovesipumppu käy manuaalisessa tilassa).

## Valikko 5.1.12 - sisäinen sähkölisäys

### **maks.kytk.sähköteho, vain F1255-16**

Säätöalue F1255-16: 7 / 9 kW

Tehdasasetus F1255-16: 7 kW

### **maks.sääd.sähköteho**

Säätöalue F1255-6 230V: 0 - 4,5 kW

Säätöalue F1255-6 400V: 0 - 6,5 kW

Säätöalue F1255-16: 0 - 9 kW

Tehdasasetus F1255-6 230V: 4,5 kW

Tehdasasetus F1255-6 400V: 6 kW

Tehdasasetus F1255-16: 6 kW

### **varokekoko**

Säätöalue: 1 - 200 A

Tehdasasetus: 25A

### **jännitesuhde**

Säätöalue: 300 - 3000

Tehdasasetus: 300

Tässä asetetaan F1255:n sisäisen sähkövastuksen maksimiteho sekä laitteiston varokekoko.

Tässä voit tarkistaa, mikä virrantunnistin on asennettu mihinkin vaiheeseen (edellyttää, että virrantunnistimet on asennettu, katso sivulla 24). Tämä tehdään korostamalla "tunnista vaihejärjestys" ja painamalla OK-painiketta.

Tarkastustulos näkyy heti kun aktivoit tarkastuksen.

## Valikko 5.1.14 - Virtausaset. lämmitysjärj.

### **tehdasaset.**

Säätöalue: patteri, lattialämmitys, pat. + lattialäm., MUT °C

Tehdasasetus: patteri

Säätöalue MUT: -40,0 - 20,0 °C

Tehdasasetus MUT: -18,0 °C

### **oma aset.**

Säätöalue dT MUT:ssa: 0,0-25,0

Tehdasasetus dT MUT:ssa: 10,0

Säätöalue MUT: -40,0 - 20,0 °C

Tehdasasetus MUT: -18,0 °C

Tässä asetetaan, millaiseen lämmönjakojärjestelmään kiertovesipumppu (GP1) on kytketty.

dT MUT:ssa on tulo- ja menolämpötilojen välinen ero asteina mitoitettussa ulkolämpötilassa.

## Valikko 5.1.22 - heat pump testing

### ! HUOM!

Tämä valikko on tarkoitettu F1255:n testaukseen eri standardien mukaisesti.

Valikon käyttö muuhun tarkoitukseen voi aiheuttaa sen, että laitteisto ei toimi oikein.

Tässä valikossa on useita alivalikoita, yksi kutakin standardia kohti.

## Valikko 5.1.24 - kiristyspanta

### **kiristyspanta 1**

Säätöalue: F1255-6: 20 – 120 Hz

Säätöalue: F1255-16: 20 – 102 Hz

Maksimisäätöalue: 50 Hz.

### **kiristyspanta 2**

Säätöalue: F1255-6: 20 – 120 Hz

Säätöalue: F1255-16: 20 – 102 Hz

Maksimisäätöalue: 50 Hz.

Tässä voit asettaa taajuusalueen, jossa kompressori on estetty.

### ! HUOM!

Suuri estetty taajuusalue voi aiheuttaa kompressorin nykivää toimintaa.

## Valikko 5.2 -järjestelmäasetukset

Tässä voit määrittää lämpöpumpun järjestelmäasetukset, esim. mitä lisävarusteita on asennettu.

Lisävarusteet voidaan aktivoida kahdella tavalla. Voit joko merkitä vaihtoehdon luettelossa tai käyttää automaattitoimintaa "etsi asennettuja lisävarusteita".

### **etsi asennettuja lisävarusteita**

Merkitse "etsi asennettuja lisävarusteita" ja paina OK-painiketta F1255-lämpöpumppuun liitettyjen lisävarusteiden automaattisen haun käynnistämiseksi.



### MUISTA!

Tietyt lisävarusteita ei löydetä automaattisesti, vaan ne pitää valita käsin, katso valikko 5.4.

### ! HUOM!

Merkitse pohjavesipumppu vain, jos lisävarustetta AXC 40 käytetään kiertovesipumpun ohjaukseen.

## Valikko 5.3 - lisävarusteasetukset

Tämän alavalikoissa tehdään asennettujen ja aktivoitujen lisätarvikkeiden käyttöasetukset.

## Valikko 5.3.1 - FLM

### **pumpun jatkuva käyttö**

Säätöalue: päälle/pois

Tehdasasetus: pois

### **sulatuksen aikaväli**

Säätöalue: 1 – 30 h

Tehdasasetus: 10 h

### **kk suod.hälytysten välillä**

Säätöalue: 1 – 12

Tehdasasetus: 3

### **aktivoi jäähditys**

Säätöalue: päälle/pois

Tehdasasetus: pois

**pumpun jatkuva käyttö:** Valitse poistoilmamoduulin kiertovesipumpun jatkuvaa käyttöä varten.

**sulatuksen aikaväli:** Tässä voit asettaa poistoilmamoduulin lämmönvaihtimen sulatusten minimiaikavälin.

Kun poistoilmamoduuli on käynnissä, lämmönvaihdin jäähtyy ja siihen voi kertyä jäätä. Jos jäätä on liikaa, lämmönsiirtokyky heikkenee ja lämmönvaihdin on sulatettava. Sulatustoiminto lämmittää lämmönvaihdinta niin, että jää sulaa ja vesi valuu pois kondenssivesiletkaa pitkin

**kk suod.hälytysten välillä:** Tässä voit määrittää poistoilmamoduulin suodattimien puhdistusilmoituksen aikavälin kuukausina.

Poistoilmamoduulin ilmansuodatin pitää puhdistaa säännöllisesti. Puhdistusväli riippuu poistoilman pölyisyydestä.

**aktivoi jäähditys:** Täällä voit aktivoida jäähdityksen poistoilmamoduulilla. Kun toiminto on aktiivinen, jäähditysasetukset näkyvät valikkojärjestelmässä.

## Valikko 5.3.2 - shunttiohjattu lisälämpö

### **priorisoitu lisä**

Säätöalue: päälle/pois

Tehdasasetus: pois

### **käynnistysero lisälämpö**

Säätöalue: 0 – 2000 GM

Tehdasasetus: 400 GM

### **minimikäyntiaika**

Säätöalue: 0 – 48 h

Tehdasasetus: 12 h

### **alin lämpötila**

Säätöalue: 5 – 90 °C

Tehdasasetus: 55 °C

### **shunttivahvistus**

Säätöalue: 0,1 – 10,0

Tehdasasetus: 1,0

### **shuntin odotusaika**

Säätöalue: 10 – 300 s

Tehdasasetus: 30 s

Tässä asetetaan ulkoisen shunttatun lisälämmön käynnistysaika, minimikäyntiaika ja minimilämpötila. Ulkoinen shuntattu lisälämpö on esim. puu-/öljy-/pellettikatila.

Shuntille voidaan asettaa shunttivahvistus ja odotusaika. Jos valitset "käynnistysero lisälämpö", shuntti säätelee niin kauan kuin lämpöä on käytettävissä, muussa tapauksessa shuntti on kiinni.

Katso toiminnan kuvaus lisätarvikkeen asennuskäsikirjasta.

## Valikko 5.3.3 - lisäilmastointijärjestelmä

### **käytä jäähdytystilassa**

Säätöalue: päälle/pois

Tehdasasetus: pois

### **shunttivahvistus**

Säätöalue: 0,1 – 10,0

Tehdasasetus: 1,0

### **shuntin odotusaika**

Säätöalue: 10 – 300 s

Tehdasasetus: 30 s

Tässä valitset säädettävän lämmitysjärjestelmän (2 - 4). Seuraavassa valikossa teet valitun lämmitysjärjestelmän asetukset.



### **MUISTA!**

Tämä asetus näkyy vain, jos "pas./akt. jäähdytys, 2-putki" tai "passiivinen jäähdytys, 2-putki" on aktivoitu valikossa 5.2..

Tässä asetetaan shunttivahvistus ja odotusaika asennetuille lämmitysjärjestelmille.

Katso toiminnan kuvaus lisätarvikkeen asennuskäsikirjasta.

## Valikko 5.3.4 - aurinkolämpö

### **käyn. delta-T**

Säätöalue: 1 - 40 °C

Tehdasasetus: 8 °C

### **pys. delta-T**

Säätöalue: 0 - 40 °C

Tehdasasetus: 4 °C

### **varaajan maks. lämpötila**

Säätöalue: 5 - 110 °C

Tehdasasetus: 95 °C

### **aur.kennon maks. lämp.**

Säätöalue: 80 - 200 °C

Tehdasasetus: 125 °C

### **pakkasenkestävyys**

Säätöalue: -20 - +20 °C

Tehdasasetus: 2 °C

### **käyn. aurinkokennojäähdytys**

Säätöalue: 80 - 200 °C

Tehdasasetus: 110 °C

### **passiivinen uud.lataus - aktivointilämpötila**

Säätöalue: 50 - 125 °C

Tehdasasetus: 110 °C

### **passiivinen uud.lataus - deaktivointilämpötila**

Säätöalue: 30 - 90 °C

Tehdasasetus: 50 °C

### **aktiivinen uud.lataus - aktivointi dT**

Säätöalue: 8 - 60 °C

Tehdasasetus: 40 °C

### **aktiivinen uud.lataus - deaktivointi dT**

Säätöalue: 4 - 50 °C

Tehdasasetus: 20 °C

**käyn. delta-T, pys. delta-T:** Tässä voit asettaa millä aurinkolämpökerääjän ja aurinkolämpösäiliön lämpötilaerolla kiertovesipumppu käynnistyy ja pysähtyy.

**varaajan maks. lämpötila, aur.kennon maks. lämp.:** Tässä asetetaan aurinkosäiliön ja aurinkokeräimen maksimilämpötila, jossa kiertovesipumppu pysähtyy. Tällä suojataan aurinkosäiliö ylikuumentumiselta.

Jos laitteistossa on toiminnot jäätymisenestolle, aurinkokeräimen jäädytykselle ja/tai passiiviselle/aktiiviselle uudelleenlataukselle, voit aktivoida ne tässä. Kun toiminto on aktiivinen, voit tehdä niihin liittyvät asetukset. Toimintoja "aurinkokeräimen jäähdytys", "passiivinen uud.lataus" ja "aktiivinen uud.lataus" ei voi yhdistellä, vain yksi toiminto voi olla aktiivinen kerrallaan.

### **jäätymissuojaus**

**pakkasenkestävyys:** Tässä voit asettaa missä aurinkolämpökerääjän lämpötilassa kiertovesipumppu käynnistyy jäätymisen estämiseksi.

### **aurinkokeräimen jäähdytys**

**käyn. aurinkokennojäähdytys:** Jos aurinkolämpökerääjän lämpötila ylittää tämän asetuksen samalla kun aurinkolämpösäiliön lämpötila ylittää asetetun maksimilämpötilan, aktivoidaan ulkoinen jäähdystoiminto.

### **passiivinen uud.lataus**

**aktiivintilämpötila:** Toiminto aktivoituu, kun aurinkokeräimen lämpötila ylittää tämän asetuksen. Toiminto estetään tunniksi, jos keruunesteen lämpötila lämpöpumpussa (BT10) on korkeampi kuin "maks. keruu sisään" arvo valikossa 5.1.7.

**deaktiivintilämpötila:** Toiminto deaktivoituu, kun aurinkokeräimen lämpötila alittaa tämän asetuksen.

### **aktiivinen uud.lataus**

**aktiivointi dT:** Toiminto aktivoidaan, jos aurinkokeräimen (BT53) lämpötilan ja lämpöpumpun (BT10) tulevan keruunesteen lämpötilan välinen ero on suurempi kuin asetusarvo. Toiminto estetään tunniksi, jos keruunesteen lämpötila lämpöpumpussa (BT10) on korkeampi kuin "maks. keruu sisään" arvo valikossa 5.1.7.

**deaktiivointi dT:** Toiminto deaktivoituu, jos aurinkokeräimen (BT53) lämpötilan ja lämpöpumpun (BT10) tulevan keruunesteen lämpötilan välinen ero on pienempi kuin asetusarvo.

## **Valikko 5.3.6 - porrashajattu lisälämpö**

### **käynnistysero lisälämpö**

Säätöalue: 0 – 2000 GM

Tehdasasetus: 400 GM

### **lisälämm. portaiden ero**

Säätöalue: 0 – 1000 GM

Tehdasasetus: 100 GM

### **maks. porras**

Säätöalue  
(binäärinen ohjaus deaktivoitu): 0 – 3

Säätöalue  
(binäärinen ohjaus aktivoitu): 0 – 7

Tehdasasetus: 3

### **binäärinen nousu**

Säätöalue: päälle/pois

Tehdasasetus: pois

Tässä määritetään askelohjatun lisälämmön asetukset. Askelohjattu lisälämpö on esim. ulkoinen sähkökattila.

Voit esim. valita milloin lisälämpö käynnistyy, asettaa sallittujen lisälämpöportaiden enimmäismäärän ja sen, käytetäänkö binääristä porrastusta.

Katso toiminnan kuvaus lisätarvikkeen asennuskäsikirjasta.

## **Valikko 5.3.8 - käyttövesimukavuus**

### **lähtevä käyttövesi**

Säätöalue: 40 - 65 °C

Tehdasasetus: 55 °C

### **shunttivahvistus**

Säätöalue: 0,1 –10,0

Tehdasasetus: 1,0

### **shuntin odotusaika**

Säätöalue: 10 – 300 s

Tehdasasetus: 30 s

Tässä teet käyttövesimukavuutta koskevat asetukset.

Katso toiminnan kuvaus lisätarvikkeen asennuskäsikirjasta.

**sähköv. aktiivointi:** Tässä voit valita onko lämminvesivaraajaan asennettu sähkövastus.

**vastus aktivoitu lämmitykseen:** Tässä voit valita käytetäänkö varaajassa olevaa vastusta käyttöveden lämmittämiseen kun kompressorit on priorisoitu lämmitykselle. Edellyttää että yllä oleva vaihtoehto on aktivoitu.

**sekoitusventtiilin aktiivointi:** Tässä voit asettaa onko asennettu sekoitusventtiili lämminvesivaraajasta tulevan käyttöveden lämpötilan rajoittamiseen. Jos tämä vaihtoehto on aktivoitu, voit asettaa käyttöveden menolämpötilan sekä sekoitusventtiilin shunttivahvistuksen ja odotusajan.

**lähtevä käyttövesi:** Tässä voit asettaa mihin lämpötilaan sekoitusventtiili rajoittaa lämminvesivaraajasta tulevan käyttöveden lämpötilan.

### Valikko 5.4 -pehmeät lähdöt/tulot

Tässä voit valita mihin tulokortin (AA3) tuloon/lähtöön ulkoinen kosketustoiminto (sivu 24) kytketään.

Valinnaiset tulot liitinrimassa AUX1-5 (AA3-X6:9-18) ja lähdön AA3-X7 (tulokortissa).

### Valikko 5.5 - tehdasasetus huolto

Tässä voit palauttaa kaikki asetukset (mukaan lukien käyttäjän asetukset) tehdasarvoihin.



#### HUOM!

Palautuksen jälkeen aloitusopas näkyy näytössä seuraavan käynnistyksen yhteydessä.

### Valikko 5.6 - pakko-ohjaus

Tässä voit pakko-ohjata lämpöpumpun eri osia ja kytkettyjä lisävarusteita.

### Valikko 5.7 - aloitusopas

Aloitusopas käynnistyy automaattisesti, kun lämpöpumppu käynnistetään ensimmäistä kertaa. Tässä voit käynnistää sen käsin.

Katso sivulla 29 lisätiedot aloitusoppaasta.

### Valikko 5.8 - pikakäynnistys

Tässä voit käynnistää kompressorin.



#### MUISTA!

Kompressorin käynnistys edellyttää lämmitystai käyttövesitarpeen olemassa oloa.



#### MUISTA!

Älä pikakäynnistä kompressoria liian monta kertaa peräkkäin lyhyen ajan sisällä, kompressorin ja sen ympärillä olevat varusteet voivat vaurioitua.

## Valikko 5.9 - lattiankuivaustoiminto

### **pituus jakso 1 - 3, 5-7**

Säätöalue: 0 - 30 päivää

Tehdasasetus: 2 päivää

### **lämpötila jakso 1 - 3, 5-7**

Säätöalue: 15 - 70 °C

Tehdasasetus:

lämpötila jakso 1	20 °C
lämpötila jakso 2	30 °C
lämpötila jakso 3	40 °C
lämpötila jakso 5	40 °C
lämpötila jakso 6	30 °C
lämpötila jakso 7	20 °C

### **pituus jakso 4**

Säätöalue: 0 - 30 päivää

Tehdasasetus: 3 päivää

### **lämpötila jakso 4**

Säätöalue: 15 - 70 °C

Tehdasasetus: 45 °C

Tässä asetetaan lattiankuivaustoiminto.

Voit määrittää enintään 7 ajanjaksoa, joissa on eri menolämpötilat. Jos ajanjaksoja on vähemmän kuin 7, muiden jaksoiden pituudeksi asetetaan 0 päivää.

Aktivoi lattiakuivaustoiminto valitsemalla aktiivinen. Alimpana näkyy laskuri, joka näyttää kuinka monta vuorokautta toiminto on ollut aktiivinen. Toiminto laskee asteminuutteja normaalin lämmityskäytön tavoin, mutta kyseiselle jaksolle asetettujen menolämpötilojen suhteen.



#### HUOM!

Kun lattiankuivaustoiminto on aktiivinen, kiertovesipumppu käy 100% teholla valikon 5.1.10 asetuksista riippumatta.



#### VIHJE!

Jos käyttötilaa "vain lisäys" käytetään, valitse valikossa 4.2.

Menolämpötilan tasoittamiseksi lisälämpö voidaan käynnistää aikaisemmin asettamalla "lisälämmön käynnistys" valikossa 4.9.2 arvoon -80. Kun asetetut lattiankuivausjaksot ovat päättyneet, palauta valikot 4.2 ja 4.9.2 aikaisempiin asetuksiin.

## Valikko 5.10 -muutosloki

Tästä voi lukea ohjausjärjestelmään tehdyt muutokset. Jokaisesta muutoksesta näytetään päiväys, aika, tunnus (asetuskohtainen) ja uusi arvo.



### **HUOM!**

Muutosloki tallennetaan käynnistyksen yhteydessä eikä sitä poisteta tehdasasetusten palautuksen yhteydessä.

# 9 Huolto

## Huoltotoimenpiteet



### HUOM!

Huollon saa suorittaa vain tarvittavan pätevyyden omaava henkilö.

F1255:n korjaamiseen saa käyttää vain NIBE:n toimittamia varaosia.

## Varatila



### HUOM!

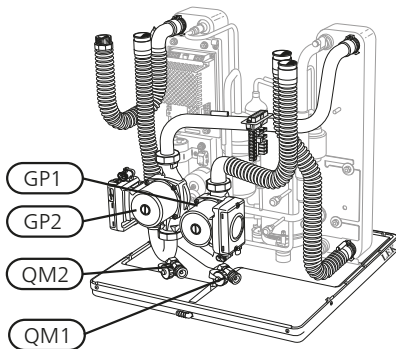
Katkaisinta (SF1) ei saa asettaa asentoon "I" tai  $\Delta$  ennen kuin F1255 on täytetty vedellä. Lämpötilarajoinin, termostaatti, kompressorit ja sähkövastus voivat muuten vahingoittua.

Varatilaa käytetään käyttöhäiriöiden ja huollon yhteydessä. Käyttövetä ei lämmitetä tässä tilassa.

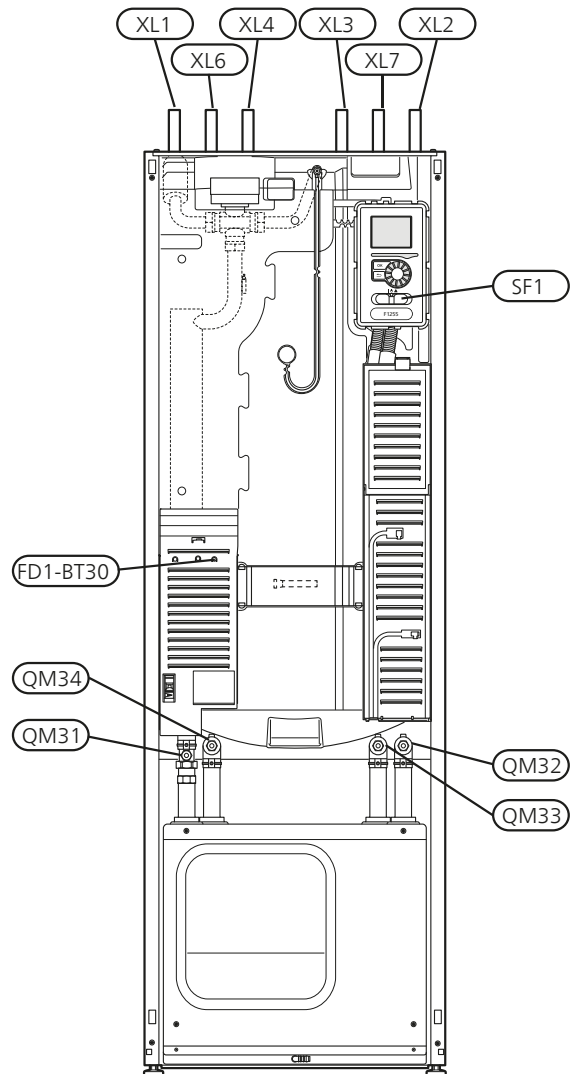
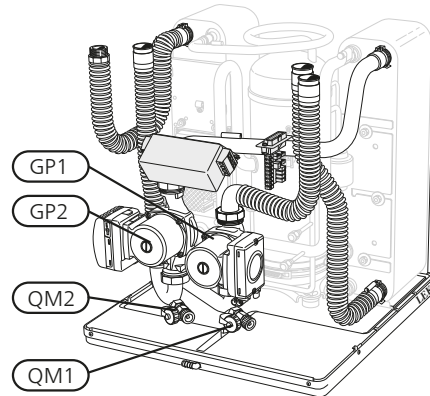
Aktivoi varatila painamalla katkaisin (SF1) asentoon "Δ" (paina katkaisimen painiketta ja siirrä sitä oikealle). Tämä tarkoittaa, että:

- Merkkivalo palaa keltaisena.
- Näyttö on sammutettu ja ohjaustietokone on kytketty pois.
- Lämpötilaa sähkövastuksen kohdalla ohjaa termostaatti (FD1-BT30). Sen lämpötilaksi voi asettaa joko 35 tai 45 °C.
- Kompressorit ja lämmönkeruupumppu on pysäytetty ja vain lämpöjohtopumppu ja sähkövastus ovat aktiivisia. Sähkövastusteho varatilassa asetetaan sähkövastuskortilla (AA1). Katso kohdasta sivulla 23 ohjeet.

## 6 kW



## 16 kW



## Lämminvesivaraajan tyhjennys

Lämminvesivaraaja tyhjenetään lappoperiaatteella. Tämän voi tehdä tyhjennysventtiilin kautta, joka asennetaan tulevaan kylmävesijohtoon, tai työntämällä letku kylmävesiliitäntään.



## Lämmitysjärjestelmän tyhjennys

Lämmitysjärjestelmän kaivatessa huoltoa on usein helpointa tyhjentää ensin järjestelmä. Sen voit tehdä usealla eri tavalla riippuen siitä, mitä tarvitsee tehdä:



### HUOM!

Lämmitysjärjestelmän tyhjennyksen yhteydessä siitä saattaa tulla kuumaa vettä. Palovamma-vaara.

### Jäähdytysmoduulin lämmitysvesipuolen tyhjennys

Jos kiertovesipumppu pitää vaihtaa tai jäähdytysmoduuli kaipaa muuta huoltoa, lämmitysvesipuoli tyhjenetään seuraavasti:

1. Sulje lämmitysjärjestelmän sulkuventtiilit (QM31) ja (QM32).
2. Liitä letku tyhjennysventtiiliin (QM1) ja avaa venttiili. Nestettä valuu hieman ulos.
3. Jotta loppu nesteestä valuisi ulos, järjestelmään pitää päästä ilmaa. Se tehdään löysäämällä hieman sulkuventtiiliin (QM32) vieressä olevaa liittosta, joka yhdistää lämpöpumpun ja jäähdytysmoduulin.

Kun lämpöjohtopuoli on tyhjenetty, voidaan tehdä vaadittavat huoltotoimet ja/tai vaihtaa tarvittavat komponentit.

### Lämpöpumpun lämpöjohtojärjestelmän tyhjennys

Jos lämpöpumppu kaipaa huoltoa, lämmitysvesipuoli tyhjenetään seuraavasti:

1. Sulje sulkuventtiilit lämpöpumpun ja lämmitysjärjestelmän välillä (meno- ja paluujohdo).
2. Liitä letku tyhjennysventtiiliin (QM1) ja avaa venttiili. Nestettä valuu hieman ulos.
3. Jotta loppu nesteestä valuisi ulos, järjestelmään pitää päästä ilmaa. Se tehdään löysäämällä hieman sulkuventtiiliin vieressä olevaa liittosta, joka yhdistää lämmitysjärjestelmän ja lämpöpumpun (XL2).

Kun lämpöjohtopuoli on tyhjenetty, voidaan tehdä vaadittavat huoltotoimet.

### Lämmitysjärjestelmän tyhjennys

Jos koko lämmitysjärjestelmä pitää tyhjentää, toimi seuraavasti:

1. Liitä letku tyhjennysventtiiliin (QM1) ja avaa venttiili. Nestettä valuu hieman ulos.
2. Jotta loppu nesteestä valuisi ulos, järjestelmään pitää päästä ilmaa. Se tehdään avaamalla ilmausruuvi talon ylimpänä sijaitsevassa patterissa.

Kun lämmitysvesipuoli on tyhjenetty, voidaan tehdä vaadittavat huoltotoimet.

## Lämmönkeruujärjestelmän tyhjennys

Lämmönkeruujärjestelmän kaivatessa huoltoa on usein helpointa tyhjentää ensin järjestelmä. Sen voit tehdä usealla eri tavalla riippuen siitä, mitä tarvitsee tehdä:

## Jäähdytysmoduulin lämmönkeruujärjestelmän tyhjennys

Jos esim. lämmönkeruupumppu pitää vaihtaa tai jäähdytysmoduuli kaipaa muuta huoltoa, lämmönkeruujärjestelmä tyhjenetään seuraavasti:

1. Sulje lämmönkeruujärjestelmän sulkuventtiilit (QM33) ja (QM34).
2. Kytke letku tyhjennysventtiiliin (QM2), aseta letkun toinen pää astiaan ja avaa venttiili. Astiaan valuu hieman lämmönkeruunestettä.
3. Jotta loppu lämmönkeruuliuos valuisi ulos, järjestelmään pitää päästä ilmaa. Se tehdään löysäämällä hieman sulkuventtiiliin (QM33) vieressä olevaa liittosta, joka yhdistää lämpöpumpun ja jäähdytysmoduulin.

Kun lämmönkeruupuoli on tyhjenetty, voidaan tehdä vaadittavat huoltotoimet.

### Lämpöpumpun lämmönkeruujärjestelmän tyhjennys

Jos lämpöpumppu kaipaa huoltoa, lämmönkeruujärjestelmä tyhjenetään seuraavasti:

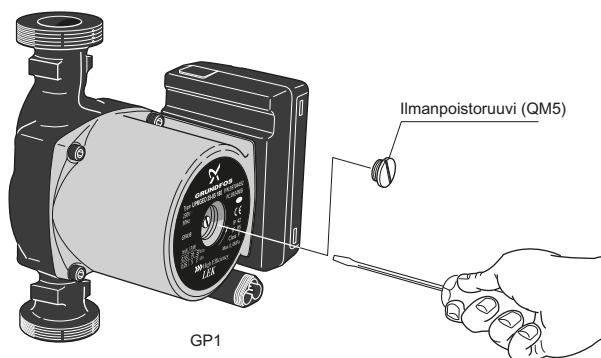
1. Sulje sulkuventtiilit lämpöpumpun ja lämmönkeruujärjestelmän välillä.
2. Kytke letku tyhjennysventtiiliin (QM2), aseta letkun toinen pää astiaan ja avaa venttiili. Astiaan valuu hieman lämmönkeruunestettä.
3. Jotta loppu lämmönkeruuliuos valuisi ulos, järjestelmään pitää päästä ilmaa. Se tehdään löysäämällä hieman sulkuventtiiliin vieressä olevaa liittosta, joka yhdistää kerupiirin ja lämpöpumpun (XL7).

Kun lämmönkeruupuoli on tyhjenetty, voidaan tehdä vaadittavat huoltotoimet.

## Kiertovesipumpun apukäynnistys

1. Pysäytä F1255 asettamalla katkaisin ((SF1)) asentoon "U".
2. Irrota etuluukku.
3. Irrota jäähdytysmoduulin luukku.
4. Irrota ilmausruuvi (QM5) ruuvitaltalla. Pidä pyyhettä taltan terän ympärillä, koska laitteesta saattaa valua vähän vettä.
5. Työnnä ruuvitaltta sisään ja pyöritä pumpun rootoria.
6. Ruuvaa ilmausruuvi (QM5) kiinni.
7. Käynnistä F1255 asettamalla katkaisin (SF1) asentoon "I" ja tarkasta, että kiertovesipumppu toimii.

Monesti on helpompaa käynnistää kiertovesipumppu F1255 käynnissä, katkaisin (SF1) asennossa "I". Jos F1255 on käynnissä kiertopumpun apukäynnistykseen aikana, ota huomioon se, että ruuvitaltta saattaa nytkähtää pumpun käynnistyessä.



Kuvassa esimerkki kiertovesipumpusta.

### Lämpötila-anturin tiedot

Lämpötila (°C)	Resistanssi (kOhm)	Jännite (VDC)
-40	351,0	3,256
-35	251,6	3,240
-30	182,5	3,218
-25	133,8	3,189
-20	99,22	3,150
-15	74,32	3,105
-10	56,20	3,047
-5	42,89	2,976
0	33,02	2,889
5	25,61	2,789
10	20,02	2,673
15	15,77	2,541
20	12,51	2,399
25	10,00	2,245
30	8,045	2,083
35	6,514	1,916
40	5,306	1,752
45	4,348	1,587
50	3,583	1,426
55	2,968	1,278
60	2,467	1,136
65	2,068	1,007
70	1,739	0,891
75	1,469	0,785
80	1,246	0,691
85	1,061	0,607
90	0,908	0,533
95	0,779	0,469
100	0,672	0,414

### Jäähdytysmoduulin ulosvetäminen

Jäähdytysmoduuli voidaan vetää ulos huollon ja kuljetuksen helpottamiseksi.



#### MUISTA!

Jäähdytysmoduuli on kevyempi nostaa, jos se tyhjenetään ensin (katso sivulta 63).

### Jäähdytysmoduulin paino

Tyyppi (kW)	Paino (kg)
6	90
16	125



#### HUOM!

Kytke lämpöpumppu pois päältä ja katkaise virta turvakytkimellä.

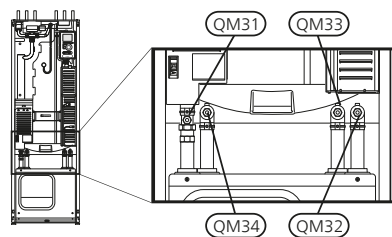


#### MUISTA!

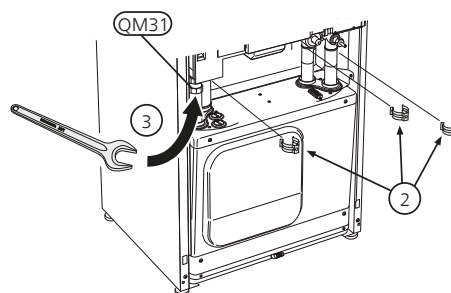
Irrota etuluukku, katso kuvaus sivulla 6.

- 1 Sulje sulkuventtiilit (QM31), (QM32), (QM33) ja (QM34).

Tyhjennä jäähdytysmoduuli, katso ohjeet sivulla 63.

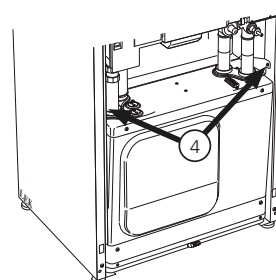


- 2 Vedä lukituspelti pois.

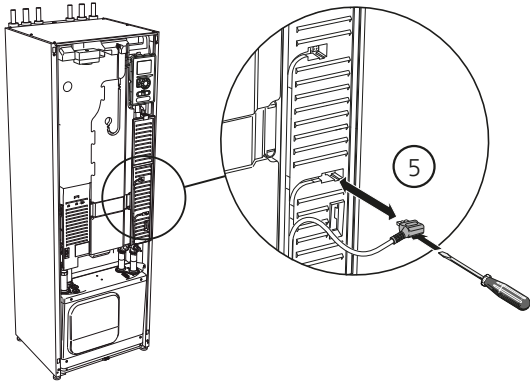


- 3 Irrota putki liitännästä sulkuventtiiliin QM31) alla.

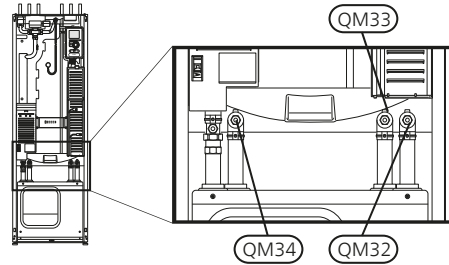
- 4 Irrota kaksi ruuvia.



- 5 Irrota pistoke peruskortista (AA2) ruuvitaltalla.



**HUOM!**  
Asennuksen yhteydessä liitännöjen O-renkaat pitää korvata mukana toimitetuilla (katso kuva).

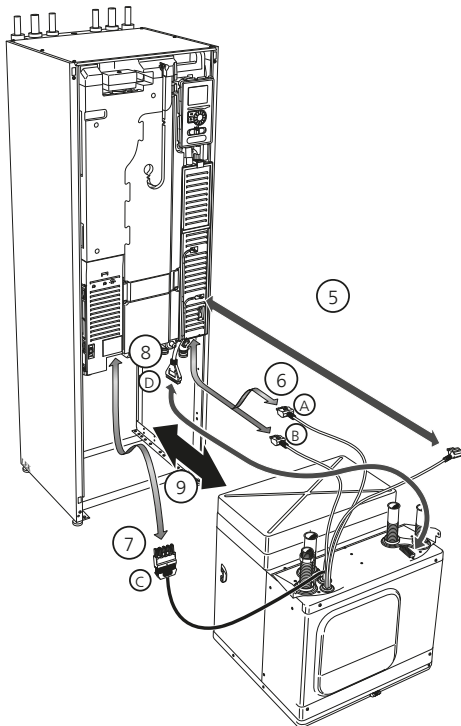


- 6 Irrota pistokkeet (A) ja (B) peruskortin alapuolelta.

- 7 Irrota pistoke (C) sähkövastuskortista (AA1) ruuvitaltalla.

- 8 Irrota kosketin (D) liitännäkortista (AA100).

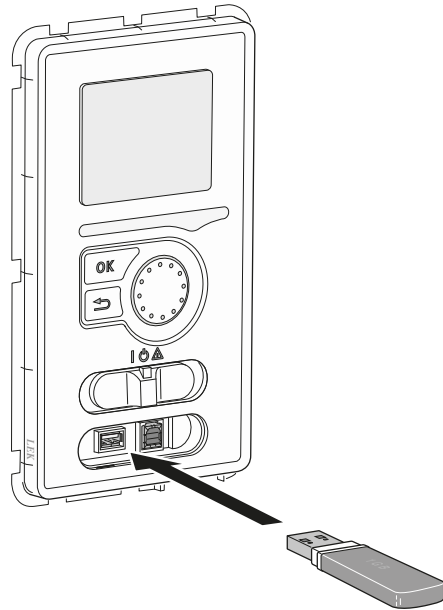
- 9 Vedä jäähdytysmoduuli varovasti ulos.



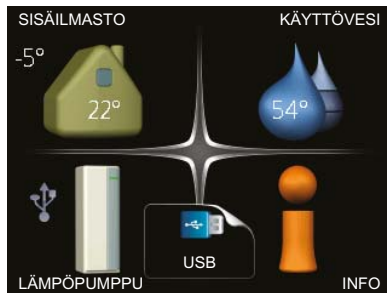
**VIHJE!**

Jäähdytysmoduuli asennetaan päinvastaisessa järjestyksessä.

## USB-huoltoliitännät



F1255 on varustettu USB-huoltoliitännällä. Tähän liitännään voit esim. kytkeä USB-muistin ohjelmiston päivitystä, lokin tallennusta ja F1255:n asetusten käsittelyä varten.



Kun USB-muisti kytketään, näyttöön tulee uusi valikko (7).

## Valikko 7.1 - päivity ohjelmisto



Tässä voit päivittää F1255:n ohjelmiston.

### HUOM!

Jotta seuraavat toiminnot toimisivat, USB-muistilla on pitää olla ohjelmatiedostot F1255:a varten NIBE:ltä.

Näytön yläreunassa näkyvässä tietoruudussa näytetään tiedot (aina englanniksi) luultavimmasta päivityksestä, jonka päivitysohjelma on valinnut USB-muistilta.

Tämä tieto kertoo mille tuotteelle ohjelmisto on tarkoitettu, ohjelman version sekä yleistä tietoa ohjelmasta. Jos haluat käyttää jotain muuta tiedostoa, voit valita sen "valitse toinen tiedosto".

### käynnistä päivitys

Valitse "käynnistä päivitys" jos haluat käynnistää päivityksen. Näyttöön tulee kysely haluatko varmasti päivittää ohjelmiston. Vastaa "kyllä" jatkaaksesi tai "ei" päivityksen peruuttamiseksi.

Jos vastasit "kyllä" aikaisempaan kysymykseen, päivitys käynnistyy ja sen edistyminen näytetään näytössä. Kun päivitys on valmis, F1255 käynnistyy uudelleen.

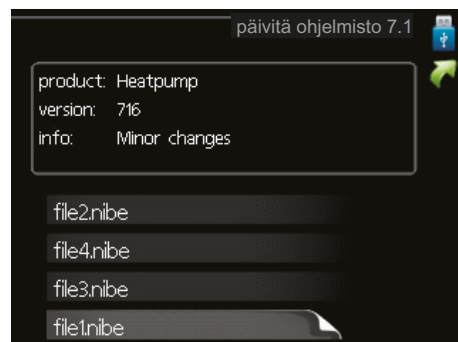
### HUOM!

Ohjelmiston päivitys ei nollaa F1255:n valikkoasetuksia.

### HUOM!

Jos päivitys keskeytetään ennen kuin se on valmis (esim. sähkökatkoksen vuoksi), ohjelmisto voidaan palauttaa aikaisempaan versioon pitämällä OK-painike painettuna käynnistykseen aikana, kunnes vihreä valo syttyy (noin 10 sek).

### valitse toinen tiedosto



Valitse "valitse toinen tiedosto" ellei halua käyttää ehdotettua ohjelmistoa. Kun selaat tiedostoja, merkityn ohjelmiston tiedot näytetään tietoruuudussa. Kun olet valinnut tiedoston OK-painikkeella, palaat edelliselle sivulle (valikko 7.1), jossa voit käynnistää päivityksen.

### Valikko 7.2 - kirjaus



Säätöalue: 1 s – 60 min

Tehdasasetusväli: 5 s

Tässä voit määrittää, tallennetaanko mittausarvot F1255:sta lokiin USB-muistilla.

#### Tietojen rekisteröinti pidemmältä aikaväliltä

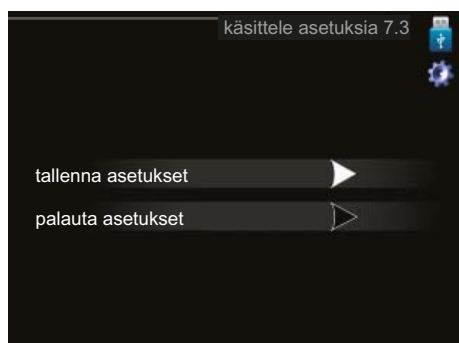
1. Aseta rekisteröintien aikaväli.
2. Merkitse "aktivoitu".
3. Mittausarvot tallennetaan nyt F1255:sta tiedostoon USB-muistilla asetetuin aikavälein, kunnes "aktivoitu" merkintä poistetaan.



#### MUISTA!

Poista merkintä "aktivoitu" ennen kuin otat ulos USB-muistin.

### Valikko 7.3 - käsittele asetuksia



Tässä voit käsitellä (tallentaa tai noutaa) kaikkia valikkoasetuksia (käyttäjä- ja huoltovalikot) F1255:ssä USB-muistilla.

Painikkeella "tallenna asetukset" tallennat valikkoasetukset USB-muistille myöhempää palautusta varten tai jos haluat kopioida asetukset toiseen F1255 -lämpöpumppuun.



#### HUOM!

Kun tallennat valikkoasetukset USB-muistille, ne kirjoitetaan aikaisemmin tallennettujen asetusten päälle.

Painikkeella "palauta asetukset" palautetaan kaikki valikkoasetukset USB-muistilta.



#### HUOM!

Valikkoasetusten palautusta USB-muistilta ei voi peruuttaa.

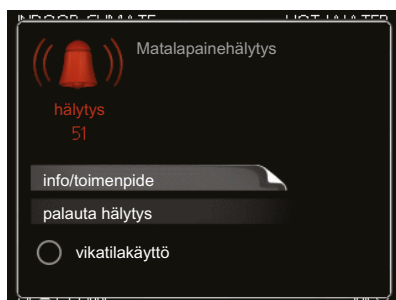
# 10 Häiriöt

Useimmissa tapauksissa lämpöpumppu havaitsee toimintahäiriön ja osoittaa sen näytössä näkyvällä hälytyksellä ja toimenpideohjeilla.

## Info-valikko

Valikossa 3.1 lämpöpumpun valikkojärjestelmään on kerätty kaikki lämpöpumpun mittausarvot. Tutustuminen tämän valikon arvoihin auttaa usein löytämään vian aiheuttajan. Katso sivulla 47 lisätiedot valikosta 3.1.

## Hälytysten käsittely



Hälytys tarkoittaa, että on ilmennyt jonkinlainen toimintahäiriö. Tämä osoitetaan sillä, että tilamerkkivalo ei enää pala vihreänä vaan punaisena ja näytössä näkyy hälytyskello.

### Hälytys

Punainen hälytys tarkoittaa, että on ilmennyt toimintahäiriö, jota lämpöpumppu ei pysty poistamaan itse. Voit nähdä hälytyksen tyypin ja kuitata hälytyksen kiertämällä valitsinta ja painamalla OK-painiketta. Voit myös asettaa lämpöpumpun tilaksi vikatilakäyttö.

**info/toimenpide** Tässä voit lukea mistä hälytys johtuu ja vinkkejä hälytyssyyntä poistamiseksi.

**palauta hälytys** Usein hälytyssyyntä poistamiseksi riittää kun valitset "palauta hälytys". Jos merkkivalo muuttuu vihreäksi kun olet valinnut "palauta hälytys", hälytys on poistunut. Jos merkkivalo edelleen palaa punaisena ja hälytysvalikko näkyy näytössä, hälytys on edelleen aktiivinen. Jos hälytys häviää ja ilmenee sitten uudelleen, ota yhteys asentajaan, katso vianetsintäluku (sivulla 68).

**vikatilakäyttö** "vikatilakäyttö" on eräänlainen varatila. Tämä tarkoittaa, että lämpöpumppu tuottaa lämmitystä ja käyttövedettä ongelmasta huolimatta. Se voi tarkoittaa, että lämpöpumpun kompressori ei ole käytössä. Siinä tapauksessa lämmitys- ja käyttövesi tuotetaan sähkövastuksella.



#### HUOM!

Jotta vikatilakäyttö voidaan valita, jonkin hälytystoimenpiteen täytyy olla valittu valikossa 5.1.4.



#### MUISTA!

"vikatilakäyttö" valitseminen ei ole sama kuin hälytyksen aiheuttaneen ongelman korjaaminen. Merkkivalo palaa siksi edelleen punaisena.

## Vianetsintä

Jos käyttöhäiriö ei näy näytössä, noudata seuraavia ohjeita:

### Perustoimenpiteet

Aloita tarkastamalla seuraavat mahdolliset vikalähteet:

- Katkaisimen (SF1) asento.
- Talon ryhmä- tai päävarokkeet.
- Talon vikavirtakytkin.
- Lämpöpumpun automaattivaroke (FA1).
- Lämpöpumpun lämpötilanrajoitin (FD1).
- Oikein säädetty valvontakytkin (jos sellainen on asennettu).

### Käyttövesi liian kylmää tai ei käyttövedettä

- Suljettu tai pienelle säädetylle lämminvesivaraajan täyttöventtiili.
  - Avaa venttiili.
- Lämpöpumppu väärässä käyttötilassa
  - Jos tila "käsinohjaus" on valittu, valitse lisäksi "lisäys".
- Suuri lämpimän käyttöveden kulutus.
  - Odota kunnes käyttövesi on lämmennyt. Tilapäisesti suurempi käyttövesikapasiteetti (tilapäinen lukus) voidaan aktivoida valikossa 2.1.
- Liian alhainen käyttövesiasetus.
  - Mene valikkoon 2.2 ja valitse korkeampi mukavuustila.
- Liian alhainen tai ei käyttöveden käyttöpriorisointia.
  - Mene valikkoon 4.9.1 ja lisää käyttöveden jaksoaikaa.

### Matala huonelämpötila

- Termostaatteja kiinni useissa huoneissa.
  - Avaa termostaatit niin monessa huoneessa kuin mahdollista. Säädä huonelämpötila valikossa 1.1 sen sijaan, että suljet termostaatteja.
- Lämpöpumppu väärässä käyttötilassa
  - Mene valikkoon 4.2. Jos tila "auto" on valittu, valitse korkeampi arvo "lämmityksen pysäytys" valikossa 4.9.2.
  - Jos tila "käsinohjaus" on valittu, valitse lisäksi "lämmitys". Ellei tämä riitä, aktivoi myös "lisäys".
- Lämpöautomaatiikan asetusarvo liian alhainen.
  - Mene valikkoon 1.1 "lämpötila" ja nosta lämpökäyrän muutosta. Jos huonelämpötila on alhainen vain kylmällä säällä, lämpökäyrän jyrkkyyttä valikossa 1.9.1 "lämpökäyrä" on säädettävä ylöspäin.
- Liian alhainen tai ei lämmityksen käyttöpriorisointia.
  - Mene valikkoon 4.9.1 ja lisää lämmityksen jaksoaikaa.
- Lomatila aktivoitu valikossa 4.7.
  - Mene valikkoon 4.7 ja valitse Pois.
- Ulkoinen kosketin huonelämpötilan muutokselle aktivoitu.
  - Tarkasta mahdolliset ulkoiset koskettimet.

- Kiertovesipumppu/-pumput (GP1 ja/tai GP2) ovat pysähtyneet.
  - Katso kohta "Kiertovesipumpun apukäynnistys" kohdassa sivulla 63.
- Ilmaa lämmitysjärjestelmässä.
  - Poista ilma lämmitysjärjestelmästä (katso sivu 28).
- Suljettuja venttiilejä (QM20), (QM32):n ja lämmitys-järjestelmän välillä.
  - Avaa venttiilit.

### Korkea huonelämpötila

- Lämpöautomaatiikan asetusarvo liian korkea.
  - Mene valikkoon 1.1 (lämpötila) ja laske lämpökäyrän muutosta. Jos huonelämpötila on korkea vain kylmällä säällä, lämpökäyrän jyrkkyyden arvoa valikossa 1.9.1 (lämpökäyrä) on ehkä pienennettävä.
- Ulkoinen kosketin huonelämpötilan muutokselle aktivoitu.
  - Tarkasta mahdolliset ulkoiset koskettimet.

### Epätasainen huonelämpötila

- Väärin valittu lämpökäyrä.
  - Hienosäädä lämpökäyrä valikossa 1.9.1.
- Liian korkea "dT MUT:ssa"-arvo.
  - Mene valikkoon 5.1.14 (Virtausaset. lämmitysjarj.) ja pienennä "dT MUT:ssa"-arvoa.
- Epätasainen virtaus pattereissa.
  - Tasapainota lämmitysjärjestelmän vesivirrat.

### Alhainen järjestelmäpaine

- Liian vähän vettä lämmitysjärjestelmässä.
  - Täytä vettä lämmitysjärjestelmään (katso sivu 28).

### Ilmanvaihto riittämätön tai puuttuu

Tämä vianetsintäkappale pätee vain, jos lisävaruste NIBE FLM on asennettu.

- Ilmanvaihtoa ei ole säädetty.
  - Tilaa/suorita ilmanvaihdon säätö.
- Suodatin (HQ10) tukossa.
  - Puhdista tai vaihda suodatin.
- Poistoilmaventtiili suljettu, liian pienelle asetettu tai tukkeutunut.
  - Tarkasta ja puhdista poistoilmaventtiilit.
- Puhallinnopeus rajoitetussa tilassa.
  - Mene valikkoon 1.2 ja valitse "normaali".
- Ulkoinen kosketin puhallinnopeuden muutokselle aktivoitu.
  - Tarkasta mahdolliset ulkoiset koskettimet.

### Voimakas tai häiritsevää ilmanvaihto

Tämä vianetsintäkappale pätee vain, jos lisävaruste NIBE FLM on asennettu.

- Ilmanvaihtoa ei ole säädetty.
  - Tilaa/suorita ilmanvaihdon säätö.
- Puhallinnopeus pakotetussa tilassa.
  - Mene valikkoon 1.2 ja valitse "normaali".

- Ulkoinen kosketin puhallinnopeuden muutokselle aktivoitu.
  - Tarkasta mahdolliset ulkoiset koskettimet.
- Suodatin tukossa.
  - Puhdista tai vaihda suodatin.

### Kompressori ei käynnisty

- Ei lämmöntarvetta.
  - Lämpöpumppu ei tuota lämpöä eikä käyttövettä.
- Lämpötilaehto lauennut.
  - Odota kunnes lämpötilaehdot ovat palautuneet.
- Minimiaikaa kompressorikäynnistyksien välillä ei ole saavutettu.
  - Odota 30 minuuttia ja tarkasta, käynnistyykö kompressori.
- Hälytys lauennut.
  - Noudata näytön ohjeita.

### Ujeltava ääni pattereista

- Termostaatteja kiinni huoneissa ja väärin valittu lämpökäyrä.
  - Avaa termostaatit niin monessa huoneessa kuin mahdollista. Hienosäädä lämpökäyrä valikossa 1.1 sen sijaan, että suljet termostaatteja.
- Kiertovesipumpun nopeus liian korkea.
  - Mene valikkoon 5.1.11 (kiertovesipumpun nopeus) ja laske kiertovesipumpun nopeutta.
- Epätasainen virtaus pattereissa.
  - Tasapainota lämmitysjärjestelmän vesivirrat.

### Naksahtelu

Tämä vianetsintäkappale pätee vain, jos lisävaruste NIBE FLM on asennettu.

- Liian vähän vettä vesilukossa.
  - Täytä vettä vesilukkoon.
- Vesilukko tukossa.
  - Tarkasta ja säädä kondenssivesiletku.

# 11 Lisätarvikkeet

## Aktiivinen/Passiivinen jäähdytys HPAC 40

Tuotenumero 067 076

## Allaslämmitys POOL 40

POOL 40 on lisävaruste, joka mahdollistaa allasveden lämmityksen F1255:lla.

Tuotenumero 067 062

## Apurele HR 10

Tuotenumero 067 309

## Huoneyksikkö RMU 40

RMU 40

Tuotenumero 067 064

## Ilmaiskylmä PCS 44

Tuotenumero 067 296

## Korotusjalka EF 45

Tuotenumero 067 152

## Lisähunttiryhmä ECS 40/ECS 41

Tätä lisävarustetta käytetään, kun F1255 asennetaan taloon, jossa on useita lämmitysjärjestelmiä, jotka edellyttävät eri menolämpötiloja.

ECS 40 (Maks 80 m<sup>2</sup>) Tuotenumero 067 287

ECS 41 (Min 80 m<sup>2</sup>) Tuotenumero 067 288

## Lisävarustekortti AXC 40

Lisävarustekortti vaaditaan, jos askelohjattu lisälämpö (esim. ulkoinen sähkökattila) tai shunttiohjattu lisälämpö (esim. puu-/öljy-/kaasu-/pellettikattila) liitetään F1255-lämpöpumppuun.

Lisätarviketekortti tarvitaan myös silloin, kun esim. pohjavesipumppu tai ulkoinen kiertovesipumppu liitetään F1255-lämpöpumppuun ja summahälytyksen ilmaisu on aktivoitu.

Tuotenumero 067 060

## Lämminvesivaraaja/varaajasäiliö

### AHPS

Varaajasäiliö, jossa on mm. aurinkokierukka (kuparia) ja yhdistetty esilämmitys- ja jälkilämmityskierukka (ruostumaton) käyttöveden tuotantoon.

Tuotenumero 056 283

### AHP

Lisäsäiliö, jota käytetään etupäässä tilavuuden suurentamiseen yhdessä AHPS:n kanssa.

Tuotenumero 056 284

## Passiivinen jäähdytys

### PCM 40

Tuotenumero 067 077

### PCM 42

Tuotenumero 067 078

## Poistoilmamoduuli FLM

FLM on poistoilmamoduuli, joka on kehitetty erityisesti mekaanisen poistoilman lämmöntalteenoton ja maalämmön yhdistämiseen.

### FLM

Tuotenumero 067 011

### Konsolipaketti FLM

Tuotenumero 067 083

## Puskurisäiliö UKV

### UKV 40

Tuotenumero 088 470

### UKV 100

Tuotenumero 088 207

### UKV 200

Tuotenumero 080 300

### UKV 300

Tuotenumero 080 301

### UKV 500

Tuotenumero 080 302

## Tasovahti NV 10

Tuotenumero 089 315

## Tiedonsiirtomoduuli MODBUS 40

MODBUS 40 mahdollistaa F1255:n ohjauksen ja valvonnan kiinteistöautomaation avulla. Tiedonsiirron tapahtuu silloin MODBUS-RTU:lla.

Tuotenumero 067 144

## Tiedonsiirtomoduuli SMS 40

SMS 40 mahdollistaa F1255:n ohjauksen ja valvonnan GSM-moduulin avulla tekstiviesteillä. Jos matkapuhelimessa on Android-käyttöjärjestelmä, voit käyttää mobiilisovellusta "NIBE Mobile App".

Tuotenumero 067 073

## Täyttöventtiilisarja KB 25/32

Täyttöventtiilisarja lämmönkeruunesteen täyttämiseksi maalämpöpumppujen keruuputkistoon. Sisältää epäpuhtauksilta suojaavan suodattimen ja eristeen.

### KB 25 (maks. 12 kW)

Tuotenumero 089 368

### KB 32 (maks. 30 kW)

Tuotenumero 089 971

## Ulkoinen sähkövastus ELK

Tämä lisävaruste vaatii lisävarustekortin AXC 40 (askelohjattu lisälämpö).

### ELK 5

Sähkövastus

5 kW, 1 x 230 V

Tuotenumero 069 025



**ELK 8**

Sähkövastus

8 kW, 1 x 230 V

Tuotenumero 069 026

**ELK 15**

Sähkövastus

15 kW, 3 x 400 V

Tuotenumero 069 022

**ELK 213**

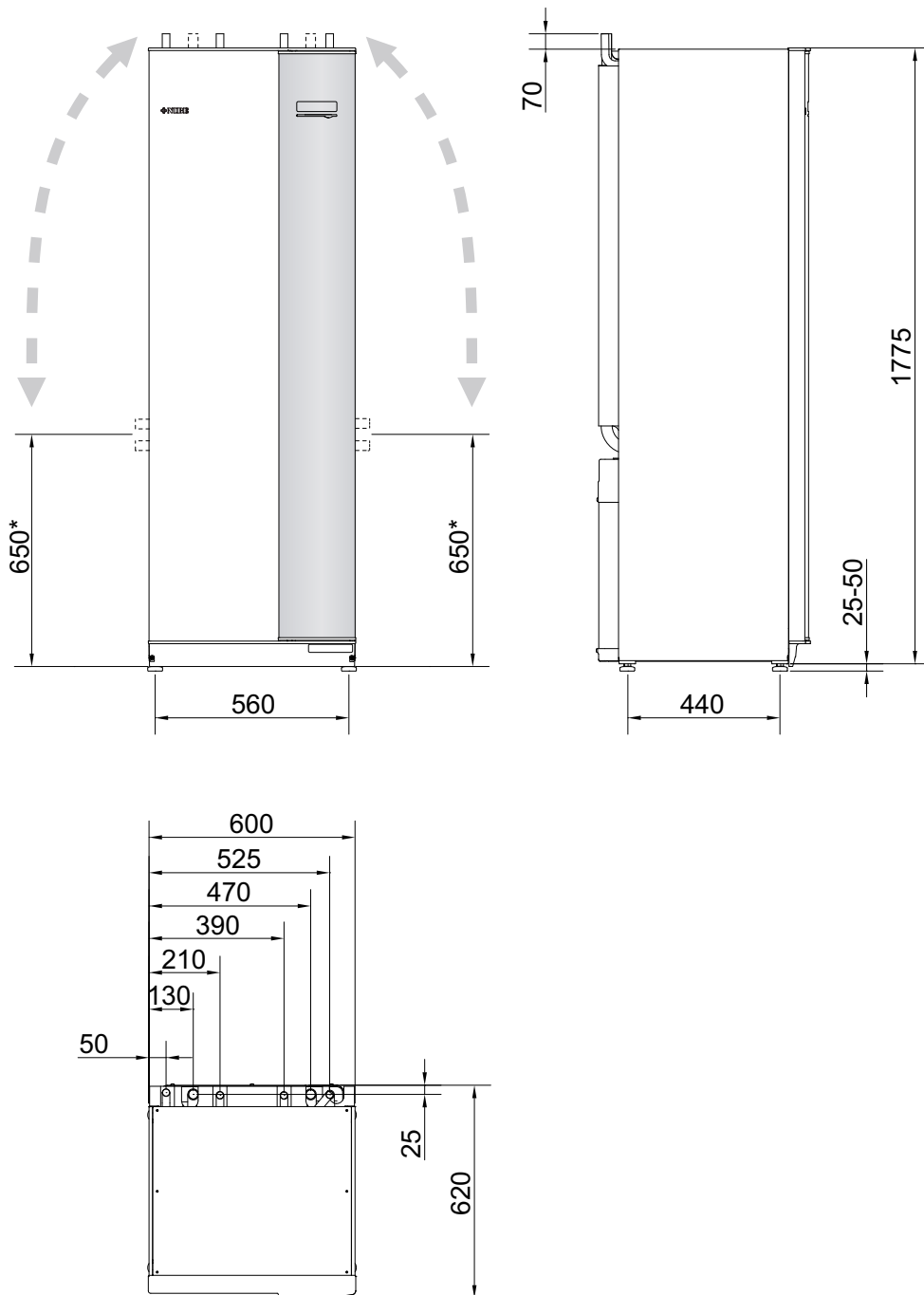
Sähkövastus

7-13 kW, 3 x 400 V

Tuotenumero 069 500

# 12 Tekniset tiedot

## Mitat ja varattavien mittojen koordinaatit



\* Tämä mitta pätee kun lämmönkeruuputkien kulma on 90 (liitäntä sivulle). Mitta voi vaihdella n.  $\pm 100$  mm korkeussuunnassa, koska lämmönkeruuputki koostuu osittain joustavista putkista.

## Tekniset tiedot



### 1x230V

F1255-6		
<b>Sähkötiedot</b>		
Nimellisjännite		230V ~ 50Hz
Maks. käyttövirta mkl. 0 – 0,5 kW sähkövastus (suositeltu varoke).	$A_{rms}$	15(16)
Maks. käyttövirta mkl. 1 – 1,5 kW sähkövastus (suositeltu varoke).	$A_{rms}$	20(20)
Maks. käyttövirta mkl. 2 – 2,5 kW sähkövastus (suositeltu varoke).	$A_{rms}$	24(25)
Maks. käyttövirta mkl. 3 – 4 kW sähkövastus (suositeltu varoke).	$A_{rms}$	31(32)
Maks. käyttövirta mkl. 4,5 kW sähkövastus (suositeltu varoke).	$A_{rms}$	33(40)
<b>Lisäenergiäteho</b>	kW	0,5/1/1,5/2/2,5/3 /3,5/4/4,5

### 3x230V

F1255-6		
<b>Sähkötiedot</b>		
Nimellisjännite		230V 3 ~ 50Hz
Maks. käyttövirta mkl. 0 – 1 kW sähkövastus (suositeltu varoke).	$A_{rms}$	16(16)
Maks. käyttövirta mkl. 1,5 – 4,5 kW sähkövastus (suositeltu varoke).	$A_{rms}$	20(20)
<b>Lisäenergiäteho</b>	kW	0,5/1/1,5/2/2,5/3 /3,5/4/4,5

### 3x400V

F1255-6		
<b>Sähkötiedot</b>		
Nimellisjännite		400V 3N ~ 50Hz
Maks. käyttövirta mkl. 0 kW sähkövastus (suositeltu varoke).	$A_{rms}$	12(16)
Maks. käyttövirta mkl. 0,5 – 6,5 kW sähkövastus (suositeltu varoke).	$A_{rms}$	16(16)
<b>Lisäenergiäteho</b>	kW	0,5/1/1,5/2/2,5/3 /3,5/4/4,5/5/5,5/6/6,5

F1255-16		
<b>Sähkötiedot</b>		
Nimellisjännite		400V 3N ~ 50Hz
Maks. käyttövirta mkl. 0 kW sähkövastus (suositeltu varoke).	$A_{rms}$	10(10)
Maks. käyttövirta mkl. 1 kW sähkövastus (suositeltu varoke).	$A_{rms}$	13(16)
Maks. käyttövirta mkl. 2 – 4 kW sähkövastus (suositeltu varoke).	$A_{rms}$	17(20)
Maks. käyttövirta mkl. 5 – 7 kW sähkövastus (suositeltu varoke).	$A_{rms}$	21(25)
Maks. käyttövirta mkl. 9 kW sähkövastus, vaatii vaihtokytkennän (suositeltu varoke).	$A_{rms}$	24(25)
<b>Lisäenergiäteho</b>	kW	1/2/3/4/5/6/7 (vaihdettavissa 2/4/6/9 kW:iin)
Oikosulkuteho (Ssc) <sup>1)</sup>	MVA	2,0

<sup>1)</sup>Tämä laitteisto täyttää standardin IEC 61000-3-12 vaatimukset edellyttäen, että oikosulkuteho Ssc on suurempi tai yhtä suuri kuin 2,0 MVA asiakkaan sähkönsyötön ja yleisen sähköverkon välisessä kytkentäpisteessä. Asentajan tai käyttäjän on varmistettava, tarvittaessa keskustelemalla jakeluverkon operaattorin kanssa, että laitteisto kytketään vain sellaiseen syöttöön, jonka oikosulkuteho Ssc on suurempi tai yhtä suuri kuin 2,0 MVA.

## 1x230V, 3x230V ja 3x400V

		F1255- 6		F1255-16	
<b>Tehotiedot nimellisvirtauksella (50 Hz)</b> Ilmaisee lämpöpumpun suorituskyvyn ilman kiertovesipumppuja					
<b>0/35</b>					
Antoteho	kW	3,27		9,27	
Sähköteho	kW	0,66		1,81	
COP		4,97		5,12	
<b>0/50</b>					
Antoteho	kW	2,92		8,95	
Sähköteho	kW	0,85		2,50	
COP		3,43		3,59	
<b>Tehotiedot EN 14511:2011 mukaan nimellis (50 Hz)</b>					
<b>0/35</b>					
Antoteho	kW	3,15		8,89	
Sähköteho	kW	0,67		1,83	
COP		4,72		4,85	
<b>0/45</b>					
Antoteho	kW	2,87		8,63	
Sähköteho	kW	0,79		2,29	
COP		3,61		3,77	
<b>10/35</b>					
Antoteho	kW	4,30		11,22	
Sähköteho	kW	0,66		1,84	
COP		6,49		6,11	
<b>10/45</b>					
Antoteho	kW	3,98		10,92	
Sähköteho	kW	0,83		2,32	
COP		4,79		4,72	
<b>SCOP katso EN 14825 Cold climate</b>					
SCOP 0/35, Pdesign		5,5	4 kW	5,5	12 kW
SCOP 0/55, Pdesign		3,9	4 kW	4,1	12 kW
SCOP 0/35, Pdesign		5,4	6 kW	5,4	16 kW
SCOP 0/55, Pdesign		4,0	6 kW	4,1	16 kW
<b>Äänitehotaso (L<sub>WA</sub>)</b> EN 12102 mukaan lämpötiloilla 0/35	dB(A)	36 – 43		36 – 47	
<b>Äänenpainetaso (L<sub>PA</sub>)</b> lasketut arvot EN ISO 11203 mukaan lämpötiloilla 0/35 ja 1 m etäisyydellä	dB(A)	21 – 28		21 – 32	
<b>Sähkö tiedot</b>					
Teho, LK-pumppu	W	10 – 87		20 – 180	
Teho, kiertovesipumppu	W	2 – 63		10 – 87	
IP-luokka		IP 21			
<b>Kylmäainepiiri</b>					
Kylmäaineen tyyppi		R407C			
Täytösmäärä	kg	1,16		2,2	
Katkaisu-arvo, ylipaineensäädin	MPa	3,2 (32 bar)			
Ero, ylipaineensäädin	MPa	-0,7 (-7 bar)			
Katkaisu-arvo, alipaineensäädin	MPa	0,15 (1,5 bar)			
Ero, alipaineensäädin	MPa	0,15 (1,5 bar)			

		F1255-6			F1255-16		
<b>Lämmönkeruupiiri</b>							
Energialuokka, LK-pumppu		matalaenergia					
Suurin järjestelmäpaine, lämmönkeruuliuos	MPa	0,45 (4,5 bar)					
Pienin järjestelmäpaine, lämmönkeruuneste	MPa	0,05 (0,5 bar)					
Nimellisvirtaus (50 Hz)	l/s	0,18			0,51		
Suurin ulkoinen paine nimellisvirtauksella	kPa	64			95		
Maks./min. lämmönkeruuliuoksen tulolämpötila	°C	diagrammi					
Min. lämmönkeruuliuoksen menolämpötila	°C	-12					
<b>Lämminvesipiiri</b>							
Energialuokka, kiertovesipumppu		matalaenergia					
Suurin järjestelmäpaine, lämmitysvesi	MPa	0,45 (4,5 bar)					
Pienin järjestelmäpaine, lämmitysjärjestelmä	MPa	0,05 (0,5 bar)					
Nimellisvirtaus (50 Hz)	l/s	0,08			0,22		
Suurin ulkoinen paine nimellisvirtauksella	kPa	69			71		
Maks./min. lämmitysveden lämpötila	°C	diagrammi					
<b>Putkiliitännät</b>							
Lämmönkeruuliuos, ulkohalk. CU-putki	mm	28					
Lämmitysvesi, ulkohalk. CU-putki	mm	22			28		
Käyttövesi, ulkohalk.	mm	22					
Kylmävesi, ulkohalk.	mm	22					
<b>Lämminvesivaraaja</b>							
Tilavuus	l	n. 180					
Enimmäispaine	MPa	1,0 (10 bar)					
<b>Kapasiteetti, käyttövesituotanto (normaali käyttötila) EN16147 mukaan</b>							
Käyttövesimäärä (40 °C)		245			240		
COP <sub>DHW</sub> (laskuprofiili XL)		2,7			2,7		
<b>Mitat ja painot</b>							
Leveys	mm	600					
Syvyys	mm	620					
Korkeus	mm	1800					
Vaadittu vapaa korkeus <sup>2)</sup>	mm	1950					
Korroosiosuoja		Cu	Rf	E	Cu	Rf	E
Paino, lämpöpumppu	kg	220	200	235	255	235	270
Paino, jäähdytysmoduuli	kg	90			125		
Tuotenumero, 1x230V		065 273					
Osanumero, 3x230V, energiamittarilla		065 316					
Tuotenumero, 3x400V	065 267	065 269	065 268	065 059	065 257	065 239	
Osanumero, 3x400V, energiamittarilla		065 319	065 270		065 314	065 258	

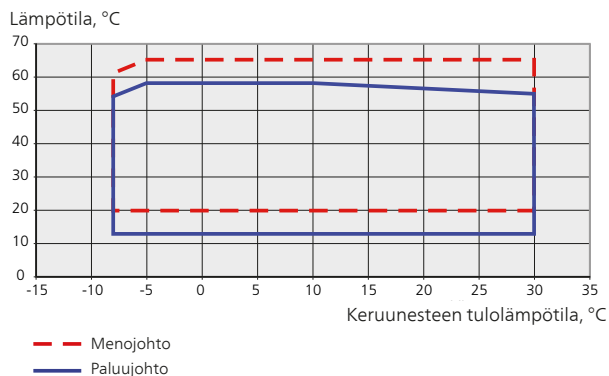
<sup>2)</sup>Jalat irrotettuna korkeus on n. 1930 mm F1255-6 ja F1255-16.

## Työalue, lämpöpumppu, kompressikäyttö

Kompressorilla menolämpötila nostetaan 65 asteeseen keruunesteen lämpötilassa 0 °C, loput (enintään 70 °C) lämmitetään sähkövastuksella.

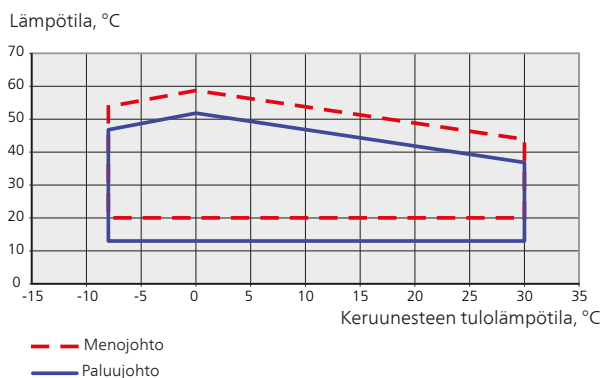
### F1255-6 ja F1255-16

Tämä käyrä näyttää 75 % työalueesta F1255-6 -mallille ja koko työalueen F1255-16-mallille.



### F1255-6

Tämä käyrä näyttää työalueen yli 75 % F1255-6-mallille.



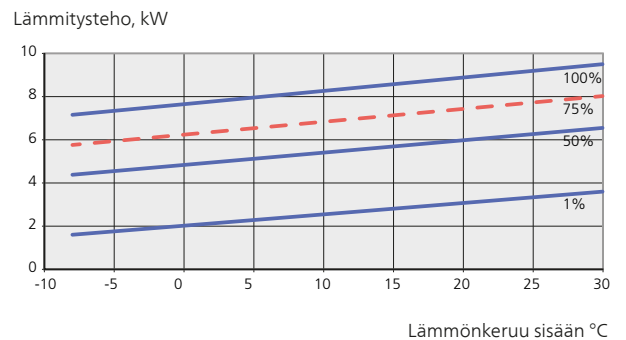
## Mitoituskäyrä, kompressorinopeus

### Lämmityskäyttö

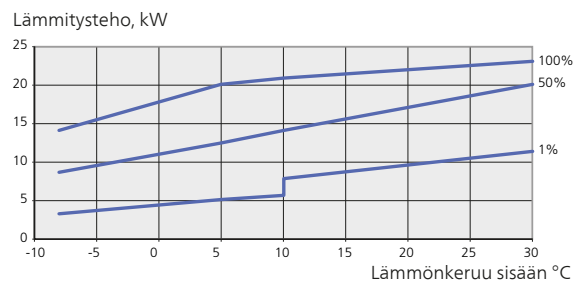
Käytä käyrää lämpöpumpun mitoittamiseen.

Prosenttiluku ilmaisee arvioidun kompressorinopeuden.

### F1255-6



### F1255-16



### MUISTA!

Kun F1255-6-mallia käytetään yli 75 % kompressorinopeudella, lukitus pitää avata valikossa 5.1.24. Tämä voi nostaa melutason teknisissä tiedoissa ilmoitettua suuremmaksi.

## Jäähdytyskäyttö



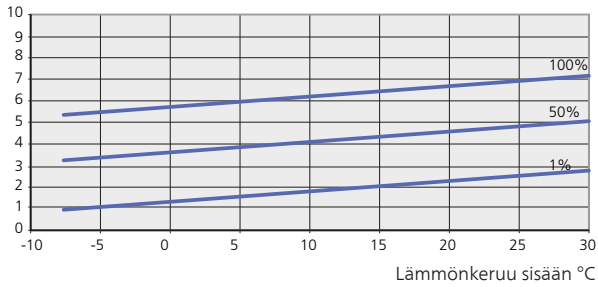
### MUISTA!

Lämmön dumpkauksen mitoitusta varten katso lämmityskäytön käyrästä.

## Menolämpötilat, lämmitysvesi 35 °C

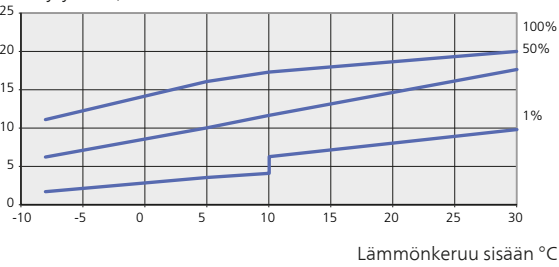
### F1255-6

Jäähdytysteho, kW



### F1255-16

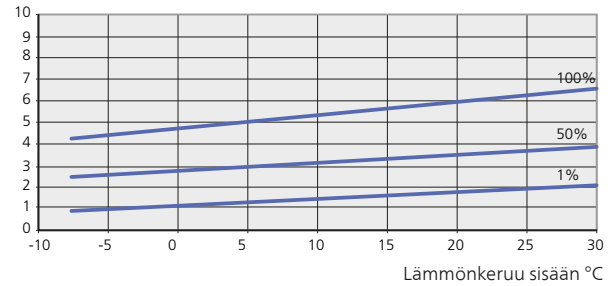
Jäähdytysteho, kW



## Menolämpötilat, lämmitysvesi 50 °C

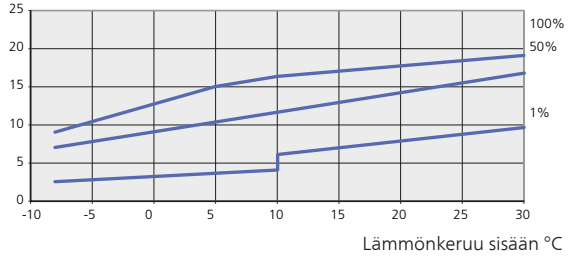
### F1255-6

Jäähdytysteho, kW



### F1255-16

Jäähdytysteho, kW



# 13 Asiahakemisto

## Asiahakemisto

### A

Aloitussopas, 29  
Asennus, 5  
Asennusten tarkastus, 3  
Asennustila, 5  
Aseta arvo, 35  
Asetukset, 21  
Automaattivaroke, 18  
AUX-tulojen mahdolliset valinnat, 25  
AUX-tulojen mahdolliset valinnat (potentiaalivapaa vaihtava re-  
le), 27

### H

Huolto, 62  
  Huoltotoimenpiteet, 62  
Huoltotoimenpiteet, 62  
  Jäähdytysmoduulin ulosvetäminen, 64  
  Kiertovesipumpun apukäynnisty, 63  
  Lämminvesivaraajan tyhjennys, 62  
  Lämmitysjärjestelmän tyhjennys, 63  
  Lämmönkeruujärjestelmän tyhjennys, 63  
  Lämpötila-anturin tiedot, 64  
  USB-huoltoliitäntä, 66  
  Varatila, 62  
Huonelämpötilan anturi, 21  
Huonelämpötilan jälkisäätö, 32  
Häiriöt, 68  
  Hälytys, 68  
  Hälytysten käsittely, 68  
  Vianetsintä, 68  
Hälytys, 68  
Hälytysten käsittely, 68

### I

Irrota osa eristeistä, 7

### J

Jälkisäätö, ilmaus, lämmityspuoli, 32  
Jälkisäätö, ilmaus, lämmönkeruupuoli, 32  
Jälkisäätö ja ilmaus, 30  
  Huonelämpötilan jälkisäätö, 32  
  Jälkisäätö, ilmaus, lämmityspuoli, 32  
  Jälkisäätö, ilmaus, lämmönkeruupuoli, 32  
  Pumppukapasiteetikäyrä, lämmönkeruupuoli, manuaalinen  
  käyttö, 31  
  Pumpun säätö, automaattikäyttö, 30  
  Pumpun säätö, manuaalinen käyttö, 31  
Järjestelmäperiaate, 13  
Jäähdytysmoduulin ulosvetäminen, 5, 64  
Jäähdytysosa, 11  
Jäähdytystilan ilmaisu, 27

### K

Kaapelipidike, 19  
Katkaisin, 33  
Kiertovesipumpun apukäynnisty, 63  
Kosketin aktivoinnille "tilapäinen luksus", 26  
Kosketin aktivoinnille "ulkoinen säätö", 26  
Kosketin lisälämmön ja/tai kompressorin ulkoista estoa varten, 25  
Kosketin lämmityksen ulkoiselle estolle, 26  
Kosketin lämmönkeruupumpun ulkoiselle pakko-ohjaukselle, 26  
Kosketin puhallinnopeuden aktivoinnille, 27  
Kosketin ulkoiselle tariffiestolle, 25  
Kuljetus, 5  
Kytkentärsiat, 10  
Käynnisty ja säädöt, 28  
  Aloitussopas, 29  
  Jälkisäätö ja ilmaus, 30  
  Valmistelut, 28

Käyttö, 35

Käyttöveden kierrätys, 27  
Käyttöönotto ja säätö  
  Täyttö ja ilmaus, 28  
Käytä virtuaalinäppäimistöä, 36

### L

Liitin "Smart Grid ready":lle, 26  
Liitännät, 20  
Liitännämahdollisuudet, 24  
Liitännävaihtoehdot, 15  
  Allas, 17  
  Ilmaiskylmä, 16  
  Kaksi tai useampia lämmitysjärjestelmiä, 17  
  Lattialämmitysjärjestelmä, 17  
  Pohjavesijärjestelmä, 16  
  Poistoilman lämmöntalteenotto, 16  
  Puskurivaraaja, 15  
  Sähkötoiminen lämminvesivaraaja, 16  
Lisäkiertovesipumppu, 27  
Lisätarvikkeiden liitäntä, 27  
Lisävarusteet, 70  
Luoksepääsy, sähkökytkentä, 19  
Luukkujen irrotus, 6  
Luukun irrotus, peruskortti, 19  
Luukun irrotus, sähkövastuskortti, 19  
Luukun irrotus, tulokortti, 19  
Lämminvesivaraaja, 15  
  Lämminvesivaraajan kytkentä, 15  
Lämminvesivaraajan kytkentä, 15  
Lämminvesivaraajan tyhjennys, 62  
Lämminvesivaraajan täyttö, 28  
Lämmitysjärjestelmän kytkeminen, 15  
Lämmitysjärjestelmän tyhjennys, 63  
Lämmitysjärjestelmän täyttö ja ilmaus, 28  
Lämmitysvesipuoli, 15  
  Lämmitysjärjestelmän kytkeminen, 15  
Lämmönkeruujärjestelmän tyhjennys, 63  
Lämmönkeruujärjestelmän täyttö ja ilmaus, 28  
Lämmönkeruupuoli, 14  
Lämpöpumpun rakenne, 8  
  Komponenttien sijainti, 8  
  Komponenttien sijainti, jäähdytysosa, 11  
  Komponenttien sijainti, kytkentärsiat, 10  
  Komponenttilista, jäähdytysosa, 11  
  Komponenttiluettelo, 8  
  Komponenttiluettelo, kytkentärsiat, 10  
Lämpötila-anturi, jäähdytys/lämmitys, 25  
Lämpötila-anturi, ulkoinen menojohto, 21  
Lämpötila-anturin tiedot, 64  
Lämpötilarajoitin, 18  
  Palautus, 18

### M

Merkintä, 2  
Mitat ja putkiliitännät, 14  
Mitat ja tilavaraukset, 72  
Mitoituskäyrä, kompressorinopeus, 76  
Mukana toimitetut komponentit, 6

### N

NIBE Uplink™, 25  
NV10, paine-/taso-/virtausvahti lämmönkeruuliuos, 27  
Näyttö, 33  
Näyttöyksikkö, 33  
  Katkaisin, 33  
  Näyttö, 33  
  OK-painike, 33  
  Takaisin-painike, 33



Tilamerkkivalo, 33  
Valitsin, 33

## O

Ohjaus, 33, 37  
Ohjaus - Johdanto, 33  
Ohjaus - valikot, 37  
Ohjaus - Johdanto, 33  
Näyttöyksikkö, 33  
Valikkojärjestelmä, 34  
Ohjausjärjestelmän ulkoisen ohjausjännitteen kytkentä, 20  
Ohjaus - valikot, 37  
Valikko 1 -SISÄILMASTO, 27  
Valikko 2 -KÄYTTÖVESI, 45  
Valikko 3 -INFO, 47  
Valikko 4 -LÄMPÖPUMPPU, 48  
Valikko 5 -HUOLTO, 53  
Ohjevalikko, 30, 36  
OK-painike, 33

## P

Pohjavesipumpun ohjaus, 27  
Pumppukapasiteettikäyrä, lämmönkeruupuoli, manuaalinen käyttö, 31  
Pumpun säätö, automaattikäyttö, 30  
Lämmönjakopuoli, 30  
Lämmönkeruupuoli, 30  
Pumpun säätö, manuaalinen käyttö, 31  
Lämmönjakopuoli, 31  
Putkien mitat, 14  
Putkiliitännät, 13  
Järjestelmäperiaate, 13  
Liitännävaihtoehdot, 15  
Lämminvesivaraaja, 15  
Lämmitysvesipuoli, 15  
Lämmönkeruupuoli, 14  
Mitat ja putkiliitännät, 14  
Putkien mitat, 14  
Symbolien selitykset, 13  
Yleistä, 13

## S

Sarjanumero, 2  
Selaa ikkunoita, 36  
Symbolien selitykset, 13, 29  
Symbolit, 2  
Sähkökytkennät  
Asetukset, 21  
Automaattivaroke, 18  
Huonelämpötilan anturi, 21  
Kaapelipidike, 19  
Liitännät, 20  
Liitännämahdollisuudet, 24  
Lisätarvikkeiden liitäntä, 27  
Luoksepääsy, sähkökytkentä, 19  
Luukun irrotus, peruskortti, 19  
Luukun irrotus, sähkövastuskortti, 19  
Luukun irrotus, tulokortti, 19  
Lämpötila-anturi, ulkoinen menojohto, 21  
Lämpötilarajoitin, 18  
NIBE Uplink™, 25  
Ohjausjärjestelmän ulkoisen ohjausjännitteen kytkentä, 20  
Sähköliitäntä, 20  
Sähkövastus - enimmäisteho, 21  
Ulkoiset liitännämahdollisuudet, 25  
Ulkolämpötilan anturi, 21  
Valvontakytkin, 24  
Varatila, 23  
Yleistä, 18  
Sähköliitännät, 18  
Sähköliitäntä, 20

Sähkövastus - enimmäisteho, 21  
Enimmäistehon asettaminen, 22  
Enimmäistehon vaihtaminen, 22

## T

Takaisin-painike, 33  
Tekniset tiedot, 72–73  
Mitat ja tilavaraukset, 72  
Mitoituskäyrä, kompressorinopeus, 76  
Tekniset tiedot, 73  
Työalue, lämpöpumppu, 76  
Tilamerkkivalo, 33  
Toimitus ja käsittely, 5  
Asennus, 5  
Asennustila, 5  
Irrota osa eristeistä, 7  
Jäähdytysmoduulin ulosvetäminen, 5  
Kuljetus, 5  
Luukkujen irrotus, 6  
Mukana toimitetut komponentit, 6  
Turvallisuusohjeita, 2  
Asennusten tarkastus, 3  
Sarjanumero, 2  
Symbolit, 2  
Yhteystiedot, 4  
Turvallisuustiedot  
Merkintä, 2  
Työalue, lämpöpumppu, 76  
Tärkeää, 2  
Tärkeää tietoa  
Turvallisuusohjeita, 2  
Täyttö ja ilmaus, 28  
Lämminvesivaraajan täyttö, 28  
Lämmitysjärjestelmän täyttö ja ilmaus, 28  
Lämmönkeruujärjestelmän täyttö ja ilmaus, 28  
Symbolien selitykset, 29

## U

Ulkoiset liitännämahdollisuudet, 25  
AUX-tulojen mahdolliset valinnat, 25  
AUX-tulojen mahdolliset valinnat (potentiaalivapaa vaihtava rele), 27  
Jäähdytystilan ilmaisu, 27  
Kosketin aktivoinnille "tilapäinen luksus", 26  
Kosketin aktivoinnille "ulkoinen säätö", 26  
Kosketin lisälämmön ja/tai kompressorin ulkoista estoa var-  
ten, 25  
Kosketin lämmityksen ulkoiselle estolle, 26  
Kosketin lämmönkeruupumpun ulkoiselle pakko-ohjauksel-  
le, 26  
Kosketin puhallinnopeuden aktivoinnille, 27  
Kosketin ulkoiselle tariffiestolle, 25  
Käyttöveden kierrätys, 27  
Liitin "Smart Grid ready":lle, 26  
Lisäkiertovesipumppu, 27  
Lämpötila-anturi, jäähdytys/lämmitys, 25  
NV10, paine-/taso-/virtausvahti lämmönkeruuliuos, 27  
Pohjavesipumpun ohjaus, 27  
Ulkolämpötilan anturi, 21  
USB-huoltoliitäntä, 66

## V

Valikko 1 -SISÄILMASTO, 37  
Valikko 2 -KÄYTTÖVESI, 45  
Valikko 3 -INFO, 47  
Valikko 4 -LÄMPÖPUMPPU, 48  
Valikko 5 -HUOLTO, 53  
Valikkojärjestelmä, 34  
Aseta arvo, 35  
Käyttö, 35  
Käytä virtuaalinäppäimistöä, 36  
Ohjevalikko, 30, 36

Selaa ikkunoita, 36  
Valitse vaihtoehto, 35  
Valitse valikko, 35  
Valitse vaihtoehto, 35  
Valitse valikko, 35  
Valitsin, 33  
Valmistelut, 28

Varatila, 62  
Teho varatilassa, 23  
Vianetsintä, 68  
Virtamuuntajan kytkentä, 24

## **Y**

Yhteystiedot, 4



NIBE AB Sweden  
Hannabadsvägen 5  
Box 14  
SE-285 21 Markaryd  
info@nibe.se  
www.nibe.eu



231527